

**ОРДЕНА ОКТЯБРЬСКОЙ РЕВОЛЮЦИИ ВСЕСОЮЗНЫЙ
ГОСУДАРСТВЕННЫЙ ПРОЕКТНО-ИЗЫСКАТЕЛЬСКИЙ
И НАУЧНО-ИССЛЕДОВАТЕЛЬСКИЙ ИНСТИТУТ
ЭНЕРГЕТИЧЕСКИХ СИСТЕМ И ЭЛЕКТРИЧЕСКИХ СЕТЕЙ
(ЭНЕРГОСЕТЬПРОЕКТ) МИНЭНЕРГО СССР**

**ПОСОБИЕ
ПО ПРОЕКТИРОВАНИЮ СТАЛЬНЫХ КОНСТРУКЦИЙ
ОПОР ВОЗДУШНЫХ ЛИНИЙ (ВЛ) ЭЛЕКТРОПЕРЕДАЧИ
И ОТКРЫТЫХ РАСПРЕДЕЛИТЕЛЬНЫХ УСТРОЙСТВ (ОРУ)
ПОДСТАНЦИЙ НАПРЯЖЕНИЕМ СВЫШЕ 1 КВ
(к СНиП II-23-81*)**

*Утверждено
приказом Энергосетьпроекта
от 24 июня 1985 г. № 422*

Москва
Центральный институт типового проектирования
1989

Рекомендовано к изданию научно-техническим советом Энергосетьпроекта Минэнерго СССР.

Содержит рекомендации по расчету конструкций опор и их элементов и примеры расчета.

При пользовании Пособием необходимо учитывать утвержденные изменения строительных норм и правил и государственных стандартов, публикуемые в журнале «Бюллетень строительной техники», «Сборнике изменений к строительным нормам и правилам» Госстроя СССР и информационном указателе «Государственные стандарты СССР» Госстандарта СССР

ПРЕДИСЛОВИЕ

Настоящее Пособие разработано с целью конкретизации основных положений [СНиП II-23-81*](#) «Стальные конструкции» применительно к проектированию стальных конструкций опор воздушных линий (ВЛ) электропередачи и открытых распределительных устройств (ОРУ) подстанций. Все ссылки на указания [СНиП II-23-81*](#) сделаны с учетом их изменений.

В Пособии содержатся также рекомендации по расчету конструкций опор и их элементов, отсутствующие в [СНиП II-23-81*](#), и примеры расчета.

Разработано Северо-Западным отделением Энергосетьпроекта Минэнерго СССР (д-р техн. наук *А.А. Зевин*, канд. техн. наук *А.И. Курносов*, инженеры *Е.М. Бухарин*, *Б.М. Клебанов*, *Е.Н. Колбанев*, *И.Г. Падва*, *С.А. Штин*).

1. ОБЩИЕ ПОЛОЖЕНИЯ

1.1. Проектирование стальных конструкций опор ВЛ и ОРУ следует производить в соответствии со [СНиП II-23-81*](#), с учетом рекомендаций Руководства и Пособия, указанных в списке литературы.

При расчетах конструкций опор ВЛ и ОРУ необходимо учитывать требования СТ СЭВ 384-76 и [СТ СЭВ 3972-83](#).

Нагрузки на конструкции определяются в соответствии с [7] и [5].

1.2. Конструкции высотой до 100 м рекомендуется проектировать из открытых горячекатаных и замкнутых многогранных профилей. Конструкции специальных опор ВЛ больших переходов высотой более 80 м допускается проектировать с применением бесшовных горячедеформированных труб.

Применение бесшовных горячедеформированных труб в других конструкциях не допускается.

1.3. Отдельные элементы опор, работающие на растяжение (оттяжки, тяги, затяжки), рекомендуется выполнять из стальных канатов или из круглой стали.

1.4. При проектировании конструкций опор ВЛ и ОРУ следует соблюдать указания [6].

Для защиты от коррозии конструкций с болтовыми соединениями (кроме соединений на высокопрочных болтах), а также болтов, гаек и шайб рекомендуется горячее цинкование методом погружения в расплав. В отдельных случаях допускается применение лакокрасочных покрытий, а для крепежных изделий - гальваническое цинкование. При экономическом обосновании допускается применение атмосферо- и коррозионно-стойких сталей.

Оттяжки из оцинкованных спиральных канатов из высокопрочной проволоки следует, кроме того, покрывать защитной электротехнической смазкой (ЗЭС).

Технические требования к качеству покрытия методом горячего цинкования, правила приемки и методы контроля стальных опор ВЛ и ОРУ приведены в ОСТ 34-29-582-82, крепежных изделий - в ОСТ 34-29-566-82.

2. МАТЕРИАЛЫ ДЛЯ СТАЛЬНЫХ КОНСТРУКЦИЙ И СОЕДИНЕНИЙ

2.1. В зависимости от степени ответственности конструкций ВЛ и ОРУ, а также условий эксплуатации они разделяются на четыре группы.

Рекомендации по применению марок стали, предложенных в качестве основных, для стальных конструкций ВЛ и ОРУ, входящих в эти группы, в зависимости от расчетной температуры района строительства приведены в табл. 1.

Таблица 1

Марка стали	ГОСТ или ТУ	Категория стали при расчетной температуре района строительства, °С		
		$t \geq -40$	$-40 > t \geq -50$	$-50 > t \geq -65$
Группа 1. Сварные специальные опоры больших переходов высотой более 60 м				
ВСтЗсп; ВСтЗГпс	ТУ 14-1-3023-80	5	-	-
	ГОСТ 380-71*	5	-	-
09Г2С	ТУ 14-1-3023-80	12	13	15
09Г2С; 10Г2С1	ГОСТ 19281-73*	12	13	15
	ГОСТ 19282-73*	12	13	15
16Г2АФ	ГОСТ 19282-73*	12	13	15
	ГОСТ 19282-73*	12	13	15
Группа 2. Сварные опоры ВЛ независимо от напряжения ВЛ (за исключением опор больших переходов), сварные опоры ошиновки и под выключатели ОРУ независимо от напряжения ОРУ, сварные опоры под оборудование ОРУ напряжением 500 кВ и более, а также специальные опоры больших переходов группы 1 при отсутствии сварных соединений				
ВСтЗсп	ТУ 14-1-3023-80	5	-	-
	ГОСТ 380-71*	5	-	-
ВСтЗпс	ТУ 14-1-3023-80	6 ^а	-	-
	ГОСТ 380-71*	6 ^а	-	-
09Г2С	ТУ 14-1-3023-80	6	12	15 ^б
09Г2С; 10Г2С1	ГОСТ 19281-73*	6	12	15 ^б
	ГОСТ 19282-73*	6	12	15 ^б
16Г2АФ	ГОСТ 19282-73*	6	13	15
18Гпс	ГОСТ 23570-79	+	-	-
18Гсп	ГОСТ 23570-79	+ ^в	-	-
Группа 3. Сварные и болтовые опоры под оборудование ОРУ до 330 кВ включ. (кроме опор под выключатели), а также конструкции группы 2 при отсутствии сварных соединений				
ВСтЗпс	ТУ 14-1-3023-80	6	-	-
	ГОСТ 380-71*	6	-	-
09Г2С	ТУ 14-1-3023-80	6	6	7 или 12
09Г2С; 10Г2С1	ГОСТ 19281-73*	6	6	7 или 12
	ГОСТ 19282-73*	6	6	7 или 12
16Г2АФ	ГОСТ 19282-73*	6	7 или 12	9
18Гпс	ГОСТ 23570-79	+ ^в	-	-
Группа 4. Сварные и болтовые конструкции кабельных каналов, детали путей пережатки трансформаторов, трапы, лестницы, ограждения, ограды и другие вспомогательные конструкции ОРУ и ВЛ				
ВСтЗкп	ТУ 14-1-3023-80	2	-	-
	ГОСТ 380-71*	2	-	-
ВСтЗсп; ВСтЗГпс	ТУ 14-1-3023-80	-	5	5
	ГОСТ 380-71*	-	5	5

18Гпс	ГОСТ 23570-79	-	+	+
<p><i>Обозначения, принятые в табл. 1:</i></p> <p>а - в районах строительства с расчетной температурой $-30\text{ }^{\circ}\text{C} > t \geq -40\text{ }^{\circ}\text{C}$ применять толщину не более 10 мм;</p> <p>б - в районах строительства с расчетной температурой $-50\text{ }^{\circ}\text{C} > t \geq -65\text{ }^{\circ}\text{C}$ при толщине проката не более 11 мм допускается применять сталь категории 12;</p> <p>в - применять только для опорных плит башмаков;</p> <p>знак «+» означает, что категорию стали и требования к ней указывать в проекте не следует;</p> <p>знак «-» означает, что данную марку стали в районе строительства с указанной расчетной температурой применять не следует.</p> <p>Примечания: 1. Расчетная температура района строительства принимается в соответствии с указанием п. 2.2.</p> <p>2. Обозначения марок стали, поставляемой по ТУ 14-1-3023-80, даны для групп прочности 1 и 2, которые следует указывать в заказе.</p> <p>3. Применение углеродистой стали по ГОСТ 380-71 допускается только при невозможности получения марок стали по ТУ 14-1-3023-80.</p> <p>4. Указанные категории стали относятся к фасонному и листовому прокату толщиной не менее 5 мм и к круглой стали диаметром не менее 12 мм. При толщине фасонного и листового проката менее 5 мм приведенные в таблице марки стали применяются без требований по ударной вязкости. За толщину фасонного проката следует принимать толщину полки. Марки круглой стали и условия их применения в оттяжках опор приведены в п. 2.11 и табл. 4.</p> <p>5. Применение круглой стали диаметром менее 12 мм допускается только для слабонагруженных элементов конструкций группы 4.</p> <p>6. Марки стали для бесшовных горячедеформированных труб следует принимать в соответствии с указанием п. 2.3.</p>				

При технико-экономическом обосновании допускается также использование других марок стали в соответствии с табл. 50* [1] в зависимости от групп конструкций и расчетной температуры климатических районов строительства.

Для оттяжек из круглой стали указания по применению ее марок приведены в п. 2.11.

В районах с расчетной температурой $-40\text{ }^{\circ}\text{C} > t \geq -45\text{ }^{\circ}\text{C}$ в конструкциях опор с соединениями на болтах (при отсутствии сварки) допускается применение углового и листового проката из углеродистой стали марок Ст3 и 18Гпс.

2.2. При выборе марок стали за расчетную температуру района строительства принимается:

для опор ВЛ 1150 кВ и более, а также для опор больших переходов (независимо от напряжения ВЛ), для опор ошиновки, опор под выключатели и оборудование ОРУ напряжением 1150 кВ и более - температура наиболее холодной пятидневки с обеспеченностью 0,98 по гр. 20 таблицы «Температура наружного воздуха» [4];

для всех других конструкций (независимо от напряжения ВЛ и ОРУ) - температура наиболее холодной пятидневки с обеспеченностью 0,92 по гр. 21 таблицы «Температура наружного воздуха» [4] или расчетная температура климатических районов строительства по табл. 50* [1].

2.3. Для бесшовных горячедеформированных труб, рекомендованных к применению в специальных опорах больших переходов, необходимо применять следующие марки стали:

в климатических районах строительства с расчетной температурой $t \geq -40\text{ }^{\circ}\text{C}$ - марку 20 по ГОСТ 8731-74 с дополнительным требованием к ударной вязкости не менее 30 Дж/см² при температуре минус 20 °С;

в районах строительства с расчетной температурой $-40\text{ }^{\circ}\text{C} > t \geq -50\text{ }^{\circ}\text{C}$ - марку 09Г2С по ГОСТ 8731-74* с дополнительным требованием к ударной вязкости не менее 40 Дж/см² при температуре минус 40 °С при толщине стенки трубы до 9 мм и 35 Дж/см² - при толщине стенки 10 мм и более или марку 16Г2АФ по ТУ 14-3-829-79;

в районах строительства с расчетной температурой $-50\text{ }^{\circ}\text{C} > t \geq -65\text{ }^{\circ}\text{C}$ - марку 09Г2С по ТУ 14-3-500-76.

2.4. Литые детали следует проектировать из углеродистой стали марок 35Л и 45Л, удовлетворяющих требованиям для II или III групп отливок по ГОСТ 977-75*.

2.5. Для сварки стальных конструкций следует применять материалы, соответствующие материалу свариваемых элементов и обеспечивающие требуемые свойства сварных соединений и надлежащую технологию их выполнения. Рекомендуются материалы для ручной сварки и указания по их применению приведены в табл. 2.

В случаях применения механизированных способов сварки следует руководствоваться указаниями табл. 55* [1] и табл. 1 [2].

Таблица 2

Группа конструкций по табл. 1	Расчетная температура района строительства, °С	Марка стали	Типы электродов (по ГОСТ 9467-75)
1	$t \geq -40$	ВСтЗсп; ВСтЗГпс	Э42А; Э46А
	$t \geq -65$	09Г2С; 10Г2С1	Э46А; Э50А
	$t \geq -65$	16Г2АФ	Э50А; Э60
2, 3	$t \geq -40$	18Гсп; 18Гпс; ВСтЗсп ВСтЗпс	Э42 Э46
	$-40 > t \geq -65$	09Г2С; 10Г2С1	Э46А; Э50А
	$-40 > t \geq -65$	16Г2АФ	Э50А; Э60
4	$t \geq -40$	ВСтЗкп	Э42; Э46
	$-40 > t \geq -65$	ВСтЗсп; ВСтЗГпс 18Гпс	Э42А Э46А

2.6. Для болтовых соединений следует применять стальные болты и гайки, удовлетворяющие требованиям ГОСТ 1759-70*. Болты следует назначать по табл. 3 и ГОСТ 15589-70*, ГОСТ 15591-70*, ГОСТ 7796-70*, ГОСТ 7798-70*, а при ограничении деформаций соединений - по ГОСТ 7805-70*.

Таблица 3

Условия применения		Технологические требования по ГОСТ 1759-70*		
расчетная температура района строительства, °С	условия работы болтов	класс прочности (по табл. 1)	дополнительные виды испытаний (по табл. 10)	марка стали болтов
В конструкциях опор ВЛ и ОРУ высотой до 100 м				
$t \geq -40$	Растяжение или срез	4.6; 5.6	Поз. 1	По табл. 1 То же 35
		4.8; 5.8 6.6	То же "	
$-40 > t \geq -65$	То же	4.6; 5.6 4.8*; 5.8*	Поз. 1 и 4 Поз. 1	По табл. 1 То же 35Х; 38ХА
		8.8	Поз. 3 и 7	
	Срез	4.8; 5.8	Поз. 1	По табл. 1
В конструкциях опор ВЛ и ОРУ высотой более 100 м				
$t \geq -40$	Растяжение или срез	4.6; 5.6 6.6	Поз. 1 и 4 То же	По табл. 1 35
		Срез	4.8; 5.8	
$-40 > t \geq -50$	Растяжение или срез	4.6; 5.6 8.8	Поз. 1 и 4 Поз. 3 и 7	По табл. 1 35Х; 38ХА
		Срез	4.8; 5.8	
$-50 > t \geq -65$	Растяжение или срез	8.8	Поз. 3 и 7	35Х; 38ХА
		Срез	4.6; 5.6 4.8*; 5.8*	
* Требуется дополнительный последующий отпуск при $t = 650$ °С.				
Примечания: 1. При заказе болтов классов прочности 6.6 и 8.8 следует указывать марки стали.				
2. При заказе болтов классов прочности 4.8 и 5.8 необходимо указывать, что применение автоматной стали не допускается.				
3. При заказе болтов классов прочности 4.8, 5.8 и 8.8, подлежащих цинкованию, необходимо указывать, что цинкование должно производиться с обязательным обезводораживанием.				

По согласованию с заводом-изготовителем рекомендуется применение болтов с укороченной резьбой по ОСТ 34-13-021-77. Болты следует назначать с крупным шагом резьбы. Применение болтов с подголовком и с резьбой до головки не допускается.

2.7. Гайки следует применять по ГОСТ 5915-70* и по ГОСТ 15521-70: для болтов классов прочности 4.6, 4.8, 5.6 и 5.8 - гайки класса прочности 4; для болтов классов прочности 6.6 и 8.8 - гайки классов прочности соответственно 5 и 6. Гайки должны быть с крупным шагом резьбы.

2.8. Шайбы должны применяться:

плоские - по ГОСТ 11371-78* из стали марки ВСтЗкп2 по ГОСТ 380-71*;

пружинные - по ГОСТ 6402-70*, тяжелые или нормальные из стали марки 65Г - по ГОСТ

1050-74.

Цинкование пружинных шайб должно производиться с обязательным обезводороживанием. Оцинкованные пружинные шайбы должны удовлетворять требованиям [ГОСТ 6402-70*](#).

2.9. Фундаментные (анкерные) болты и U-образные болты для крепления оттяжек следует проектировать в районах с расчетной температурой:

$t \geq -40$ °С - из стали марки ВСтЗсп2 по ГОСТ 380-71* или, при соответствующем обосновании, из стали марок 09Г2С-2 и 10Г2С1-2 по ГОСТ 19281-73*;

-40 °С $> t \geq -50$ °С - из стали марок 09Г2С-12 и 10Г2С1-12 по ГОСТ 19281-73;

-50 °С $> t \geq -65$ °С - из стали марок 09Г2С-8 и 10Г2С-8.

При расчетной температуре района строительства -50 °С $> t \geq -65$ °С низколегированные стали марок 09Г2С-8 и 10Г2С1-8 должны иметь ударную вязкость не менее 30 Дж/см² при температуре испытания минус 60 °С.

Для получения гарантированной ударной вязкости не менее 30 Дж/см² болты с диаметром резьбы свыше 30 мм допускается подвергать следующей термической обработке:

нормализации - с диаметром резьбы до 56 мм включ.;

термическому улучшению - с диаметром резьбы свыше 56 мм.

Термической обработке допускается подвергать как готовые изделия, так и исходный материал.

Для фундаментных и U-образных болтов резьба должна быть с крупным шагом.

2.10. Гайки для фундаментных и 11-образных болтов диаметром до 48 мм следует применять для болтов из стали марок:

ВСтЗсп2 - класса прочности 4 по табл. 2 ГОСТ 1759-70*;

09Г2С-2, 09Г2С-12, 09Г2С-8, 10Г2С1-2, 10Г2С1-12, 10Г2С1-8 - класса прочности не ниже 5 по табл. 2 ГОСТ 1759-70*.

Гайки для фундаментных и U-образных болтов диаметром 48 мм и менее следует применять по [ГОСТ 5915-70*](#), для болтов диаметром свыше 48 мм - по [ГОСТ 10605-72*](#), а изготавливать из стали тех же марок, что и болты. Гайки следует применять с крупным шагом резьбы.

2.11. Для гибких элементов опор (оттяжек, вантовых траверс) рекомендуется применять стальные спиральные канаты (раскручивающиеся или нераскручивающиеся) по [ГОСТ 3063-80](#), [ГОСТ 3064-80](#) из оцинкованной проволоки высшей марки для средних или жестких агрессивных условий работы.

Оцинкованная проволока для жестких агрессивных условий работы назначается для ВЛ, сооружаемых в районах соленых озер, морского побережья, химических предприятий и в других районах с повышенной степенью агрессивности среды.

Для опор с железобетонными стойками, заделанными в грунт, оттяжки допускается выполнять из круглой стали, марки которой следует принимать по табл. 4.

Таблица 4

Марка стали	ГОСТ	Категория стали при расчетной температуре района строительства, °С		
		-40	$-40 > t \geq -50$	$-50 > t \geq -65$
ВСтЗсп	380-71*	5	-	-
ВСтЗГпс	380-71*	5	-	-
09Г2С	19281-73*	12	12	-
10Г2С1	19281-73*	12	12	-

Примечание. Знак «-» означает, что данную марку стали в районе строительства с указанной расчетной температурой применять не следует.

2.12. Марки применяемой стали и группы прочности по ТУ 14-1-3023-80, классы прочности болтов, типы электродов для сварки, а также дополнительные требования к поставляемым стали, болтам, канатам следует указывать на чертежах КМ (конструкции металлические), КМД (конструкции металлические, детализовка) стальных конструкций и в документации по заказу.

2.13. Физические характеристики материалов приведены в табл. 63 и 64 [1].

3. РАСЧЕТНЫЕ ХАРАКТЕРИСТИКИ МАТЕРИАЛОВ И СОЕДИНЕНИЙ. УЧЕТ УСЛОВИЙ РАБОТЫ И НАЗНАЧЕНИЯ КОНСТРУКЦИЙ

РАСЧЕТНЫЕ ХАРАКТЕРИСТИКИ

3.1. Расчетные сопротивления проката и труб, сварных и болтовых соединений, отливок для различного вида напряженных состояний, расчетные сопротивления растяжению стальных канатов и фундаментных (анкерных) болтов следует определять по разд. 3 [1].

Расчетные сопротивления растяжению, сжатию и изгибу круглой стали марок, рекомендованных к применению табл. 50 [1] по ГОСТ 380-71* и ГОСТ 19281-73*, определяются по табл. 51 [1] как для фасонного проката, при этом за толщину проката принимается диаметр круглой стали.

3.2. Расчетное сопротивление растяжению U-образных болтов для крепления оттяжек опор следует определять по формуле (2) [1] или по табл. 5.

Таблица 5

Диаметр болта, мм	Расчетное сопротивление, МПа (кгс/см ²), растяжению U-образных болтов из стали марок		
	ВСт3сп	09Г2С	10Г2С1
21 - 32	165 (1700)	205 (2100)	210 (2150)
33 - 60	165 (1700)	200 (2050)	200 (2050)

3.3. Расчетные сопротивления (усилия) растяжению деталей линейной арматуры (талрепов, скоб и др.), применяемой в конструкциях опор, следует принимать равными 0,8 минимального разрушающего усилия, гарантируемого для них каталогами ВПО «Союзэлектросетьизоляция» Минэнерго СССР. При расчете этих деталей следует также учитывать коэффициенты условий работы по поз. 3 табл. 44 [1], предусмотренные для расчета оттяжек из канатов.

УЧЕТ УСЛОВИЙ РАБОТЫ И НАЗНАЧЕНИЯ КОНСТРУКЦИЙ

3.4. При расчете стальных конструкций и соединений следует учитывать коэффициенты:

надежности по назначению γ_n ;

надежности $\gamma_u = 1,3$;

условий работы γ_c и работы соединения γ_b .

При расчете стальных опор ВЛ и ОРУ коэффициент надежности по назначению γ_n принимается равным 1,0.

Коэффициент надежности $\gamma_u = 1,3$ учитывается при расчете на прочность:

растянутых элементов из уголков, прикрепляемых одной полкой болтами, в местах их крепления - по формуле (6);

элементов с учетом хрупкого разрушения - по формуле (118) [1].

Коэффициенты условий работы γ_c принимаются по табл. 6* и 44* и прил. 4* [1].

При расчете деталей линейной арматуры, применяемой в растянутых элементах конструкций, коэффициент γ_c следует назначать в соответствии с указаниями поз. 3 табл. 44* [1].

Коэффициент условий работы γ_c по поз. 5 табл. 6* [1] должен учитываться также при расчете стыковых сварных соединений затяжек, оттяжек, тяг, подвесок, выполненных из прокатной стали.

При расчете на прочность растянутого пояса по п. 4.20 коэффициент γ_c определяется по формуле (5).

Коэффициенты условий работы соединения γ_b принимаются по табл. 35* и п. 15.14* [1] при расчете болтовых соединений.

4. РАСЧЕТ КОНСТРУКЦИЙ И ИХ ЭЛЕМЕНТОВ

ОБЩИЕ ПОЛОЖЕНИЯ

4.1. Стальные конструкции опор ВЛ и ОРУ следует рассчитывать на устойчивость в целом; подлежат проверке также прочность и устойчивость отдельных частей и элементов конструкций.

В необходимых случаях (если по [1] ограничиваются максимальные деформации или расчет

выполняется по деформированной схеме) должен выполняться также расчет перемещений. Случаи, когда ограничиваются максимальные деформации и их предельные значения, приведены в п. 15.12 [1].

4.2. Расчетные схемы и основные предпосылки расчета должны отражать действительные условия работы стальных конструкций. Расчет, как правило, может выполняться по недеформированной схеме (без учета изменения геометрии конструкции при действии нагрузки). По деформированной схеме необходимо рассчитывать конструкции, деформации которых существенно влияют на распределение усилий в элементах, в частности стойки опор на оттяжках, одноэтажные свободно стоящие опоры из гнутого многогранного профиля, опоры с гибкой (вантовой) траверсой.

4.3. Пространственные решетчатые конструкции следует, как правило, рассчитывать как единые пространственные системы в комплексе с фундаментами и основанием. При разделении пространственных систем на отдельные плоские конструкции следует учитывать взаимодействие их между собой и основанием.

Расчеты следует выполнять, как правило, на ЭВМ.

При проектировании пространственных свободно стоящих анкерных, угловых и концевых опор с перекрестной решеткой, устанавливаемых на отдельные фундаменты с вертикальными стойками (грибовидные, свайные и др.), рекомендуется в уровне верха фундаментов предусматривать распорки или диафрагмы для исключения дополнительных усилий, вызываемых взаимными перемещениями верха фундаментов.

При отсутствии распорок усилия следует определять с учетом этих перемещений.

В опорах с треугольной, раскосной и полураскосной решетками установка распорок в уровне верха фундаментов обязательна для всех типов опор.

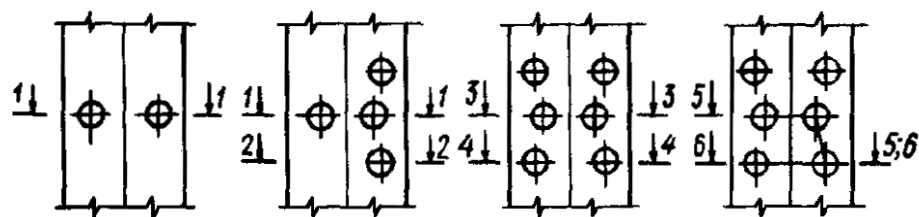
4.4. При расчете опор на оттяжках следует оттяжки рассматривать как растяжимые гибкие нити. Для опор, у которых верхние концы оттяжек крепятся на высоте не более 40 м, допускается усилия в оттяжках определять как в односторонних гибких связях (не воспринимающих сжимающие напряжения). Необходимо учитывать, что фактическое начальное (монтажное) натяжение оттяжек может отличаться от проектного на $\pm 20\%$.

4.5. Трубчатые элементы опор должны быть рассчитаны на резонанс в ветровом потоке в соответствии с указаниями пп. 7.1 - 7.8 [8].

4.6. Оптимизация параметров опор должна выполняться путем экономического анализа сооружения в целом, т.е. с учетом расходов на закрепления в основании. Для промежуточных опор оптимальные параметры должны определяться из условия минимума расходов на единицу длины ВЛ.

ЦЕНТРАЛЬНО-РАСТЯНУТЫЕ И ЦЕНТРАЛЬНО-СЖАТЫЕ ЭЛЕМЕНТЫ

4.7. Расчет на прочность элементов, подверженных центральному растяжению или сжатию, следует выполнять по пп. 5.1 и 5.2 [1]. Для элементов, ослабленных отверстиями, в формулах (5) и (6) [1] под A_n следует понимать меньшую из площадей сечения нетто - по сечению, нормальному к оси, или по «зигзагу» (черт. 1).



Черт. 1. Расчетные сечения нетто по сечению, нормальному к оси, и по «зигзагу»

При определении расчетного сопротивления (усилия) растяжению стальных канатов оттяжек по п. 3.9 [1] необходимо учитывать коэффициент условий работы оттяжек в соответствии с указаниями п. 15.4* [1].

4.8. Расчет на устойчивость сплошностенчатых сжатых элементов следует выполнять по пп. 5.3 - 5.5 [1].

4.9. Сжатые стержни из одиночных уголков (пояса и раскосы) должны, как правило,

рассчитываться на устойчивость с учетом эксцентричного приложения продольных сил. Допускается рассчитывать их как центрально-сжатые элементы, а эксцентриситет учитывать посредством умножения расчетных сжимающих усилий на коэффициент α_m для пояса и α_d для раскоса. Указания по определению этих коэффициентов приведены в п. 15.10* [1].

Коэффициент α следует учитывать одновременно с коэффициентом γ_c .

4.10. При определении гибкостей $\lambda = l_{ef}/i$ сжатых и растянутых стержней из одиночных равнополочных уголков расчетные длины l_{ef} уголков и их радиусы инерции i следует принимать в соответствии с указаниями пп. 6.1 - 6.7 и разд. 15* [1].

Ряд случаев, не отраженных в [1], приведен в табл. 6 и на черт. 2 (на схемах узлы крепления решетки к поясам в смежных гранях совмещены).

Таблица 6

Элементы опор	l_{ef}	i
Пояса по черт. 2, а - д	l_m	i_{min}
Раскосы:		
по черт. 2, в, з, д (раскосы P_1 и P_2)	l_d	i_{min}
по черт. 2, б, в; черт. 2, з, д (раскос P_3)	l_d	i_x
Распорки:		
по черт. 2, а, б, з, д	$0,9l_c$	i_{min}
по черт. 2, в	l_c	i_{min}
Примечание. Приведенные рекомендации по определению l_{ef} и i для раскосов по черт. 2, в относятся к случаю, когда один раскос сжат, а другой растянут.		

При прикреплении раскосов с помощью фасонки коэффициенты расчетной длины раскосов необходимо определять по примеч. 2 к табл. 15* [1].

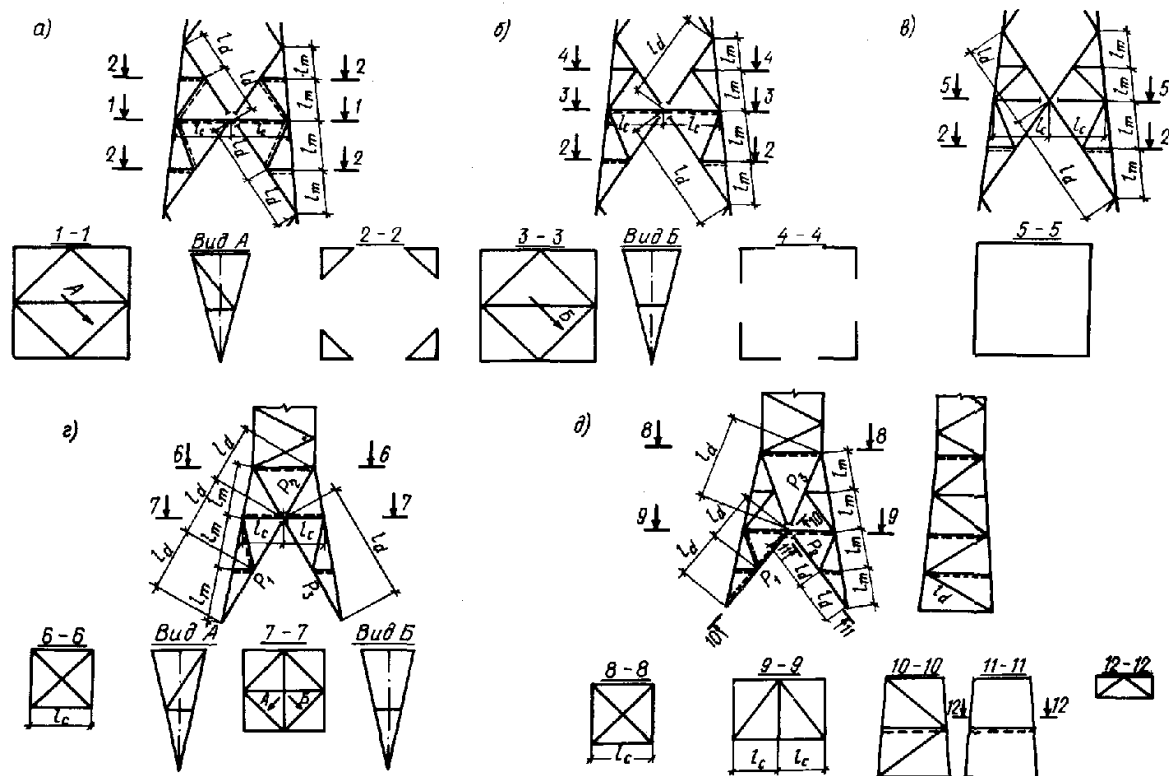
Для элементов шпренгелей расчетные длины l_{ef} и радиусы инерции i следует определять как для основных раскосов.

4.11. Расчетные длины диагональных пересекающихся элементов диафрагмы из одиночных уголков, если один элемент сжат, а другой растянут, принимаются равными половине длины диагонали, а расчетный радиус инерции $i = i_{min}$.

Если оба элемента сжаты, расчетная длина равна полной длине элемента, а $i = i_x$.

4.12. При определении расчетных длин элементов решетки опор из одиночных равнополочных уголков и их расчетных радиусов инерции в случаях, не рассмотренных в пп. 4.10 и 4.11, необходимо учитывать следующие условия:

если стержень закреплен только по концам, расчетная длина принимается равной геометрической, а расчетный радиус инерции $i = i_{min}$;



Черт. 2. Схемы шпренгельной решетки

a - с раскреплением раскоса из плоскости грани средней части опоры; *б* - без раскрепления раскоса из плоскости грани средней части опоры; *в* - без диафрагмы в средней части опоры; *г* - с ромбической решетчатой диафрагмой в нижней части опоры; *д* - с треугольной решетчатой диафрагмой в нижней части опоры

если стержень имеет промежуточные закрепления, препятствующие перемещениям закрепляемых точек в плоскости как одной, так и второй полки, расчетная длина принимается равной максимальному расстоянию между закреплениями, а расчетный радиус инерции $i = i_{min}$;

если промежуточные закрепления препятствуют перемещениям закрепляемых точек только в плоскости одной полки, расчетная длина принимается равной расстоянию между концевыми закреплениями, а расчетный радиус инерции $i = i_x$;

если одно промежуточное закрепление препятствует перемещению в плоскости только одной полки и делит закрепляемый стержень на участки неравной длины, необходимо выполнить две проверки устойчивости стержня:

а) в плоскости нераскрепленной полки, принимая расчетную длину равной расстоянию между концевыми закреплениями, при этом расчетный радиус инерции $i = i_x$;

б) на длине, равной максимальному расстоянию от промежуточного закрепления до концевого, при этом расчетный радиус инерции $i = i_{min}$.

4.13. Предельные (максимальные) гибкости сжатых элементов приведены в табл. 19* [1]. Предельные гибкости, растянутых элементов не должны превышать значений, приведенных в табл. 20* [1].

4.14. Расчет на устойчивость составных сжатых стержней, ветви которых соединены планками или решетками, следует выполнять по п. 5.6 [1]. При этом наибольшая гибкость всего стержня λ для сечений типов 2 и 3, входящая в формулы табл. 7 [1], вычисляется в соответствии с указаниями п. 15.5 [1]. Для сечения типа 1 гибкость λ_y может быть найдена по формуле (149) [1], где b - расстояние между осями *I-I* поясов.

Для составных стержней ступенчато-переменного сечения, ветви которых соединены планками, значения величин $\lambda_1, \lambda_2, \lambda_3$, а также n, n_1, n_2, n_3 , входящих в формулы (14) - (18) табл. 7 [1], следует определять для каждого участка постоянного сечения и в расчет вводить

максимальные из этих значений.

При соединении ветвей решетками в формулах (20) - (22) табл. 7 [1] значения слагаемых $\alpha_1 A/A_{d1}$, $A(\alpha_1/A_{d1} + \alpha_2/A_{d2})$ и $\alpha_1 \cdot 2A/(3A_d)$ - также следует принимать максимальными из значений, определенных для участков постоянного сечения.

4.15. Расчет составных элементов из уголков, швеллеров и т.п., соединенных вплотную или через прокладки, следует выполнять по п. 5.7 [1].

4.16. Расчет соединительных элементов (планок, решеток) центрально-сжатых составных стержней должен выполняться по пп. 5.8* - 5.10 [1].

4.17. Расчет стержней, предназначенных для уменьшения расчетной длины сжатых элементов, следует выполнять по п. 5.11 [1].

РАСЧЕТ ЭЛЕМЕНТОВ, ПОДВЕРЖЕННЫХ ДЕЙСТВИЮ ОСЕВОЙ СИЛЫ С ИЗГИБОМ

4.18. Расчет на прочность внецентренно сжатых, сжато-изгибаемых, внецентренно растянутых и растянуто-изгибаемых сплошностенчатых элементов должен выполняться по пп. 5.24*, 5.25 и 5.28 [1].

4.19. Элементы из одиночных уголков (пояса траверс, стоек и др.), к которым примыкают раскосы, должны рассчитываться на прочность с учетом изгибающих моментов от внецентренного приложения составляющих усилий в раскосах N_{md} , направленных вдоль оси пояса. При креплении раскосов на сварке расчет выполняется как растянуто- или сжато-изгибаемых элементов относительно главных центральных осей сечения брутто.

При болтовых соединениях расчет должен выполняться по сечению нетто. При расчете можно пользоваться следующей формулой, исключающей необходимость определения положения главных центральных осей сечения, ослабленного отверстиями, и моментов инерции сечения нетто относительно этих осей:

$$y = \frac{N}{A_n} + \frac{M_{xy}(I_{yn}y_i - I_{xn,yn}x_i) + M_{yn}(I_{xn}x_i - I_{xn,yn}y_i)}{I_{xn}I_{yn} - I_{xn,yn}^2} \leq R_y, \quad (1)$$

где N - нормальная сила в рассматриваемом сечении;

A_n - меньшая из площадей нетто уголка - по сечению, нормальному к оси пояса, или по «зигзагу» (см. черт. 1);

M_{xn} , M_{yn} - изгибающие моменты относительно осей x_n и y_n от внецентренного приложения усилий, передаваемых раскосами, в сечении, примыкающем к узлу со стороны рассматриваемой панели;

I_{xn} , I_{yn} , $I_{xn,yn}$ - моменты инерции сечения нетто уголка, нормального к его продольной оси [I_{xn} ,

I_{yn} - моменты инерции относительно осей x_n , y_n ; $I_{xn,yn}$ - центробежный момент инерции; оси x_n и y_n проходят через центр тяжести сечения нетто параллельно полкам уголка (черт. 3)];

x_i , y_i - координаты точки, в которой определяются напряжения в осях x_n и y_n ;

R_y - расчетное сопротивление.

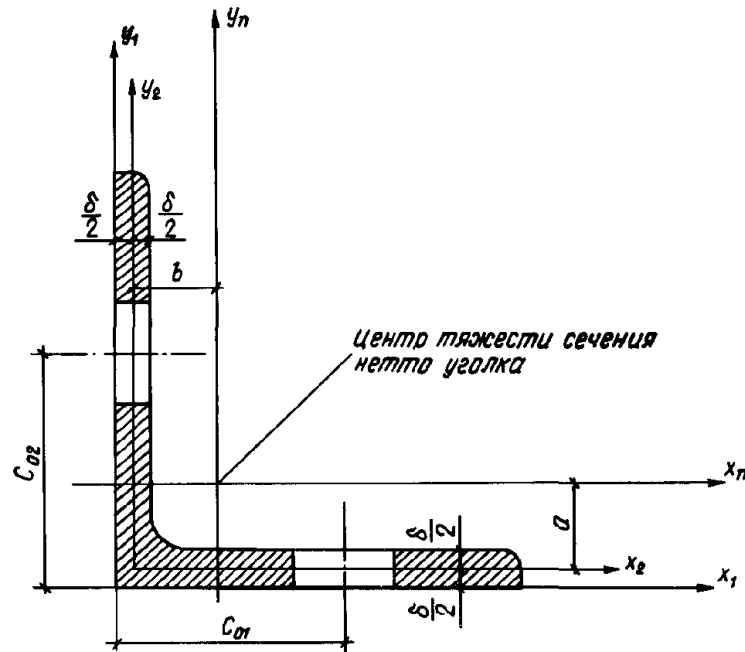
За положительное направление осей x_n и y_n принято направление от обушка к перьям.

При определении моментов M_{xn} и M_{yn} в рассматриваемом сечении следует учитывать распределение узлового момента между смежными панелями, которое принимается по закону распределения момента над опорой в двухпролетной неразрезной балке (черт. 4):

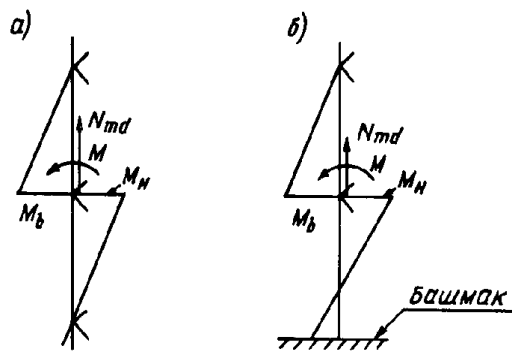
$$M_{xn} = k \sum N_{mdj} e_{xj}, \quad M_{yn} = k \sum N_{mdj} e_{yj}, \quad (2)$$

где k - доля узлового момента, воспринимаемая панелью, к которой относится рассматриваемое сечение;

e_{xj} , e_{yj} - координаты приложения силы N_{mdj} в осях x_n и y_n .



Черт. 3. К расчету уголка, ослабленного отверстиями. Положение координатных осей



Черт. 4. Схемы распределения узловых моментов пояса между смежными панелями

a - обе панели промежуточные; *б* - одна из панелей нижняя

Все величины ($N, M_{xn}, M_{yn}, x_i, y_i$) подставляются в формулу (1) со своими знаками.

Продольная сила N считается положительной, если она вызывает растяжение. Момент M_{xn} или M_{yn} положителен, если он сжимает обухок.

Знак изгибающего момента будет автоматически учтен, если в формулу (2) величины N_{mdj}, e_{xj}, e_{yj} подставить со своими знаками, при этом сила N_{mdj} считается положительной, если она направлена от панели, к которой относится рассматриваемое сечение.

Значения N и N_{mdj} должны приниматься при одном и том же сочетании нагрузок, действующих на опору.

Центробежный момент инерции $I_{xn, yn}$ может быть определен по приближенной формуле

$$I_{xn, yn} = -abA_n \tag{3}$$

где a, b - координаты центра тяжести сечения нетто относительно осей x_2 и y_2 (см. черт. 3);

A_n - площадь нетто сечения, нормального к оси пояса.

При расчете прочности поясов стоек и траверс, а также других элементов, ослабленных отверстиями, в местах прикрепления к ним раскосов коэффициент условий работы γ_c принимается равным 1,0.

4.20. В конструкциях из одиночных уголков с не совмещенными в смежных гранях узлами

крепления раскосов при одинаковой погонной жесткости примыкающих к узлу панелей $I_{xm}/I_m = I_{x,m-1}/I_{m-1}$ (I_x - момент инерции уголка; l_m - см. черт. 9* [1]), т.е. когда узловой момент от силы N_{md} распределяется поровну между примыкающими к узлу панелями, расчет растянутого пояса на прочность допускается производить по формуле

$$N_m/A_n \leq R_y \gamma_c \quad (4)$$

где N_m - максимальное из усилий в поясе в примыкающих к узлу панелях;

$$\gamma_c = \frac{0,95k_1}{k_1 + \frac{N_{md}}{N_m}}; \quad k_1 = \frac{1}{10\bar{c}^2(\bar{c} - 0,24)}, \quad (5)$$

где $\bar{c} = \frac{c_0}{b}$ - относительный эксцентриситет приложения силы (относительно обушка поясного уголка);

N_{md} - составляющая усилий в раскосах, примыкающих к узлу, направленная вдоль оси пояса (принимается здесь со знаком «плюс»);

c_0 - расстояние по полке поясного уголка от обушка до оси отверстия, на которое центрируются раскосы;

b - ширина полки поясного уголка.

Формулой (5) допускается пользоваться, если выполняются условия:

$$0,6 \geq \bar{c} \geq 0,4; \quad d/b \leq 0,27; \quad N_{md}/N_m \leq 0,5, \quad (6)$$

где d - диаметр отверстия.

4.21. Элементы, подверженные сжатию и изгибу в одной из главных плоскостей, должны проверяться на общую устойчивость как в плоскости, так и из плоскости изгиба.

В сквозных стержнях, ветви которых соединены решетками или планками, должна также проверяться устойчивость отдельных ветвей.

4.22. Расчет на общую устойчивость в плоскости изгиба должен выполняться по пп. 5.27*, 5.29 и 5.32 [1]. Для равносторонних трехгранных стержней сквозного сечения эксцентриситет рассчитывается согласно указаниям п. 15.6 [1]. При расчете стержней сквозного сечения по п. 5.27* значение эксцентриситета в случае болтовых соединений следует умножать на коэффициент 1,2 (см. п. 15.7 [1]).

При определении относительного эксцентриситета по формуле (53) [1] момент инерции сечения I принимается равным расчетному моменту инерции I_d , учитывающему податливость решетки, который определяется по формуле

$$I_d = A \frac{l^2 M^2}{\lambda_{ef}^2}, \quad (7)$$

где A - площадь сечения стержня (суммарная площадь сечения поясов);

l - длина стержня;

μ - коэффициент расчетной длины;

λ_{ef} - приведенная гибкость стержня, определяемая по формулам табл. 7 [1] с учетом указаний п. 15.5 [1].

Расчет на общую устойчивость из плоскости изгиба выполняется согласно пп. 5.30 - 5.32 [1].

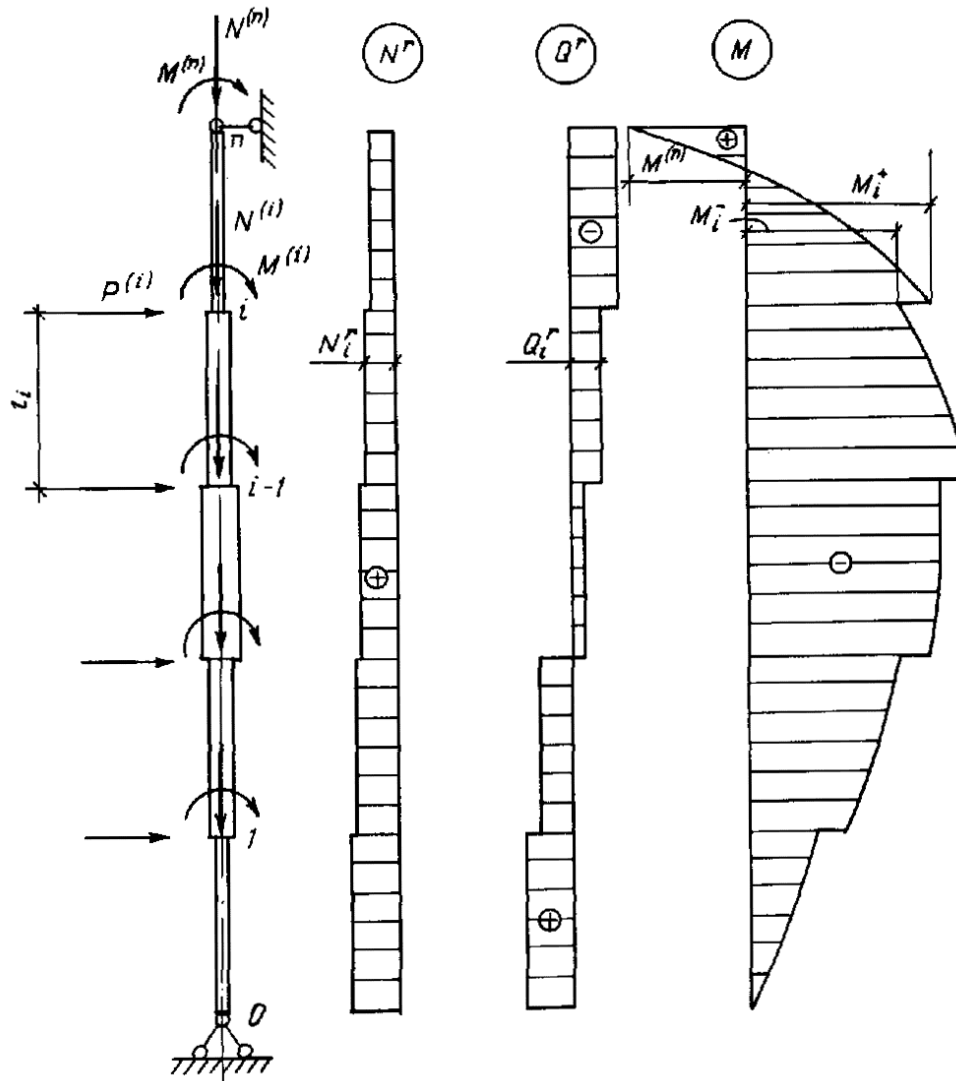
При расчете приведенной гибкости составных стержней ступенчато-переменного сечения по формулам табл. 7 [1] следует руководствоваться также указаниями п. 4.14.

4.23. Проверка отдельных ветвей внецентренно сжатых сквозных стержней с решетками и планками выполняется в соответствии с указаниями п. 5.33 [1] с учетом дополнительного усилия в ветвях от изгибающего момента.

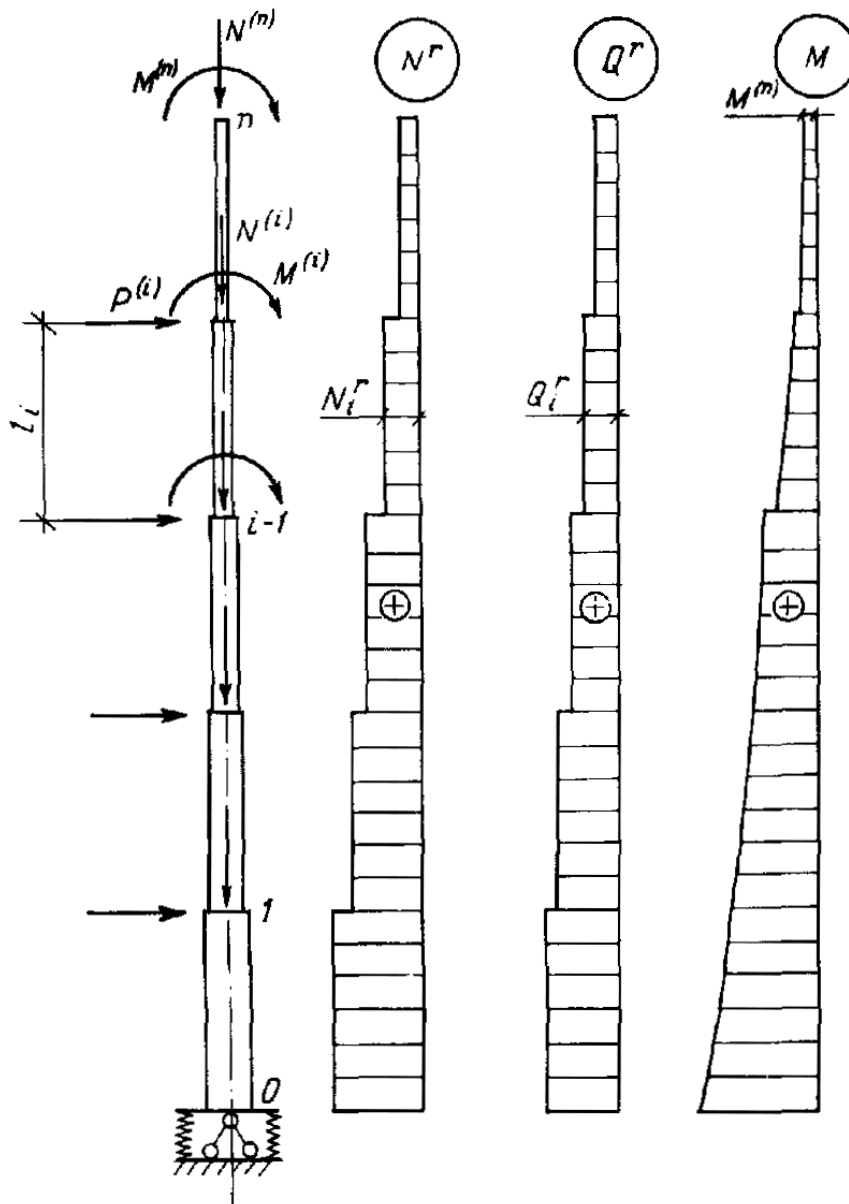
Для шарнирно опертых стоек опор на оттяжках постоянного сечения изгибающий момент и поперечная сила должны определяться по деформированной схеме по п. 15.8 [1]. При этом расчетный момент инерции I_d поперечного сечения определяется по формуле (7).

Для стоек переменного сечения расчет следует выполнять по деформированной схеме по п. 4.24.

4.24. При расчете по деформированной схеме стоек, показанных на черт. 5 и 6, стойка рассматривается как стержень кусочно-постоянного сечения, состоящий из n участков. Все внешние нагрузки $P^{(i)}$, $N^{(i)}$ и $M^{(i)}$ приведены к границам участков (узлам).



Черт. 5. Шарнирно опертая стойка кусочно-постоянного сечения. Схема нагрузок и внутренних усилий



Черт. 6. Уруго защемленная в основании стойка кусочно-постоянного сечения. Схема нагрузок и внутренних усилий

Шарнирно опертый стержень (см. черт. 5) представляет расчетную схему стойки опоры на оттяжках, уруго защемленный в основании стержень (см. черт. 6) - расчетную схему стойки свободно стоящей опоры.

Расчет удобно выполнять методом «прогонки» в три этапа. На первых двух этапах последовательно для узлов $i = 1, 2, \dots, n$ определяются изгибающие моменты M_i^- и M_i^+ в сечениях ниже и выше узла i и углы поворота ϕ_i сечений i по формулам:

$$M_i^- = a_i M_{i-1}^+ - b_i \phi_{i-1} - c_i; \quad (8)$$

$$M_i^+ = M_i^- - M^{(i)}; \quad (9)$$

$$\psi_i = \psi_{i-1} + \frac{l_i}{2EI_i} (M_{i-1}^+ + M_i^-) + \Delta\psi_{ii}. \quad (10)$$

В формулах (8) - (10):

$$a_i = \frac{3 - 2\delta_i}{\delta_i}; \quad (11)$$

$$b_i = \frac{N_i' l_i}{\delta_i}; \quad (12)$$

$$c_i = \frac{Q_i' l_i + Df_{ii} N_i'}{\delta_i}; \quad (13)$$

$$\delta_i = 1 + \frac{N_i' l_i^2}{6EI_i}, \quad (14)$$

где l_i - длина i -го участка, расположенного между узлами $i - 1$ и i ;

Q_i^r, N_i^r - поперечная и нормальная силы на i -м участке, определенные по недеформированной схеме;

I_i - момент инерции i -го участка;

Δf_{ii} - приращение стрелки начального искривления стойки на i -м участке;

$\Delta \phi_{ii}$ - приращение угла поворота начального искривления на i -м участке;

$$Df_{ii}^f = \frac{l}{750} \left[\sin \frac{p\phi_i}{l} - \sin \frac{p\phi_{i-1}}{l} \right] \quad (\text{см. черт. 5}); \quad (15)$$

$$Df_{ii} = \frac{o_i}{200} - \frac{l}{750} \left[\sin \frac{p\phi_i}{l} - \sin \frac{p\phi_{i-1}}{l} \right] \quad (\text{см. черт. 6}); \quad (16)$$

$$D\phi_{ii} = \frac{p}{750} \left[\cos \frac{p\phi_i}{l} - \cos \frac{p\phi_{i-1}}{l} \right] \quad (\text{см. черт. 5}); \quad (17)$$

$$D\phi_{ii} = -\frac{p}{750} \left[\cos \frac{p\phi_i}{l} - \cos \frac{p\phi_{i-1}}{l} \right] \quad (\text{см. черт. 6}), \quad (18)$$

где $\xi_i = l_1 + \dots + l_i$ - расстояние от узла 0 до узла i , при этом $\xi_0 = 0$.

Для стержней сквозного сечения момент инерции i -го участка I_i - принимается равным расчетному моменту инерции I_{di} , который определяется по формуле

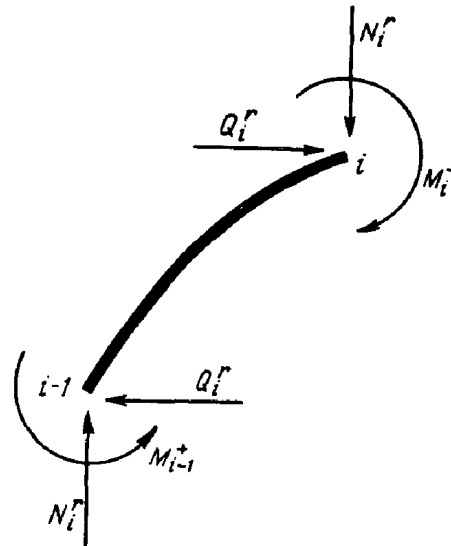
$$I_{di} = A_i \frac{l^2 M^2}{\beta L_{ef}^2}, \quad (19)$$

где A_i - площадь сечения i -го участка стержня;

β - коэффициент, равный 1,0 при сварных и 1,2 при болтовых соединениях.

Остальные обозначения - см. п. 4.22.

Усилия Q_i^r и N_i^r в формулах (12) - (14) должны приниматься с учетом знаков. Положительные направления внутренних усилий для i -го участка показаны на черт. 7.



Черт. 7. Положительные направления внутренних усилий

Формулы (8) - (10) определяют изгибающие моменты и углы поворота сечений в узле i через соответствующие величины в узле $i - 1$. Для того чтобы начать расчет, необходимо на первых двух этапах задаться значениями $M_{0(1)}^+$, $\varphi_{0(1)}$, $M_{0(2)}^+$, $\varphi_{0(2)}$ (нижний индекс в скобках обозначает номер этапа расчета).

Эти величины принимаются следующими:

схема на черт. 5: $M_{0(1)}^+ = M_{0(2)}^+ = 0$; $\varphi_{0(1)}$, $\varphi_{0(2)}$ - произвольные значения, причем $\varphi_{0(1)} \neq \varphi_{0(2)}$ (например, $\varphi_{0(1)} = 0$, $\varphi_{0(2)} = 0,01$ рад);

схема на черт. 6: $M_{0(1)}^+$, $M_{0(2)}^+$ - произвольные значения, причем $M_{0(1)}^+ \neq M_{0(2)}^+$ (например, $M_{0(1)}^+ = 0$, $M_{0(2)}^+ = 200$ кН·м);

$$\varphi_{0(1)} = M_{0(1)}^+ \bar{\psi}; \quad \varphi_{0(2)} = M_{0(2)}^+ \bar{\psi},$$

где $\bar{\psi}$ - коэффициент податливости заделки в основании, равный углу поворота, рад, от единичного момента.

Результатом расчета на первых двух этапах являются значения моментов $M_{n(1)}^+$ и $M_{n(2)}^+$ для узла n соответствующие заданным параметрам в нулевом узле.

Фактические значения параметров в нулевом узле определяются по следующим формулам:

схема на черт. 5:

$$M_0^+ = 0; \quad \psi_0 = \psi_{0(1)} + \frac{M_{n(1)}^+ (\psi_{0(2)} - \psi_{0(1)})}{M_{n(1)}^+ - M_{n(2)}^+}; \quad (20)$$

схема на черт. 6:

$$M_0^+ = M_{0(1)}^+ + \frac{M_{n(1)}^+ (M_{0(2)}^+ - M_{0(1)}^+)}{M_{n(1)}^+ - M_{n(2)}^+}; \quad \psi_0 = M_{0(1)}^+ \bar{\psi}. \quad (21)$$

Используя значения M_0^+ и φ_0 , на третьем этапе расчета по формулам (8) - (10) определяются фактические изгибающие моменты и углы поворота по деформированной схеме.

Приращения прогибов Δf_i и прогибы f_i узлов определяются по формулам:

$$\Delta f_i = \psi_{i-1} l_i + \Delta f_{ii} + \frac{l_i^2}{6EI_i} (2M_{i-1}^+ + M_i^+); \quad (22)$$

$$f_i = f_{i-1} + \Delta f_i, \quad (23)$$

Расчеты удобно выполнять в табличной форме (см. примеры расчета 4 и 5).

4.25. Изложенная в п. 4.24 методика расчета основана на кусочно-линейной аппроксимации эпюры моментов в деформированном состоянии. Если число участков не менее пяти, такая аппроксимация практически приводит к пренебрежимо малой погрешности.

4.26. Расчет на устойчивость сплошнотенчатых стержней, подверженных сжатию и изгибу в двух главных плоскостях, следует выполнять по п. 5.34 [1].

Сквозные стержни, состоящие из двух сплошнотенчатых ветвей и подверженные сжатию и изгибу в обеих главных плоскостях, необходимо проверять на устойчивость по п. 5.35 [1].

4.27. При расчете стоек опор на оттяжках, состоящих из четырех ветвей, в режиме «косого ветра» ветровая нагрузка раскладывается по главным плоскостям. Изгиб в двух главных плоскостях рассматривается независимо, дополнительные усилия в ветвях от изгибающих моментов суммируются.

Изгибающие моменты в каждой из главных плоскостей должны определяться по деформированной схеме (см. п. 4.24). Начальное искривление стойки учитывается при расчете моментов только в одной из главных плоскостей, в которой изгибающий момент по недеформированной схеме максимален.

4.28. Расчет соединительных планок или решеток сквозных внецентренно сжатых (сжато-изгибаемых) стержней следует выполнять по пп. 5.9 и 5.10 [1] на большую из двух поперечных сил Q и Q_{fjc} (Q - фактическая, Q_{fjc} - условная поперечная сила, вычисляемая по п. 5.8 [1]).

Для шарнирно опертых стоек опор на оттяжках постоянного сечения фактическая поперечная сила Q , определяется в соответствии с указаниями п. 15.9 [1].

Для стоек переменного сечения фактическая поперечная сила Q на i -м участке стойки, расположенном между узлами $i-1$ и i (см. черт. 5 и 6), принимается равной максимальной (по абсолютной величине) из двух сил Q_i и Q_{i-1} :

$$Q_i = Q_i^r + N_i^r \sin \varphi_i; \quad (24)$$

$$Q_{i-1} = Q_{i-1}^r + N_{i-1}^r \sin \varphi_{i-1}, \quad (25)$$

где Q_i^r , N_i^r - поперечная и нормальная силы на i -м участке, определенные по недеформированной схеме;

φ_i - угол поворота сечения в узле i , определенный в соответствии с указаниями п. 4.24.

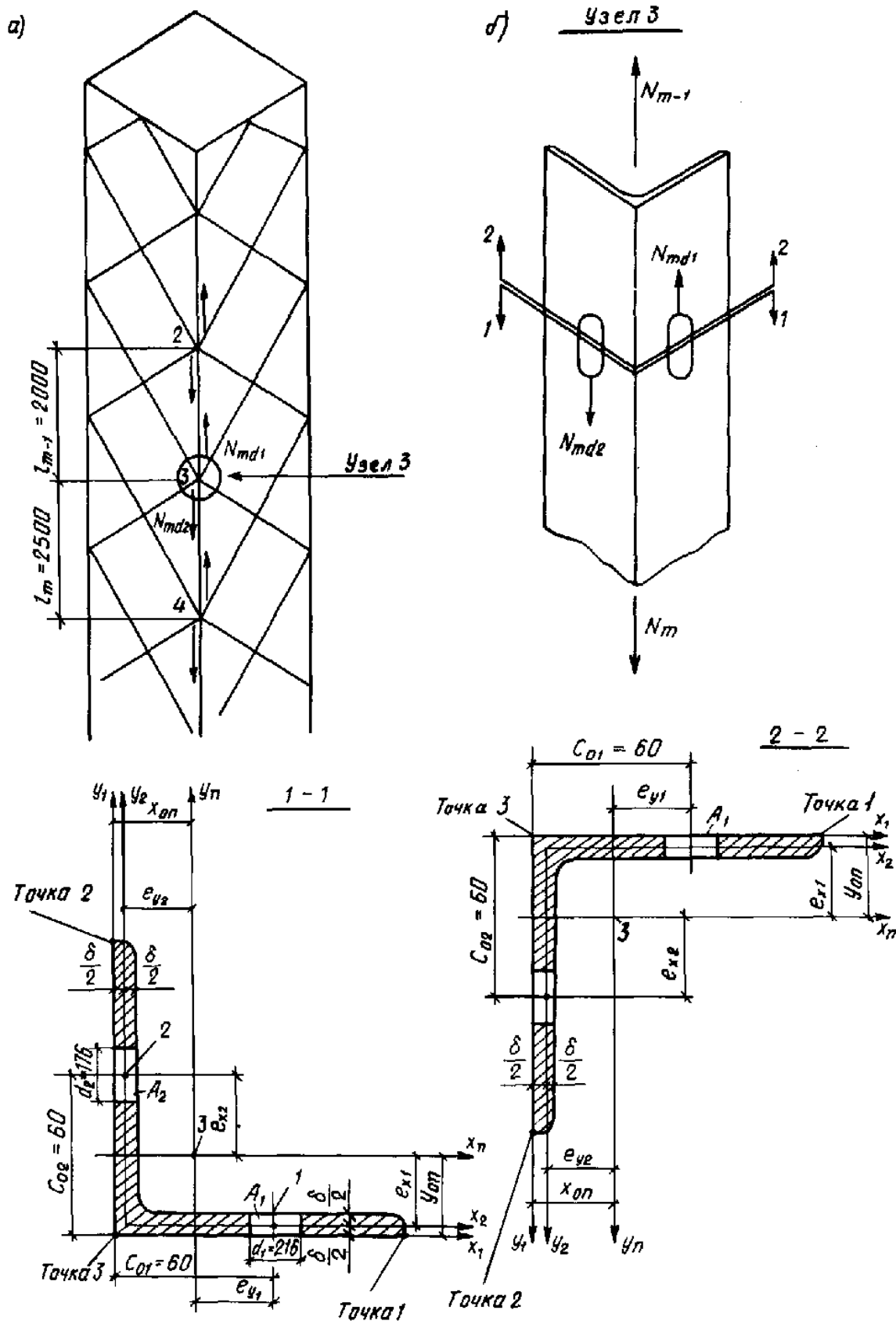
Примеры расчета

Пример 1 (к п. 4.19). Проверка прочности растянутого пояса при одно-болтовом креплении раскосов (черт. 8)

На черт. 8,а представлен отсек опоры ВЛ. Пояса выполнены из равнополочного уголка 110 × 7.

В узле 3 проверяется на прочность растянутый пояс в сечениях 1-1 и 2-2 (черт. 8,б).

Нормальные силы в смежных панелях 2-3 и 3-4: $N_m = 250$ кН, $N_{m-1} = 230$ кН.



Черт. 8. К примеру расчета 1

a - схема отсека опоры; б - узел 3; 1 - точка приложения силы N_{md1} ; 2 - точка приложения силы N_{md2} ; 3 - центр тяжести сечения нетто

Составляющие усилий, передаваемых раскосами на полки поясного уголка вдоль его оси в соответствии с правилом знаков, изложенным в п. 4.19, равны:

в сечении 1-1 $N_{md1} = 30$ кН; $N_{md2} = -10$ кН;

в сечении 2-2 $N_{md1} = -30$ кН; $N_{md2} = 10$ кН.

Растягивающие усилия в сечениях 1-1 и 2-2:

$$N_{1-1} = 250 + 10 = 260 \text{ кН}; N_{2-2} = 230 + 30 = 260 \text{ кН}.$$

Характеристики сечения поясного уголка 110×7 брутто (по ГОСТ 8509-72): $A = 15,2 \text{ см}^2$; $z_0 = 2,96 \text{ см}$; $I_x = 176 \text{ см}^4$. Площади, занимаемые отверстиями в сечении поясного уголка: $A_1 = 2,16 \times 0,7 \text{ см}^2 = 1,51 \text{ см}^2$; $A_2 = 1,76 \times 0,7 \text{ см}^2 = 1,23 \text{ см}^2$. Площадь сечения нетто поясного уголка $A_n = 15,2 - 1,51 - 1,23 = 12,46 \text{ см}^2$. Материал поясов - сталь ВСтЗсп5 по ГОСТ 380-71, $R_y = 235$ МПа. Расчетная температура района применения $t > -40^\circ\text{C}$.

Определение напряжения в точках 1-3 сечения 1-1

Координаты центра тяжести сечения нетто относительно осей x_1 и y_1 (см. черт. 8,б):

$$x_{0n} = S_{y1}/A_n; y_{0n} = S_{x1}/A_n,$$

где S_{y1} , S_{x1} - статические моменты площади нетто относительно осей y_1 и x_1 , которые соответственно равны:

$$S_{y1} = Az_0 - A_1c_{01} - A_2\delta/2 = 15,2 \cdot 2,96 - 1,51 \cdot 6 - 1,23 \cdot 0,35 = 35,50 \text{ см}^3;$$

$$S_{x1} = Az_0 - A_1\delta/2 - A_2c_{02} = 15,2 \cdot 2,96 - 1,51 \cdot 0,35 - 1,23 \cdot 6 = 37,08 \text{ см}^3;$$

$$x_{0n} = 35,5/12,46 = 2,85 \text{ см}; y_{0n} = 37,08/12,46 = 2,98 \text{ см}.$$

Определим значение моментов инерции ослабленного сечения I_{xn} , I_{yn} , $I_{xn,yn}$ относительно центральных осей x_n и y_n . Пренебрегая моментами инерции отверстий относительно их собственных центральных осей, получим:

$$I_{xn} = I_x + A(y_{0n} - z_0)^2 - A_1(y_{0n} - \delta/2)^2 - A_2(c_{02} - y_{0n})^2 = 176 + 15,2(2,98 - 2,96)^2 - 1,51(2,98 - 0,35)^2 - 1,23(6 - 2,98)^2 = 154,34 \text{ см}^4;$$

$$I_{yn} = I_y + A(z_0 - x_{0n})^2 - A_1(c_{01} - x_{0n})^2 - A_2(x_{0n} - \delta/2)^2 = 176 + 15,2(2,96 - 2,85)^2 - 1,51(6 - 2,85)^2 - 1,23(2,85 - 0,35)^2 = 153,51 \text{ см}^4,$$

где I_x , I_y - моменты инерции сечения брутто уголка относительно его центральных осей x - x и y - y (для равно полочного уголка $I_x = I_y$).

Координаты центра тяжести сечения нетто уголка относительно осей x_2 и y_2 :

$$b = +(x_{0n} - \delta/2) = 2,85 - 0,7/2 = 2,50 \text{ см};$$

$$a = +(y_{0n} - \delta/2) = 2,98 - 0,7/2 = 2,63 \text{ см}.$$

По формуле (3) $I_{xn,yn} = -2,50 \cdot 2,63 \cdot 12,46 = -81,92 \text{ см}^4$.

Доля изгибающего момента, воспринимаемого в узле 3 панелью 3-4, полученная из расчета пояса как двухпролетной неразрезной балки при постоянном моменте инерции (см. черт. 4), составляет

$$k = \frac{l_{m-1}}{l_m + l_{m-1}} = \frac{200}{200 + 250} = 0,444.$$

Эксцентриситеты приложения силы N_{md1} :

$$e_{x1} = -(y_{0n} - \delta/2) = -(2,98 - 0,35) = -2,63 \text{ см};$$

$$e_{y1} = (c_{01} - x_{0n}) = (6 - 2,85) = 3,15 \text{ см}.$$

Эксцентриситеты приложения силы N_{md2} :

$$e_{x2} = (c_{02} - y_{0n}) = (6 - 2,98) = 3,02 \text{ см};$$

$$e_{y2} = -(x_{0n} - \delta/2) = -(2,85 - 0,35) = -2,5 \text{ см}.$$

Подставляя значения N_{md1} , N_{md2} , k , e_{x1} , e_{y1} , e_{x2} , e_{y2} в формулу (2), получим:

$$M_{xn} = 0,444[30(-2,63) + (-10)3,02] = -48,44 \text{ кН}\cdot\text{см};$$

$$M_{yn} = 0,444[30\cdot 3,15 + (-10)(-2,5)] = 53,06 \text{ кН}\cdot\text{см}.$$

Координаты точек $I-3$ сечения поясного уголка в осях x_n и y_n :

$$x_1 = 11 - 2,85 = 8,15 \text{ см}; y_1 = -2,98 \text{ см};$$

$$x_2 = -2,85 \text{ см}; y_2 = 11 - 2,98 = 8,02 \text{ см};$$

$$x_3 = -2,85 \text{ см}; y_3 = -2,98 \text{ см}.$$

Напряжения в точках $I-3$ сечения $I-I$ определим по формуле (1):

$$y_1 = \frac{260}{12,46} + \frac{(-48,44)[153,51(2,98) - (-81,92)8,15]}{154,34 \cdot 153,51 - (-81,92)^2} +$$

$$+ \frac{53,06[154,34 \cdot 8,15 - (-81,92)(-2,98)]}{154,34 \cdot 153,51 - (-81,92)^2} = 234,3 \text{ МПа} < 235 \text{ МПа};$$

$$y_2 = \frac{260}{12,46} + \frac{(-48,44)[153,51 \cdot 8,02 - (-81,92)(-2,85)]}{154,34 \cdot 153,51 - (-81,92)^2} +$$

$$+ \frac{53,06[154,34(-2,85) - (-81,92)8,02]}{154,34 \cdot 153,51 - (-81,92)^2} = 187 \text{ МПа} < 235 \text{ МПа};$$

$$y_3 = \frac{260}{12,46} + \frac{(-48,44)[153,51(-2,98) - (-81,92)(-2,85)]}{154,34 \cdot 153,51 - (-81,92)^2} +$$

$$+ \frac{53,06[154,34(-2,85) - (-81,92)(-2,98)]}{154,34 \cdot 153,51 - (-81,92)^2} = 207 \text{ МПа} < 235 \text{ МПа}.$$

Определение напряжения в точке 2 сечения 2-2

Доля момента, воспринимаемая в узле 3 панелью 3-2:

$$k = \frac{l_m}{l_{m-1} + l_m} = \frac{250}{200 + 250} = 0,556.$$

В сечении 2-2 величины x_{0n} , y_{0n} , I_{xn} , I_{yn} , $I_{xn,yn}$, e_{x1} , e_{y1} , e_{x2} , e_{y2} , x_2 , y_2 имеют те же значения как по величине, так и по знаку, что и в сечении $I-I$.

Значения N_{mdi} для панели 3-2 в соответствии с правилом знаков, принятым в п. 4.19:

$$N_{md1} = -30 \text{ кН}; N_{md2} = 10 \text{ кН}.$$

Изгибающие моменты в сечении 2-2 панели 3-2:

$$M_{xn} = 0,556[-30(-2,63) + 10\cdot 3,02] = 60,62 \text{ кН}\cdot\text{см};$$

$$M_{yn} = 0,556[(-30)3,15 + 10(-2,5)] = -66,39 \text{ кН}\cdot\text{см}.$$

Напряжение в точке 2 сечения 2-2, определяемое по формуле (1):

$$y_2 = \frac{260}{12,46} + \frac{60,62[153,51 \cdot 8,02 - (-81,92)(-2,85)]}{154,34 \cdot 153,51 - (-81,92)^2} + \frac{(-66,39)[154,34(-2,85) - (-81,92)8,02]}{16981,85} = 265,79 \text{ МПа} \approx 236 \text{ МПа}.$$

Необходимо усиление.

Пример 2 (к п. 4.19). Проверка растянутого пояса на прочность в сечении 1-1 панели 3-4 примера 1 в случае крепления одного из раскосов двумя болтами в соответствии с черт. 9,а

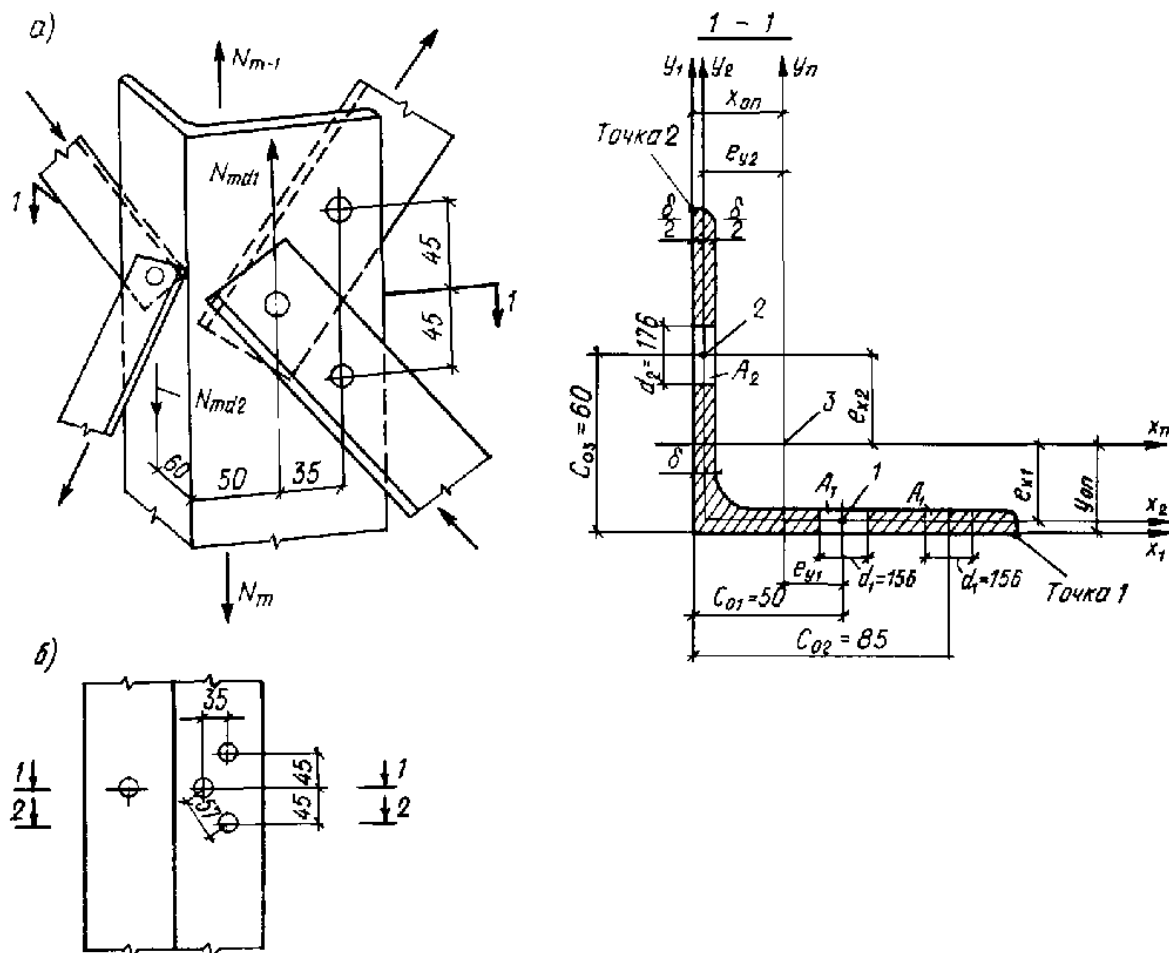
Характеристики сечения нетто:

по сечению 1-1 (черт. 9,б): $A_n = 15,2 - 1,56 \cdot 0,7 - 1,76 \cdot 0,7 = 12,88 \text{ см}^2$;

по сечению 1-2 (по «зигзагу»): $A_n = 15,2 + (5,7 - 3,5)0,7 - 1,76 \cdot 0,7 - 1,56 \cdot 0,7 \cdot 2 = 13,18 \text{ см}^2$;

по сечению 2-2: $A_n = 15,2 - 1,56 \cdot 0,7 = 14,11 \text{ см}^2$.

Площади, занимаемые отверстиями в сечении: $A_1 = 1,09 \text{ см}^2$; $A_2 = 1,23 \text{ см}^2$.



Черт. 9. К примеру расчета 2

а - схема крепления раскосов: 1 - точка приложения силы N_{m1} ; 2 - точка приложения силы N_{m2} ; 3 - центр тяжести сечения; б - схема расчетных сечений пояса

Определение напряжений в точке 1 сечения 1-1

Координаты центра тяжести сечения нетто относительно осей x_1 и y_1 :

$$x_{0n} = \frac{15,2 \cdot 2,96 - 1,09 \cdot 5 - 1,23 \cdot 0,35}{12,88} = 3,04 \text{ см};$$

$$y_{0n} = \frac{15,2 \cdot 2,96 - 1,09 \cdot 0,35 - 1,23 \cdot 6}{12,88} = 2,89 \text{ см}.$$

Моменты инерции сечения нетто:

$$I_{xn} = 176 + 15,2(2,89 - 2,96)^2 - 1,09(2,89 - 0,35)^2 - 1,23(6 - 2,89)^2 = 157,13 \text{ см}^4;$$

$$I_{yn} = 176 + 15,2(3,04 - 2,96)^2 - 1,09(5 - 3,04)^2 - 1,23(3,04 - 0,35)^2 = 163 \text{ см}^4.$$

Координаты центра тяжести сечения нетто поясного уголка относительно осей x_2 и y_2 : $a = 2,89 - 0,35 = 2,54$ см; $b = 3,04 - 0,35 = 2,69$ см.

Центробежный момент инерции: $I_{xn,yn} = -2,54 \cdot 2,69 \cdot 12,88 = -88 \text{ см}^4$.

Эксцентриситеты приложения сил N_{md1} и N_{md2} относительно осей x_n и y_n :

$$e_{x1} = -2,54 \text{ см}; e_{y1} = 5 - 3,04 = 1,96 \text{ см};$$

$$e_{x2} = 6 - 2,89 = 3,11 \text{ см}; e_{y2} = 2,69 \text{ см}.$$

Изгибающие моменты:

$$M_{xn} = 0,444[30(-2,54) + (-10)3,11] = -47,64 \text{ кН} \cdot \text{см};$$

$$M_{yn} = 0,444[30 \cdot 1,96 + (-10)(-2,69)] = 38,05 \text{ кН} \cdot \text{см}.$$

Координаты точки I в осях x_n и y_n : $x_1 = 11 - 3,04 = 7,96$ см; $y_1 = -2,89$ см.

Напряжение в точке I по формуле (1):

$$\begin{aligned} \sigma_1 &= \frac{260}{12,88} + \frac{(-47,64)[163(-2,89) - (-88)7,96]}{157,13 \cdot 163 - (-88)^2} + \\ &+ \frac{38,05[157,13 \cdot 7,96 - (-88)(-2,89)]}{157,13 \cdot 163 - (-88)^2} = 216,9 \text{ МПа} < 235 \text{ МПа}. \end{aligned}$$

Определение напряжения в точке I сечения 2-2

В сечении 2-2 имеется одно болтовое отверстие. Координаты центра тяжести сечения нетто относительно осей x_1 и y_1 :

$$x_{0n} = \frac{15,2 \cdot 2,96 - 1,09 \cdot 8,5}{14,11} = 2,53 \text{ см};$$

$$y_{0n} = \frac{15,2 \cdot 2,96 - 1,09 \cdot 0,35}{14,11} = 3,16 \text{ см}.$$

Моменты инерции:

$$I_{xn} = 176 + 15,2(3,16 - 2,96)^2 - 1,09(3,16 - 0,35)^2 = 168 \text{ см}^4;$$

$$I_{yn} = 176 + 15,2(2,96 - 2,53)^2 - 1,09(8,5 - 2,53)^2 = 140 \text{ см}^4.$$

Координаты центра тяжести сечения нетто относительно осей x_2 и y_2 : $a = 3,16 - 0,35 = 2,81$ см; $b = 2,53 - 0,35 = 2,18$ см.

$$I_{xn,yn} = -2,81 \cdot 2,18 \cdot 14,11 = -86,44 \text{ см}^4.$$

Значения изгибающих моментов в сечении 2-2 те же, что и в сечении 1-1: $M_{xn} = -47,64$ кН·см; $M_{yn} = 38,05$ кН·см.

Координаты точки 1 в осях x_n и y_n : $x_1 = 11 - 2,53 = 8,47$ см; $y_1 = -3,16$ см.

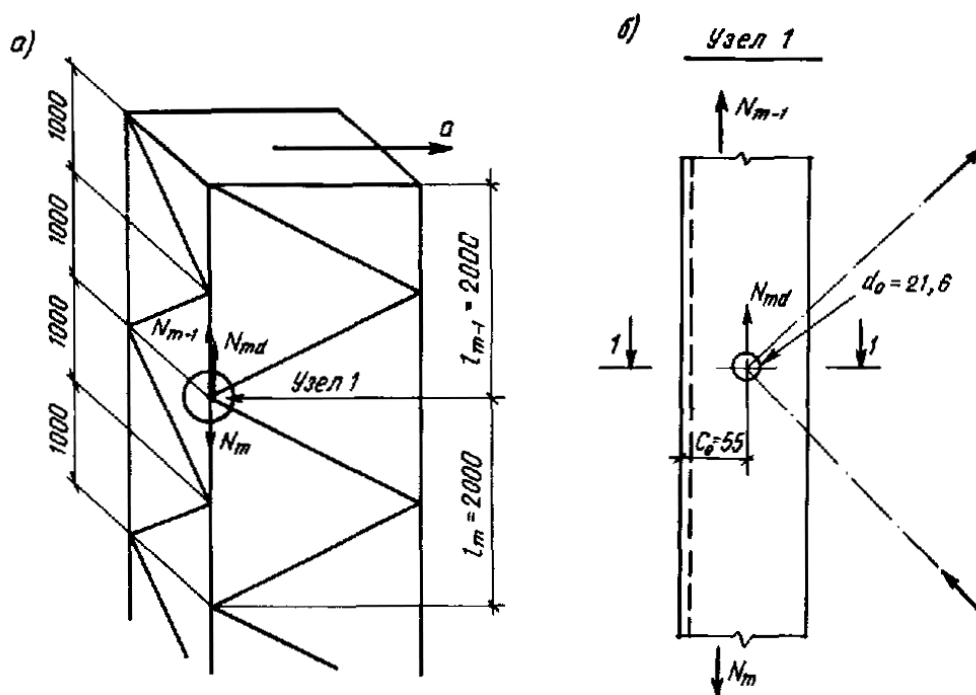
Напряжение в точке 1 по формуле (1):

$$\sigma_1 = \frac{250}{14,11} + \frac{(-47,64)[140(-3,16) - (-86,44)8,47]}{168 \cdot 140 - (-86,44)^2} + \frac{38,05[168 \cdot 8,47 - (-86,44)(-3,16)]}{168 \cdot 140 - (-86,44)^2} = 195,8 \text{ МПа} < 235 \text{ МПа}.$$

Так как площадь сечения A_n по «зигзагу» больше, чем по сечению 1-1, проверка по сечению 1-1 не требуется. Аналогично проверяются сжатые пояса и другие элементы.

Пример 3 (к п. 4.20). Расчет на прочность пояса по формуле (4)

Проверим на прочность растянутый поясной уголок 110 × 7 в узле 1 по сечению 1-1 (черт. 10). Уголок из стали марки ВСт3сп5 по ГОСТ 380-71.



Черт. 10. К примеру расчета 3

a - схема отсека опоры; *b* - схема усилий в узле 1

Сечение пояса постоянно по длине.

Усилия в панели ниже узла 1: $N_m = 250$ кН; $N_{md} = 50$ кН.

Характеристики сечения поясного уголка: $A = 15,2 \text{ см}^2$; $d_0 = 2,16$ см; $A_n = 15,2 - 2,16 \cdot 0,7 = 13,69 \text{ см}^2$.

Расстояние по полке от обушка до центра отверстия $c_0 = 5,5$ см;

$$\bar{c} = 5,5/11 = 0,5.$$

Проверим выполнение условия (6): $0,6 \geq 0,5 > 0,4$; $d_0/b = 2,16/11 = 0,196 < 0,27$; $N_{md}/N = 50/250 = 0,2 < 0,5$.

Условие выполняется, поэтому проверка прочности по формуле (4) допустима.

По формулам (5) находим:

$$k_1 = \frac{1}{10 \cdot 0,5^2 (0,5 - 0,24)} = 1,538; \quad r_c = \frac{0,95 \cdot 1,538}{1,538 + 0,2} = 0,84;$$

$$\sigma = 250/13,69 = 18,26 \text{ кН/см}^2 = 182,6 \text{ МПа} < 235 \cdot 0,84 = 197 \text{ МПа}.$$

Пример 4 (к п. 4.24). Статический расчет по деформированной схеме шарнирно опертой стойки (см. черт. 5)

Рассматривается стойка сквозного сечения с параллельными поясами и треугольной решеткой. Длина стойки, состоящей из пяти секций, составляет 48 м. Расстояние между осями поясов $b = 1,54$ м (сечение квадратное).

При статическом расчете рассматриваем стойку как стержень кусочно-постоянной жесткости, состоящий из пяти участков, границы которых совпадают с границами секций.

Исходные данные к расчету моментов инерции участков: длина панелей l_m , длина раскосов l_d , сечения поясов и раскосов приведены в табл. 7.

Моменты инерции участков I_i определяются по формуле (19). Например, для 3-го участка ($i = 3$):

$$A_3 = 4 \cdot 19,7 = 78,8 \text{ см}^2;$$

по формулам табл. 7[1]:

$$\alpha_1 = \alpha_2 = 10 \cdot 239^3 / (154^2 \cdot 182) = 31,6; \quad A_{d1} = A_{d2} = 2 \cdot 3,48 = 6,96 \text{ см}^2;$$

$$A \left(\frac{b_1}{A_{d1}} + \frac{b_2}{A_{d2}} \right) = 78,8 \left(\frac{31,6}{6,96} + \frac{31,6}{6,96} \right) = 715.$$

Таблица 7

Номер участка i	l_m , см	l_d , см	Уголок пояса	Уголок раскоса	Площадь сечения пояса, см ²	Площадь сечения раскоса, см ²
1	175	233	110 × 8	45 × 4	17,2	3,48
2	182	239	125 × 8	45 × 4	19,7	3,48
3	182	239	125 × 8	45 × 4	19,7	3,48
4	182	239	125 × 8	45 × 4	19,7	3,48
5	200	252	125 × 8	50 × 5	19,7	4,80

Для остальных участков стойки значения величины $A \left(\frac{b_1}{A_{d1}} + \frac{b_2}{A_{d2}} \right)$ не превышает 715. По формуле (21) [1] и в соответствии с указаниями п. 4.14

$$l_{ef} = \sqrt{\left(\frac{2 \cdot 48}{1,54} \right)^2 + 715} = 67,9.$$

Момент инерции 3-го участка

$$I_3 = 78,8 \cdot 10^{-4} \cdot 48^2 / (1,2 \cdot 67,9^2) = 3,28 \cdot 10^{-3} \text{ м}^4.$$

Жесткость при изгибе

$$EI_3 = 2,1 \cdot 10^8 \cdot 3,28 \cdot 10^{-3} = 6,89 \cdot 10^3 \text{ кПа} \cdot \text{м}^4.$$

Жесткости при изгибе для всех участков стойки приведены в табл. 8. В этой же таблице приведены остальные исходные данные к расчету стойки по деформированной схеме: длина участков l_i , значения нормальных N'_i и поперечных Q'_i сил, определенных по недеформированной схеме.

В гр. 6 приведены значения приращений стрелки начального искривления стойки,

найденные по формуле (15), в гр. 7 - 9 - значения параметров a_i , b_i и c_i , определенные по формулам (11) - (13).

В гр. 2 табл. 9 приведены заданные внешние узловые моменты, в гр. 3 - значения приращений угла поворота начального искривления, определенные по формуле (17); остальные графы содержат результаты расчета по этапам.

На этапе I было принято $M^+_{0(1)} = 0$, $\varphi_{0(1)} = 0$; на этапе II - $M^+_{0(2)} = 0$, $\varphi_{0(1)} = 0,01$ рад (первая строка гр. 4 - 7).

Значения моментов и углов поворота, найденные рекуррентно по формулам (8) - (10), приведены в гр. 4 - 7.

На этапе III принято $M^+_0 = 0$, а значение φ_0 найдено по формуле (20), в которой значения $M^+_{n(1)} = M^+_{5(1)}$ и $M^+_{n(2)} = M^+_{5(2)}$ взяты из последней строки гр. 4 и 6 табл. 9:

$$\varphi_0 = 0 + 446,06(0,01 - 0)/(446,06 - 184,52) = 0,017055 \text{ рад.}$$

Дальнейшие вычисления в гр. 8 - 10 выполнены по формулам (8) - (10).

Приращения прогибов и прогибы (гр. 11 и 12) вычислены по формулам (22) и (23).

Таблица 8

Номер участка i	l_i , м	$EI_i \cdot 10^{-3}$, кПа·м ⁴	N^r_i , кН	Q^r_i , кН	$\Delta f_i \cdot 10^2$, м	a_i	b_i , кН·м	c_i , кН·м
1	2	3	4	5	6	7	8	9
1	7,0	603	1100	25,30	2,84	0,93596	7587,0	205,28
2	11,0	689	1110	10,50	3,08	0,90560	11826	144,98
3	11,0	689	1120	-7,30	0,14	0,90478	11928	-76,233
4	11,0	689	1130	-24,70	-2,86	0,90395	12032	-294,28
5	8,0	689	1140	-51,10	-3,20	0,94797	8961,8	-437,56

Таблица 9

Номер узла i	$M^{(i)}$, кН·м	$\Delta \varphi_i \cdot 10^2$, рад	Этап I		Этап II		Этап III				
			$M^+_{i(1)}$, кН·м	$\varphi_{i(1)} \cdot 10^2$, рад	$M^+_{i(2)}$, кН·м	$\varphi_{i(2)} \cdot 10^2$, рад	M^-_i , кН·м	M^+_i , кН·м	$\varphi_i \cdot 10^2$, рад	$\Delta f_i \cdot 10^2$, м	$f_i \cdot 10^2$, м
1	2	3	4	5	6	7	8	9	10	11	12
0	0	-	0	0	0	1,0	0	0	1,7055	-	0
1	0	-0,0431	-205,28	-0,16225	-281,15	0,79371	-334,68	-334,68	1,4681	14,325	14,325
2	0	-0,215	-311,69	-0,78993	-493,45	-0,039622	-621,68	-621,68	0,48972	15,451	29,776
3	0	-0,295	-111,55	-1,4228	-365,50	-1,0203	-544,67	-544,67	-0,73633	0,29346	30,069
4	0	-0,228	364,64	-1,4487	86,648	-1,4709	-109,47	-109,47	-1,4865	-14,468	15,601
5	467	-0,057	446,06	-0,76397	184,52	-1,0993	467,00	0,003	-1,3359	-14,708	0,893

Прогиб в верхнем шарнире $f_5 = 0,893$ см определен по расчету отличным от нуля и составляет 3 % максимального прогиба. Эта практически допустимая невязка объясняется тем, что при расчете стойка рассматривалась как стержень, состоящий из сравнительно небольшого числа участков (пяти), в пределах каждого из них эпюра моментов предполагалась линейной (см. п. 4.25). Невязку, если необходимо, можно уменьшить, увеличивая число расчетных участков (например, разбив каждый участок постоянной жесткости на два).

Максимальные усилия в поясе U и раскосе D на i -м участке определяются следующим образом:

$$U = \frac{M_i}{2b} + \frac{N^r_i}{4}; \quad D = \frac{|Q|}{2 \cos \beta},$$

где M_i - максимальный из двух моментов: $|M_i|$ и $|M^+_{i-1}|$;

β - угол наклона раскоса на i -м участке (в примере $\beta = 0,644$).

Например, для 3-го участка рассматриваемой стойки $M^+_2 = -621,68$ кН·м; $M^-_3 = -544,67$ кН·м; $N^r_3 = 1120$ кН.

Усилие в поясе $U = 621,68/(2 \cdot 1,54) + 1120/4 = 481,8$ кН.

По формулам (24) и (25):

$$Q_3 = -7,3 + 1120\sin(-0,0073633) = -15,5 \text{ кН};$$

$$Q_2 = -7,3 + 1120\sin(0,0048972) = -1,82 \text{ кН}.$$

$$\text{Усилие в раскосе } D = 15,5/(2 \cdot 0,644) = 12 \text{ кН}.$$

Проверка прочности и устойчивости поясов и раскосов выполняется в соответствии с указаниями [1].

Пример 5 (к п. 4.24). Статический расчет по деформированной схеме стойки, упруго заземленной в основании (см. черт. 6)

Расчет сведен в табл. 10 и 11, структура которых аналогична структуре табл. 8 и 9 из примера 4.

Гр. 2 - 5 табл. 10 содержат исходные данные: длину и жесткость участков, значения нормальных и поперечных сил, определенных по недеформированной схеме.

В гр. 6 приведены значения приращений стрелки начального искривления стойки, найденные по формуле (16), в гр. 7 - 9 - значения параметров a_i , b_i и c_i , определенные по формулам (11) - (13).

В гр. 2 табл. 11 приведены заданные внешние узловые моменты, в гр. 3 - приращения угла поворота начального искривления стойки, определенные по формуле (18); остальные графы содержат результаты расчета по этапам.

Таблица 10

Номер участка i	l_i , м	$EI_i \cdot 10^{-3}$, кПа·м ⁴	N_i^r , кН	Q_i^r , кН	$\Delta f_{ii} \cdot 10^2$, м	a_i	b_i , кН·м	c_i , кН·м
1	2	3	4	5	6	7	8	9
1	4,5000	185,00	53,90	31,62	0,45654	0,99705	242,31	142,40
2	4,5000	138,00	46,40	29,39	0,97384	0,99660	208,56	132,56
3	4,8000	99,70	40,40	27,28	2,0191	0,99534	193,62	131,56
4	4,7000	52,80	35,90	25,18	3,0718	0,99251	168,31	119,15
5	5,5000	14,70	13,90	12,33	4,6493	0,98577	76,087	68,136
6	2,0000	8,82	3,25	3,83	1,8297	0,99926	6,4984	7,7176

Таблица 11

Номер узла i	$M^{(i)}$, кН·м	$\Delta \varphi_{ii} \cdot 10^2$, рад	Этап I		Этап II		Этап III			
			$M_{i(1)}^+$, кН·м	$M_{i(1)}^+$, кН·м	$M_{i(2)}^+$, кН·м	$\varphi_{i(2)} \cdot 10^2$, рад	$M_{i(2)}^+$, кН·м	$\varphi_i \cdot 10^2$, рад	$\Delta f_i \cdot 10^2$, м	$f_{i(2)}$, м
1	2	3	4	5	6	7	8	9	10	11
0	0	-	0	0	200,00	1,0000	711,29	3,5565	-	0
1	0	0,06041	-142,40	-0,11277	54,591	1,3701	558,18	5,1609	20,074	0,20074
2	0	0,16381	-274,24	-0,62826	-81,008	1,4908	412,96	6,9081	27,938	0,48012
3	0	0,23509	-403,30	-2,0242	-21,507	1,0132	266,11	8,7778	39,384	0,87396
4	17,30	0,21790	-533,32	-5,8980	-35,162	-1,2142	112,89	10,760	48,946	1,3634
5	24,22	0,25833	-613,60	-26,643	-43,804	-15,275	10,739	13,784	72,769	2,0911
6	2,11	0,01217	-621,24	-40,607	-44,656	-25,269	0,0078413	13,942	29,575	2,3869

При расчетах принят коэффициент податливости заделки \bar{c} :

$$\bar{c} = 5 \cdot 10^{-5} \text{ рад}/(\text{кН} \cdot \text{м}).$$

На этапе I задаемся $M_{0(1)}^+ = 0$, $\varphi_{0(1)} = M_{0(1)}^+ \bar{c} = 0$; на этапе II - $M_{0(2)}^+ = 200$ кН·м, отсюда $\varphi_{0(2)} = 200 \cdot 5 \cdot 10^{-5} = 0,01$ рад (первая строка гр. 4 - 7). Остальные строки гр. 4 - 7 содержат значения моментов и углов поворота, которые определяются рекуррентно по формулам (8) - (10).

На этапе III момент M_0^+ определен по первой из формул (21), в которой значения $M_{n(1)}^+ = M_{6(1)}^+$ и $M_{n(2)}^+ = M_{6(2)}^+$ взяты из последней строки гр. 4 и 6 табл. 11:

$$M_0^+ = 0 + \frac{-621,24(900 - 0)}{-621,24 - (-446,56)} = 711,29 \text{ кН} \cdot \text{м};$$

угол поворота $\varphi_0 = 711,29 \cdot 5 \cdot 10^{-5} = 0,035565$ рад.

Дальнейшие вычисления в гр. 8 и 9 выполнены по формулам (8) - (10).

Приращения прогибов и прогибы (гр. 10 и 11) вычислены по формулам (22) и (23).

Проверка прочности и местной устойчивости стойки приведена в примере 9.

РАСЧЕТ ПОЯСОВ В ПАНЕЛЯХ СО СТЫКАМИ

4.29. В панелях со стыками необходимо проверить:

устойчивость пояса при сжатии;

прочность пояса при сжатии;

прочность стыковых накладок (если стык выполняется на накладках).

Сжатый пояс из одиночного уголка с телескопическим стыком или со стыком, осуществляемым на уголковых накладках, следует рассчитывать как внецентренно сжатый элемент по формуле (51) [1]:

$$\frac{N}{\varphi_e A} \leq R_y \gamma_c, \quad (26)$$

где φ_e - коэффициент, определяемый по табл. 74 [1] в зависимости от условной гибкости

$\bar{\lambda} = \lambda \sqrt{R_y / E}$ и приведенного эксцентриситета $m_{ef} = \eta m$, при этом коэффициент влияния формы сечения η принимается равным 1,0. Значения φ_e следует принимать не более 0,95 φ для болтовых стыков с односторонними накладками и не более φ для всех остальных видов стыков (φ - коэффициент, определяемый по п. 5.3 [1]); $\gamma_c = 1,0$.

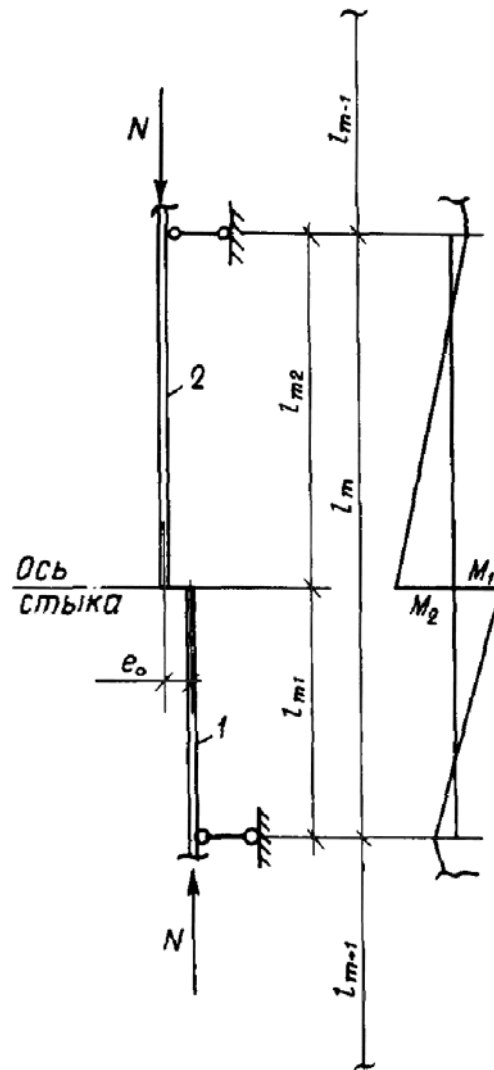
Площадь поперечного сечения пояса брутто A , усилие N , гибкость λ и относительный эксцентриситет m следует определять в зависимости от типа стыка в соответствии с рекомендациями пп. 4.30 - 4.32.

4.30. При решетке с совмещенными в смежных гранях узлами и стыке в пределах панели (телескопическом или с уголковой накладкой) расчет пояса следует выполнять в соответствии с расчетной схемой (черт. 11). Распределение моментов от внецентренного сжатия между уголками, примыкающими к стыку, допускается принимать как в трехпролетной неразрезной балке.

По формуле (26) необходимо проверить каждый из примыкающих к стыку уголков на расчетное усилие в панели N . Относительные эксцентриситеты должны определяться по формулам:

$$m = m_1 = e_0 k A^{(1)} x_1 / I_{\min}^{(1)}; \quad (27)$$

$$m = m_2 = e_0 (1 - k) A^{(2)} x_2 / I_{\min}^{(2)}. \quad (28)$$



Черт. 11. Расчетная схема панели пояса со стыком при решетке с совмещенными в смежных гранях узлами

$1, 2$ - уголки

В формулах (27) и (28):

e_0 - расстояние между центрами тяжести стыкуемых уголков (черт. 12, где для примера показан телескопический стык);

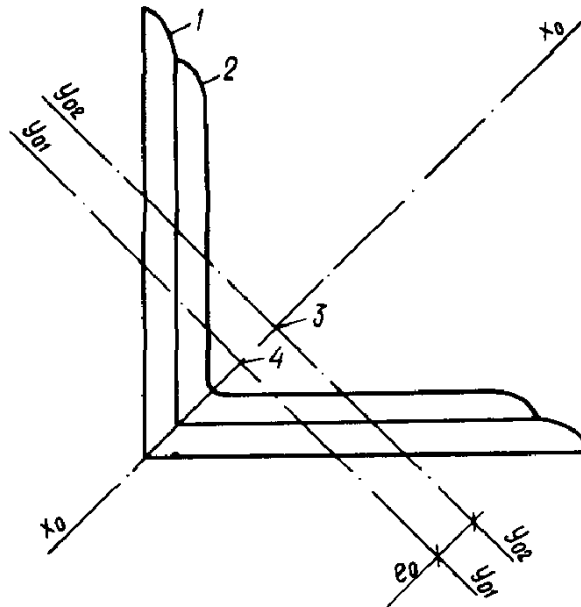
k - доля момента от эксцентриситета нормальной силы в стыке, воспринимаемая уголком 1 (см. черт. 11);

$A^{(1)}, A^{(2)}$ - площади сечений брутто уголков 1 и 2;

x_1, x_2 - расстояния от осей $y_{01}-y_{01}$ и $y_{02}-y_{02}$ до наиболее сжатого волокна уголков 1 и 2;

$I_{\min}^{(1)}, I_{\min}^{(2)}$ - соответствующие минимальные моменты инерции.

Если стыкуемые уголки различного сечения, то индексом 1 отмечается уголок большего сечения.



Черт. 12. Сечение телескопического стыка

1, 2 - поясные уголки; 3, 4 - центры тяжести уголков

Коэффициент k следует определять по формуле

$$k = \frac{D_{1p}D_{22} - D_{2p}D_{12}}{D_{11}D_{22} - D_{12}^2}; \quad (29)$$

$$\left. \begin{aligned} D_{11} &= \chi_1 + \chi_2 + \eta_1 + \eta_2; D_{22} = l_{m1}^2 \left(\frac{\chi_1}{3} + \eta_1 \right) + l_{m2}^2 \left(\frac{\chi_2}{3} + \eta_2 \right); \\ D_{12} &= l_{m2} \left(\frac{\chi_2}{2} + \eta_2 \right) - l_{m1} \left(\frac{\chi_1}{2} + \eta_1 \right); \\ D_{1p} &= \chi_2 + \eta_2; D_{2p} = l_{m2} \left(\frac{\chi_2}{2} + \eta_2 \right); \\ \chi_1 &= \frac{l_{m1}}{I_{\min}^{(1)}}; \chi_2 = \frac{l_{m2}}{I_{\min}^{(2)}}; \eta_1 = \frac{l_{m+1}}{3I_{\min}^{(1)}}; \eta_2 = \frac{l_{m-1}}{3I_{\min}^{(2)}}, \end{aligned} \right\} \quad (30)$$

где l_{m1}, l_{m2} - соответственно длина уголков 1 и 2 в пределах длины l_m панели;

l_{m+1}, l_{m-1} - соответственно длина панелей, примыкающих к панели длиной l_m , в которой стыкуется поясной уголок.

Гибкость уголков следует определять по формуле

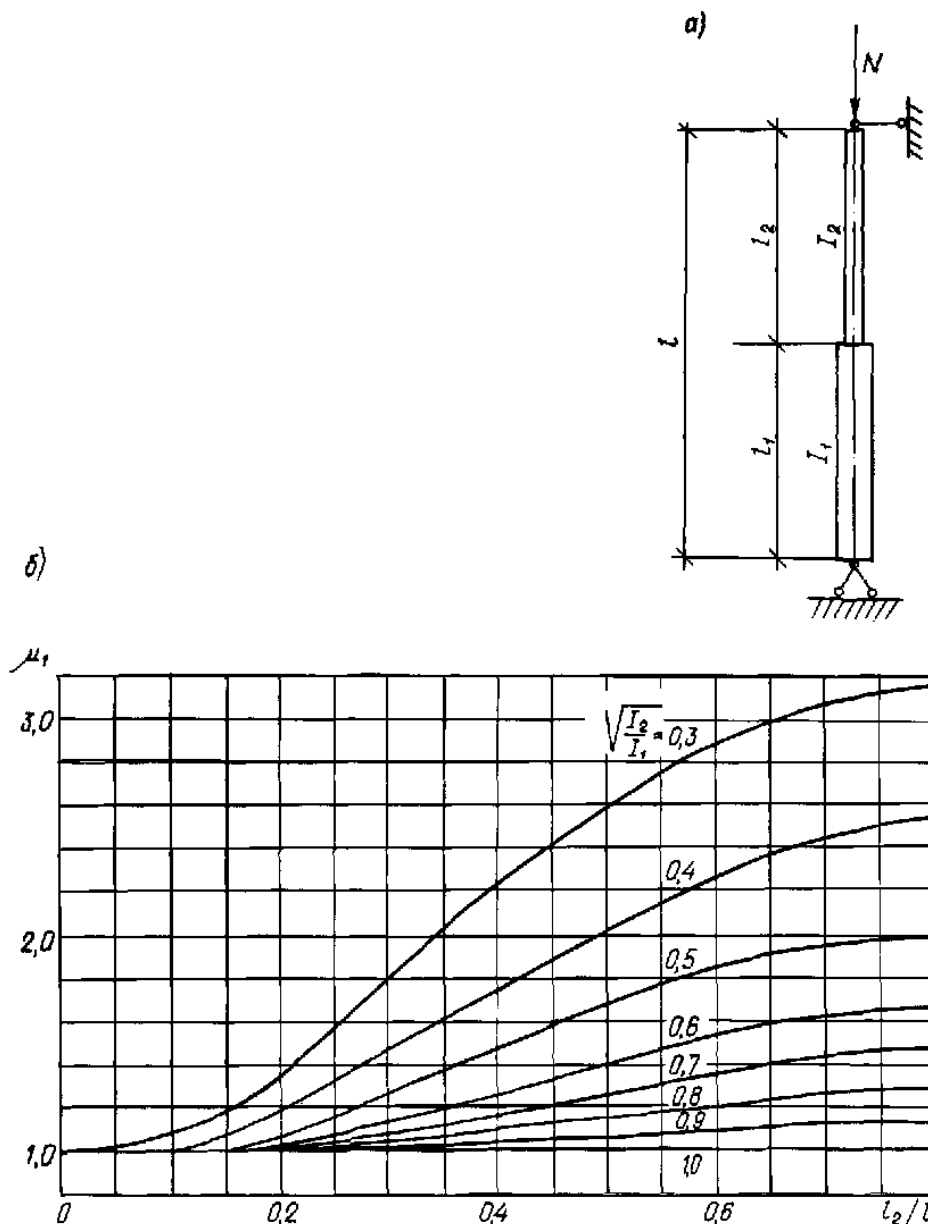
$$\lambda = l_{ef}/i, \quad (31)$$

где $l_{ef} = \mu l_m$ - расчетная длина уголка;

i - минимальный радиус инерции соответствующего уголка.

Коэффициент расчетной длины $\mu = \mu_1$ для уголка 1 следует определять по графикам черт. 13 в зависимости от отношений $I_{\min}^{(2)}/I_{\min}^{(1)}$ и l_{m2}/l_m . Для уголка 2 коэффициент расчетной длины равен:

$$\mu = \mu_2 = \mu_1 \sqrt{\frac{I_{\min}^{(2)}}{I_{\min}^{(1)}}}. \quad (32)$$



Черт. 13. К определению расчетных длин участков двухступенчатого стержня

a - расчетная схема; *б* - коэффициент расчетной длины $\mu_1 = l_{ef}/l$ участка 1

Площадь сечения A в формуле (26) следует принимать равной $A^{(1)}$ или $A^{(2)}$ соответственно для уголков 1 и 2.

Если стык осуществляется на одной уголкового накладке, прочность ее должна проверяться по формуле

$$y_p = \frac{N_p}{A_n^p} + \frac{M_p x}{I_{min}^p} \leq R_y \gamma_c, \quad (33)$$

где $N_p = N$;

A_n^p - площадь сечения накладки нетто;

I_{min}^p - минимальный момент инерции уголка накладки брутто;

x - расстояние от оси y_0-y_0 накладки до волокна, в котором определяются напряжения (до пера берется со знаком «минус», до обушка - со знаком «плюс»);

$\gamma_c = 1,1$ - коэффициент условий работы;

M_p - изгибающий момент в накладке, равный:

$$M_p = N(ke_0 \pm e_1), \quad (34)$$

где e_1 - расстояние от оси накладки до оси уголка l .

В формуле (34) знак «плюс» следует принимать, если ось уголка l и его обушок расположены с одной стороны от оси накладки, знак «минус» - если ось накладки расположена между осью уголка l и его обушком.

Сжимающая сила и напряжения сжатия в формулах (33) и (34) считаются положительными.

Если стык выполняется на двух уголковых накладках, прочность их проверяется по формуле (33), в которой учитываются только первое слагаемое и A_n^p - суммарная площадь нетто двух накладок.

Болтовой стык проверяется на прочность при сжатии по формулам:

$$y_1 = \frac{N}{A_n^{(1)}} + \frac{M_1 x_1}{I_{\min}^{(1)}} \leq R_{y\Gamma c}; \quad (35)$$

$$y_2 = \frac{N}{A_n^{(2)}} + \frac{M_2 x_2}{I_{\min}^{(2)}} \leq R_{y\Gamma c}, \quad (36)$$

$$\text{где } M_1 = Nke_0; M_2 = -N(1 - k)e_0; \gamma_c = 1,05; \quad (37)$$

x_1 - расстояние от оси y_{01} - y_{01} уголка l до волокна, в котором определяются напряжения;

x_2 - то же, уголка 2.

Правило знаков принято такое же, как при расчете стыковой накладки.

4.31. Расчетная схема панели пояса со стыком (телескопическим или с накладкой) при решетке со смещенными в смежных гранях узлами приведена на черт. 14.

По формуле (26) следует проверять каждый из стыкуемых уголков на усилие в полупанели, содержащей стык. Устойчивость необходимо проверять как в плоскости грани B , так и в плоскости грани A , в панелях которых длиной $l_m^{(B)}$ и $l_m^{(A)}$ расположен стык.

Относительные эксцентриситеты уголков при проверке в плоскости любой из граней B и A определяются по формулам (27) и (28), в которых коэффициент k следует принимать равным:

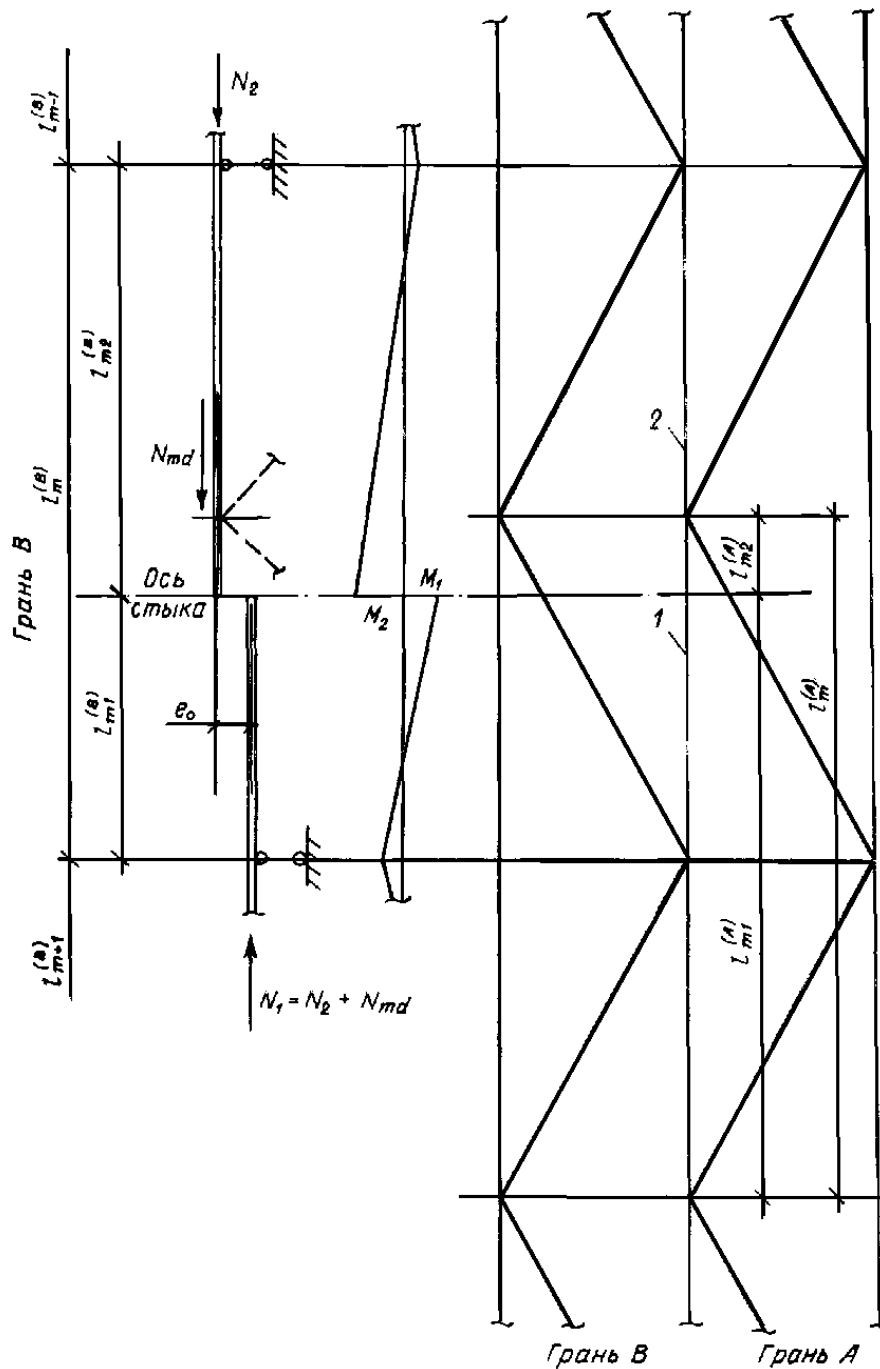
$$k = \sqrt{\frac{k_b^2 + k_a^2}{2}}. \quad (38)$$

Здесь коэффициенты k_b и k_a определяются по формулам (29) и (30), в которых следует: минимальные моменты инерции уголков $I_{\min}^{(1)}$, $I_{\min}^{(2)}$ заменить моментами инерции $I_x^{(1)}$, $I_x^{(2)}$ относительно осей, параллельных полкам; длины элементов l_m , l_{m-1} , l_{m+1} , l_{m1} , l_{m2} принять равными $l_m^{(B)}$, $l_{m-1}^{(B)}$, $l_{m+1}^{(B)}$, $l_{m1}^{(B)}$, $l_{m2}^{(B)}$ или $l_m^{(A)}$, $l_{m-1}^{(A)}$, $l_{m+1}^{(A)}$, $l_{m1}^{(A)}$, $l_{m2}^{(A)}$ при расчете коэффициентов k_b и k_a соответственно.

Гибкость уголков определяется по формуле (31), в которой $i = i_x$. При проверке устойчивости в плоскости грани B расчетная длина определяется по формуле $l_{ef} = \mu l_m^{(B)}$, в которой коэффициент расчетной длины μ уголка l равен:

$$\mu = 1,14\mu_1, \quad (39)$$

где μ_1 - следует определять по графикам черт. 13 в зависимости от отношений $I_x^{(2)}/I_x^{(1)}$ и $l_{m2}^{(B)}/l_m^{(B)}$.



Черт. 14. Расчетная схема панелей пояса со стыком при решетке со смещенными в смежных гранях узлами

1, 2 - уголки

Для уголка 2 коэффициент расчетной длины μ равен:

$$\mu = \mu_2 = 1,14\mu_1 \sqrt{\frac{I_x^{(2)}}{I_x^{(1)}}} \quad (40)$$

Площадь сечения A в формуле (26) принимается равной $A^{(1)}$ или $A^{(2)}$ соответственно для уголков 1 и 2.

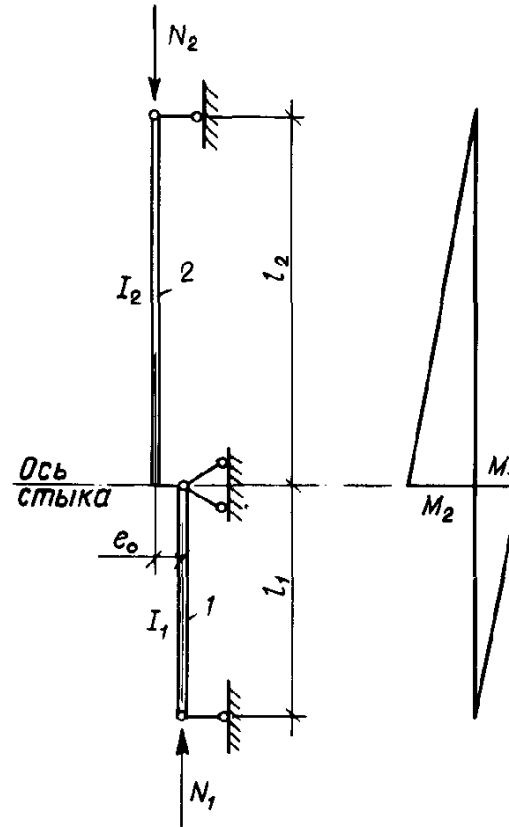
Аналогично следует выполнять расчет в плоскости грани A .

Если стык выполняется на уголковой накладке, прочность ее должна проверяться по формуле (33), в которой усилие в накладке равно усилию в полупанели, содержащей стык, а изгибающий момент вычисляется по формуле (34), где k определяется по формуле (38).

Проверка прочности стыкуемых уголков должна выполняться по формулам (35) - (37).

4.32. При расположении стыка пояса в узле решетки с совмещенными в смежных гранях узлами (черт. 15) следует рассчитывать каждую из примыкающих к стыку панелей пояса как внецентренно сжатый элемент по формуле (26) соответственно на усилия N_1 и N_2 .

Распределение моментов от внецентренного сжатия между уголками, примыкающими к стыку, можно принимать как в двухпролетной неразрезной балке.



Черт. 15. Расчетная схема панелей пояса при стыке в узле решетки с совмещенными в смежных гранях узлами

1, 2 - уголки

Относительные эксцентриситеты усилий в панелях определяются по формулам:

$$m_1 = e_0 \frac{k^{(1)}}{k^{(1)} + k^{(2)}} \cdot \frac{A^{(1)} x_1}{I_{\min}^{(1)}}; \quad (41)$$

$$m_2 = e_0 \frac{k^{(2)}}{k^{(1)} + k^{(2)}} \cdot \frac{A^{(2)} x_2}{I_{\min}^{(2)}}. \quad (42)$$

В формулах (41) и (42):

$$k^{(1)} = I_{\min}^{(1)} / l_1, \quad k^{(2)} = I_{\min}^{(2)} / l_2; \quad (43)$$

l_1, l_2 - геометрическая длина панелей, примыкающих к стыку.

Остальные обозначения - см. п. 4.30.

Гибкость каждого из уголков определяется по формуле (31), в которой $i = i_{\min}$, а расчетная длина l_{ef} равна геометрической.

Расчет уголкового накладного элемента необходимо выполнять на большее из усилий в стыкуемых уголках в соответствии с рекомендациями п. 4.30.

Прочность примыкающих к стыку уголков проверяется по формулам (35) - (37). При этом в формуле (35) следует принять $N = N_1$, в формуле (36) - $N = N_2$, в выражениях (37) значение k

определяется по формуле

$$k = \frac{k^{(1)}}{k^{(1)} + k^{(2)}}. \quad (44)$$

Примеры расчета

Пример 6 (к пп. 4.29 и 4.30). Расчет панели пояса с телескопическим стыком при решетке с совмещенными в смежных гранях узлами.

Стык сварной. Расчетное усилие в панели $N = 160$ кН. Длина панели пояса $l_m = 120$ см; длина большего из стыкуемых уголков $l_{m1} = 90$ см, длина меньшего из стыкуемых уголков $l_{m2} = 30$ см; длины примыкающих панелей: $l_{m-1} = l_{m+1} = 120$ см.

Стыкуемые уголки: $\angle 90 \times 8$ и $\angle 80 \times 8$. Материал - сталь марки ВСтЗпсб по ГОСТ 380-71, $R_y = 235$ МПа.

Характеристики уголков:

$\angle 90 \times 8$: $A^{(1)} = 13,9$ см²; $I_{\min}^{(1)} = 43,8$ см⁴; $i_{\min}^{(1)} = 1,77$ см; $z_0^{(1)} = 2,51$ см;

$\angle 80 \times 8$: $A^{(2)} = 12,3$ см²; $I_{\min}^{(2)} = 30,3$ см²; $i_{\min}^{(2)} = 1,57$ см; $z_0^{(2)} = 2,27$ см.

Расстояние между центрами тяжести стыкуемых уголков

$$e_0 = (d^{(1)} + z_0^{(2)} - z_0^{(1)})1,41 = (0,8 + 2,27 - 2,51)1,41 = 0,79 \text{ см.}$$

Расстояния от оси y_0 - y_0 до наиболее сжатого волокна:

уголок 1 - сжато перо: $x_1 = b^{(1)} \cdot 0,707 - z_0^{(1)} \cdot 1,41 = 9 \cdot 0,707 - 2,51 \cdot 1,41 = 2,82$ см;

уголок 2 - сжат обушок: $x_2 = z_0^{(2)} \cdot 1,41 = 2,27 \cdot 1,41 = 3,20$ см.

Коэффициент расчетной длины $\mu_1 = 1,01$ для большего из стыкуемых уголков определен по графику черт. 13 в зависимости от параметров

$$\sqrt{\frac{I_{\min}^{(2)}}{I_{\min}^{(1)}}} = 30,3/43,8 = 0,83 \text{ и } l_{m2}/l_m = 30/120 = 0,25$$

Коэффициент расчетной длины для меньшего уголка по формуле (32): $\mu_2 = 1,01 \cdot 0,83 = 0,838$.

Гибкости уголков по формуле (31):

$$\lambda^{(1)} = \mu_1 l_m / i_{\min}^{(1)} = 1,01 \cdot 120 / 1,77 = 68,5; \lambda^{(2)} = \mu_2 l_m / i_{\min}^{(2)} = 0,838 \cdot 120 / 1,57 = 64,1$$

Параметры, необходимые для вычисления коэффициента k , определяются по формулам (30):

$$\chi_1 = 90/43,8 = 2,05 \text{ см}^{-3}; \chi_2 = 30/30,3 = 0,990 \text{ см}^{-3};$$

$$\theta_1 = 120/(3 \cdot 43,8) = 0,913 \text{ см}^{-3}; \theta_2 = 120/(3 \cdot 30,3) = 1,320 \text{ см}^{-3};$$

$$\delta_{11} = 2,05 + 0,990 + 0,913 + 1,320 = 5,273 \text{ см}^{-3};$$

$$\delta_{12} = 30(0,990/2 + 1,320) - 90(2,05/2 + 0,913) = -119,97 \text{ см}^{-2};$$

$$\delta_{22} = 90^2(2,05/3 + 0,913) + 30^2(0,990/3 + 1,320) = 14415 \text{ см}^{-1};$$

$$\delta_{1p} = 0,990 + 1,320 = 2,310 \text{ см}^{-3}; \delta_{2p} = 30(0,990/2 + 1,320) = 54,45 \text{ см}^{-2}.$$

Коэффициент распределения момента в стыке определяется по формуле (29):

$$k = \frac{2,31 \cdot 14415 - 54,45(-119,97)}{5,273 \cdot 14415 - 119,97^2} = 0,646.$$

Относительные эксцентриситеты по формулам (27) и (28):

$$m_1 = 0,79 \cdot 0,646 \cdot 13,9 \cdot 2,82 / 43,8 = 0,457;$$

$$m_2 = 0,79(1 - 0,646) \cdot 12,3 \cdot 3,20 / 30,3 = 0,363$$

Проверка устойчивости большего уголка 1

$$\bar{\lambda} = 68,5 \sqrt{\frac{235}{2,06 \cdot 10^5}} = 68,5 \cdot 0,0338 = 2,32; m_{ef} = 0,457.$$

По табл. 74 [1] $\varphi_e = 0,626$. Определим значение φ по п. 5.3 [1]:

$$\varphi = 1 - (0,073 - 5,53 \cdot 235 / (2,06 \cdot 10^5)) 2,32 \sqrt{2,32} = 0,764.$$

$$\varphi_e = 0,626 < 0,764 = \varphi.$$

Проверим уголок по формуле (26):

$$\sigma = 160 / (0,626 \cdot 13,9 \cdot 10^{-4}) = 1,84 \cdot 10^5 \text{ кН/м}^2 = 184 \text{ МПа} < 235 \text{ МПа}.$$

Проверка устойчивости уголка 2

$$\bar{\lambda} = 64,1 \cdot 0,0338 = 2,17; m_{ef} = 0,363; \varphi_e = 0,679;$$

$$\varphi = 1 - (0,073 - 5,53 \cdot 235 / (2,06 \cdot 10^5)) \sqrt{2,17} \cdot 2,17 = 0,787;$$

$$\varphi_e = 0,679 < 0,787 = \varphi;$$

$$\sigma = 160 / (0,679 \cdot 12,3 \cdot 10^{-4}) = 1,92 \cdot 10^5 \text{ кН/м}^2 = 192 \text{ МПа} < 235 \text{ МПа}.$$

Пример 7 (к пп. 4.29 и 4.31). Расчет панели пояса со стыком на уголковой накладке при решетке с несовмещенными узлами

Стык болтовой. Расчетные усилия: $N_1 = N_2 = 160 \text{ кН}$; $N_{md} = 0$.

Длина панели пояса $l_m^{(B)} = 165 \text{ см}$, стык в середине нижней полупанели грани B (см. черт.

14). Стыкуемые уголки: $\angle 90 \times 8$ и $\angle 80 \times 8$. Материал - сталь ВСтЗпсб по ГОСТ 380-71*.

Характеристики уголков:

$$A^{(1)} = 13,9 \text{ см}^2; I_x^{(1)} = 106 \text{ см}^4; I_{\min}^{(1)} = 43,8 \text{ см}^4; z_0^{(1)} = 2,51 \text{ см};$$

$$i^{(1)} = i_x^{(1)} = 2,76 \text{ см};$$

$$A^{(2)} = 12,3 \text{ см}^2; I_x^{(2)} = 74,3 \text{ см}^4; I_{\min}^{(2)} = 30,3 \text{ см}^4; z_0^{(2)} = 2,27 \text{ см};$$

$$i^{(2)} = i_x^{(2)} = 2,44 \text{ см}.$$

Расстояние между центрами тяжести стыкуемых уголков: $e_0 = (z_0^{(1)} - z_0^{(2)}) 1,41 = 0,34 \text{ см}$.

Геометрическая длина стыкуемых уголков (см. черт. 14):

в грани B : $l_{m1}^{(B)} = 0,25 \cdot 165 = 41,3 \text{ см}$; $l_{m2}^{(B)} = 165 - 41,3 = 123,7 \text{ см}$;

в грани A : $l_{m1}^{(A)} = 123,7 \text{ см}$; $l_{m2}^{(A)} = 41,3 \text{ см}$.

Длина элементов: $l_{m-1}^{(A)} = l_{m-1}^{(B)} = l_{m+1}^{(A)} = l_{m+1}^{(B)} = 165 \text{ см}$.

Расчет коэффициента k_B (в плоскости грани B)

По формулам (30) с учетом пояснений к формуле (38):

$$\begin{aligned}\chi_1 &= 41,3/106 = 0,390 \text{ см}^{-3}; \chi_2 = 123,7/74,3 = 1,665 \text{ см}^{-3}; \\ \theta_1 &= 165/(3 \cdot 106) = 0,519 \text{ см}^{-3}; \theta_2 = 165/(3 \cdot 74,3) = 0,740 \text{ см}^{-3}; \\ \delta_{11} &= 0,390 + 1,665 + 0,519 + 0,740 = 3,314 \text{ см}^{-3}; \\ \delta_{12} &= 123,7(1,665/2 + 0,740) - 41,3(0,390/2 + 0,519) = 165 \text{ см}^{-2}; \\ \delta_{22} &= 41,3^2(0,360 + 0,519) + 123,7^2(1,665/3 + 0,740) = 20923 \text{ см}^{-1}; \\ \delta_{1p} &= 1,665 + 0,740 = 2,405 \text{ см}^{-3}; \delta_{2p} = 123(1,665/2 + 0,740) = 194,52.\end{aligned}$$

По формуле (29) $k_B = (2,105 \cdot 20923 - 194,52 \cdot 165)/(3,314 \cdot 20923 - 165^2) = 0,433$.

Расчет коэффициента k_A (в плоскости грани A)

$$\begin{aligned}\chi_1 &= 123,7/106 = 1,167 \text{ см}^{-3}; \chi_2 = 41,3/74,3 = 0,556 \text{ см}^{-3}; \\ \theta_1 &= 165/(3 \cdot 106) = 0,519 \text{ см}^{-3}; \theta_2 = 165/(3 \cdot 74,3) = 0,740 \text{ см}^{-3}; \\ \delta_{11} &= 1,167 + 0,556 + 0,519 + 0,740 = 3,314 \text{ см}^{-3}; \\ \delta_{12} &= 41,3(0,556/2 + 0,740) - 123,7(1,167/2 + 0,519) = -94,34 \text{ см}^{-2}; \\ \delta_{22} &= 123,7^2(1,167 + 0,519) + 41,3^2(0,556/3 + 0,740) = 15472 \text{ см}^{-1}; \\ \delta_{1p} &= 0,556 + 0,740 = 1,296 \text{ см}^{-3}; \delta_{2p} = 41,3(0,556/2 + 0,740) = 42,04 \text{ см}^{-2}.\end{aligned}$$

По формуле (29) $k_A = 1,296 \cdot 15472 - 42,04(-94,34)/(2,982 \cdot 15472 - 94,34^2) = 0,645$.

По формуле (38) $k = \sqrt{\frac{0,433^2 + 0,645^2}{2}} = 0,550$.

Проверка устойчивости в плоскости грани B

Расстояние от оси y_0 - y_0 до наиболее сжатого волокна:

уголок 1 - наиболее сжат обухок: $x_1 = 1,41z^{(1)}_0 = 1,41 \cdot 2,51 = 3,54$ см;

уголок 2 - наиболее сжато перо: $x_2 = 0,707 \cdot 8 - 1,414 \cdot 2,27 = 2,45$ см.

Относительные эксцентриситеты по формулам (27) и (28):

$$m_1 = 0,34 \cdot 0,55 \cdot 13,9 \cdot 3,54/43,8 = 0,210; m_2 = 0,34(1 - 0,55)12,3 \cdot 2,45/30,3 = 0,152;$$

$$\sqrt{\frac{I_x^{(2)}}{I_x^{(1)}}} = \sqrt{\frac{74,3}{106}} = 0,837; \frac{I_{m2}^{(B)}}{I_m^{(B)}} = 0,75.$$

По графику черт. 13 определим $\mu_1 = 1,21$.

$$\mu = 1,14\mu_1 = 1,14 \cdot 1,21 = 1,38; \mu_2 = 1,38 \cdot 0,837 = 1,15.$$

Гибкости уголков: $\lambda^{(1)} = 1,38 \cdot 165/2,76 = 82,5$; $\lambda^{(2)} = 1,15 \cdot 165/2,44 = 77,8$.

Проверка устойчивости уголка 1

$$\bar{l} = 82,5 \cdot 0,0338 = 2,79; m_{ef} = 0,210.$$

По табл. 74 [1] $\varphi_e = 0,647$.

По п. 5.3 [1]:

$$\varphi = 1,47 - 13 \cdot 235 / (2,06 \cdot 10^5) - (0,371 - 27,3 \cdot 235 / (2,06 \cdot 10^5)) \cdot 2,79 + (0,0275 - 5,53 \cdot 235 / (2,06 \cdot 10^5)) \cdot 2,79^2 = 0,672;$$

$$\varphi_e = 0,647 > 0,638 = 0,95\varphi.$$

По формуле (26) $\sigma = 160 / (0,638 \cdot 13,9 \cdot 10^{-4}) = 1,80 \cdot 10^5 \text{ кН/м}^2 = 180 \text{ МПа} < 235 \text{ МПа}$.

Проверка устойчивости уголка 2

$$\bar{\lambda} = 77,8 \cdot 0,0338 = 2,63; m_{ef} = 0,152; \varphi_e = 0,698;$$

$$\varphi = 1,47 - 13 \cdot 235 / (2,06 \cdot 10^5) - (0,371 - 27,3 \cdot 235 / (2,06 \cdot 10^5)) \cdot 2,63 + (0,0275 - 5,53 \cdot 235 / (2,06 \cdot 10^5)) \cdot 2,63^2 = 0,708;$$

$$\varphi_e = 0,698 > 0,673 = 0,95\varphi;$$

$$\sigma = 160 / (0,673 \cdot 12,3 \cdot 10^{-4}) = 1,93 \cdot 10^5 \text{ кН/м}^2 = 193 \text{ МПа} < 235 \text{ МПа}.$$

Расчет в плоскости грани А

Уголок 1 - наиболее сжат обухок: $x_1 = 3,54 \text{ см}$; уголок 2 - наиболее сжато перо: $x_2 = 2,45 \text{ см}$.

Относительные эксцентриситеты:

$$m_1 = 0,34 \cdot 0,55 \cdot 13,9 \cdot 3,54 / 43,8 = 0,210; m_2 = 0,34(1 - 0,55)12,3 \cdot 2,45 / 30,3 = 0,152;$$

$$\sqrt{\frac{I_x^{(2)}}{I_x^{(1)}}} = 0,837; \frac{I_{m2}^{(A)}}{I_m^{(A)}} = 0,25;$$

$$\mu = 1,14\mu_1 = 1,14 \cdot 1,01 = 1,15; \mu_2 = 1,15 \cdot 0,837 = 0,957.$$

Гибкости уголков: $\lambda^{(1)} = 1,15 \cdot 165 / 2,76 = 68,8$; $\lambda^{(2)} = 0,957 \cdot 165 / 2,44 = 64,7$.

Проверка устойчивости уголка 1

$$\bar{\lambda} = 68,8 \cdot 0,0338 = 2,33; m_{ef} = 0,210; \varphi_e = 0,668;$$

$$\varphi = 1 - (0,073 - 5,53 \cdot 235 / (2,06 \cdot 10^5)) \cdot \sqrt{2,33} \cdot 2,33 = 0,763;$$

$$\varphi_e = 0,668 < 0,725 = 0,95\varphi;$$

$$\sigma = 160 / (0,668 \cdot 13,9 \cdot 10^{-4}) = 1,72 \cdot 10^5 \text{ кН/м}^2 = 172 \text{ МПа} < 235 \text{ МПа}.$$

Проверка устойчивости уголка 2

$$\bar{\lambda} = 64,7 \cdot 0,0338 = 2,19; m_{ef} = 0,152; \varphi_e = 0,692;$$

$$\varphi = 1 - (0,073 - 5,53 \cdot 235 / (2,06 \cdot 10^5)) \cdot 2,19 \cdot \sqrt{2,19} = 0,783; \varphi_e = 0,692 < 0,744 = 0,95\varphi;$$

$$\sigma = 160 / (0,692 \cdot 12,3 \cdot 10^{-4}) = 1,88 \cdot 10^5 \text{ кН/м}^2 = 188 \text{ МПа} < 235 \text{ МПа}.$$

Расчет стыковой накладки

Накладка выполнена из уголка $\angle 90 \times 8$; $A_p^n = 12,5 \text{ см}^2$; $N_p = 160 \text{ кН}$; $e_0 = 0,34 \text{ см}$; $e_1 = 0,8 \cdot 1,41 \text{ см} = 1,13 \text{ см}$.

Изгибающий момент в накладке по формуле (34):

$$M_p = N(ke_0 - e_1) = 160(0,55 \cdot 0,34 - 1,13) = -150,9 \text{ кН} \cdot \text{см} = -1,509 \text{ кН} \cdot \text{м}.$$

Расстояние от оси y_0 - y_0 до пера: $x = 0,707b_p - 1,41z_p^0 = 0,707 \cdot 9 - 2,51 \cdot 1,41 = 2,82 \text{ см}$.

Напряжение в накладке по формуле (33):

$$\sigma_p = 160/(12,5 \cdot 10^{-4}) + (-1,509)(-2,82)10^{-2}/(43,8 \cdot 10^{-8}) = 2,25 \cdot 10^5 \text{ кН/м}^2 = 225 \text{ МПа} < 235 \cdot 1,1 = 258,5 \text{ МПа.}$$

Проверим на прочность стыкуемые уголки.

По формулам (37): $M_1 = 160 \cdot 0,55 \cdot 0,34 \cdot 10^{-2} = 0,299 \text{ кН}\cdot\text{м}$; $M_2 = -160(1 - 0,55)0,34 \cdot 10^{-2} = -0,245 \text{ кН}\cdot\text{м}$.

Для уголка 1 $A_n^{(1)} = 12,5 \text{ см}^2$. Расстояние от оси y_0 - y_0 уголка 1 до обушка $x_1 = 2,51 \cdot 1,41 = 3,55 \text{ см}$.

По формуле (35): $\sigma_1 = 160/(12,5 \cdot 10^{-4}) + 0,299 \cdot 0,0355/(43,8 \cdot 10^{-8}) = 1,52 \cdot 10^5 \text{ кН/м}^2 = 152 \text{ МПа} < 235 \cdot 1,05 = 246,7 \text{ МПа}$.

Расстояние от оси y_0 - y_0 уголка 1 до пера $x_1 = 9 \cdot 0,707 - 2,51 \cdot 1,41 = 2,82 \text{ см}$.

По формуле (35): $\sigma_1 = 160/(12,5 \cdot 10^{-4}) + 0,299(-0,0282)/(43,8 \cdot 10^{-8}) = 1,09 \cdot 10^5 \text{ кН/м}^2 = 109 \text{ МПа} < 246,7 \text{ МПа}$.

Для уголка 2 $A_n^{(2)} = 10,9 \text{ см}^2$. Расстояние от оси y_0 - y_0 уголка 2 до обушка $x_2 = 2,27 \cdot 1,41 = 3,20 \text{ см}$.

По формуле (36): $\sigma_2 = 160/(10,9 \cdot 10^{-4}) + (-0,245)0,0320/(30,3 \cdot 10^{-8}) = 1,21 \cdot 10^5 \text{ кН/м}^2 = 121 \text{ МПа} < 235 \cdot 1,05 = 246,7 \text{ МПа}$.

Расстояние от оси y_0 - y_0 уголка 2 до пера $x_2 = 8 \cdot 0,707 - 2,27 \cdot 1,41 = 2,45 \text{ см}$.

По формуле (36): $\sigma_2 = 160/(10,9 \cdot 10^{-4}) + (-0,245)(-0,0245)/(30,3 \cdot 10^{-8}) = 1,67 \cdot 10^5 \text{ кН/м}^2 = 167 \text{ МПа} < 235 \cdot 1,05 = 246,7 \text{ МПа}$.

Пример 8 (к пп. 4.29 и 4.32). Расчет панели пояса со стыком на односторонней уголковой накладке при расположении его в узле решетки с совмещенными узлами

Материал - сталь ВСтЗпсб. Верхняя панель - пояс: $\angle 80 \times 8$; $A^{(2)} = 12,3 \text{ см}^2$; $I_{\min}^{(2)} = 30,3 \text{ см}^4$; $z_0^{(2)} = 2,27 \text{ см}$; $i_{\min}^{(2)} = 1,57 \text{ см}$.

Нижняя панель - пояс: $\angle 90 \times 8$; $A^{(1)} = 13,9 \text{ см}^2$; $I_{\min}^{(1)} = 43,8 \text{ см}^4$; $z_0^{(1)} = 2,51 \text{ см}$; $i_{\min}^{(1)} = 1,77 \text{ см}$. Накладка: $\angle 90 \times 8$; $A_n^p = 12,5 \text{ см}^2$.

Расчетные нормальные силы: в верхнем поясе - $N_2 = 160 \text{ кН}$; в нижнем поясе - $N_1 = 190 \text{ кН}$; в накладке - $N_p = 190 \text{ кН}$ (по большему усилию в поясе).

Длина панелей: верхней $l_2 = 120 \text{ см}$; нижней $l_1 = 140 \text{ см}$.

По формуле (43): $k^{(1)} = 43,8/140 = 0,313$; $k^{(2)} = 30,3/120 = 0,253$; $e_0 = (2,51 - 2,27)1,41 = 0,34 \text{ см}$.

Уголок 1 - сжат обушок: $x_1 = 2,51 \cdot 1,41 = 3,54 \text{ см}$; уголок 2 - сжато перо: $x_2 = (8 - 2 \cdot 2,27)0,707 = 2,45 \text{ см}$.

Относительные эксцентриситеты по формулам (41) и (42):

$$m_1 = 0,34 \cdot 0,313 / (0,313 + 0,253) \cdot 13,9 \cdot 3,54 / 43,8 = 0,211;$$

$$m_2 = 0,34 \cdot 0,253 / (0,313 + 0,253) \cdot 12,3 \cdot 2,45 / 30,3 = 0,151.$$

Гибкости уголков: $\lambda^{(1)} = 140/1,77 = 79,1$; $\lambda^{(2)} = 120/1,57 = 76,4$.

Расчет уголка 1

$$\bar{\lambda} = 79,1 \cdot 0,0338 = 2,67; m_{ef} = 0,211.$$

По табл. 74 [1] $\varphi_e = 0,665$. По п. 5.3 [1]: $\varphi = 0,698$; $\varphi_e = 0,665 > 0,663 = 0,95\varphi$.

По формуле (26): $\sigma = 190 / (0,663 \cdot 13,9 \cdot 10^{-4}) = 2,06 \cdot 10^5 \text{ кН/м}^2 = 206 \text{ МПа} < 235 \text{ МПа}$.

Расчет уголка 2

$$\bar{l} = 76,4 \cdot 0,0338 = 2,58; m_{ef} = 0,151.$$

По табл. 74 [1] $\varphi_e = 0,706$. По п. 5.3 [1]: $\varphi = 0,719$; $\varphi_e = 0,706 > 0,683 = 0,95\varphi$.

По формуле (26): $\sigma = 160/(0,683 \cdot 12,3 \cdot 10^{-4}) = 1,90 \cdot 10^5 \text{ кН/м}^2 = 190 \text{ МПа} < 235 \text{ МПа}$.

Расчет накладки

$$e_0 = 0,34 \text{ см}; e_1 = 0,8 \cdot 1,414 = 1,13 \text{ см}.$$

Расстояние от оси y_0-y_0 до пера $x = 2,82 \text{ см}$ (см. пример 7); $N_p = 190 \text{ кН}$. По формуле (44): $k = 0,313/(0,313 + 0,253) = 0,55$.

Изгибающий момент по формуле (34): $M_p = N(ke_0 - e_1) = 190(0,55 \cdot 0,34 - 1,13) = -179,2 \text{ кН}\cdot\text{см} = -1,79 \text{ кН}\cdot\text{м}$.

Напряжения в накладке:

$$\sigma_p = 190/(12,5 \cdot 10^{-4}) + (-1,792)(-2,82)10^{-2}/(43,8 \cdot 10^{-8}) = 2,67 \text{ кН/м}^2 = 267 \text{ МПа} > 235 \cdot 1,1 \text{ МПа} = 258,5 \text{ МПа}.$$

Накладку необходимо усилить.

Проверим на прочность стыкуемые уголки. По формулам (37): $M_1 = 190 \cdot 0,55 \cdot 0,34 \cdot 10^{-2} = 0,355 \text{ кН}\cdot\text{м}$; $M_2 = -160(1 - 0,55)0,34 \cdot 10^{-2} = -0,245 \text{ кН}\cdot\text{м}$.

Для уголка 1 $A^{(1)}_n = 12,5 \text{ см}^2$. Расстояние от оси y_0-y_0 уголка 1 до обушка $x_1 = 2,51 \cdot 1,41 = 3,55 \text{ см}$.

По формуле (35):

$$\sigma_1 = 190/(12,5 \cdot 10^{-4}) + 0,355 \cdot 0,0355/(43,8 \cdot 10^{-8}) = 1,808 \cdot 10^5 \text{ кН/м}^2 = 180,8 \text{ МПа} < 235 \cdot 1,05 = 246,7 \text{ МПа}.$$

Расстояние от оси y_0-y_0 уголка 1 до пера $x_1 = 9 \cdot 0,707 - 2,51 \cdot 1,41 = 2,82 \text{ см}$.

По формуле (35):

$$\sigma_1 = 190/(12,5 \cdot 10^{-4}) + 0,355(-0,0282)/(43,8 \cdot 10^{-8}) = 1,29 \cdot 10^5 \text{ кН/м}^2 = 129 \text{ МПа} < 235 \cdot 1,05 = 246,7 \text{ МПа}.$$

Для уголка 2 $A^{(2)}_n = 10,9 \text{ см}^2$. Расстояние от оси y_0-y_0 уголка 2 до обушка $x_2 = 2,27 \cdot 1,41 = 3,20 \text{ см}$.

По формуле (36):

$$\sigma_2 = 160/(10,9 \cdot 10^{-4}) + (-0,245)0,0320/(30,3 \cdot 10^{-8}) = 1,21 \cdot 10^5 \text{ кН/м}^2 = 121 \text{ МПа} < 235 \cdot 1,05 = 246,7 \text{ МПа}.$$

Расстояние от оси y_0-y_0 уголка 2 до пера $x_2 = 8 \cdot 0,707 - 2,27 \cdot 1,41 = 2,45 \text{ см}$.

По формуле (36):

$$\sigma_2 = 160/(10,9 \cdot 10^{-4}) + (-0,245)(-0,0245)/(30,3 \cdot 10^{-8}) = 1,67 \text{ кН/м}^2 = 167 \text{ МПа} < 235 \cdot 1,05 = 246,7 \text{ МПа}.$$

РАСЧЕТ ЭЛЕМЕНТОВ ИЗ ГНУТОГО МНОГОГРАННОГО ПРОФИЛЯ

4.33. Элементы из гнутого многогранного профиля применяются в качестве стоек одноэтажных свободно стоящих опор, опор на оттяжках и с внутренними связями. Возможно использование их в качестве траверс и верхних частей стоек комбинированных сталежелезобетонных опор.

4.34. При расчете следует проверять прочность, общую и местную устойчивость элементов.

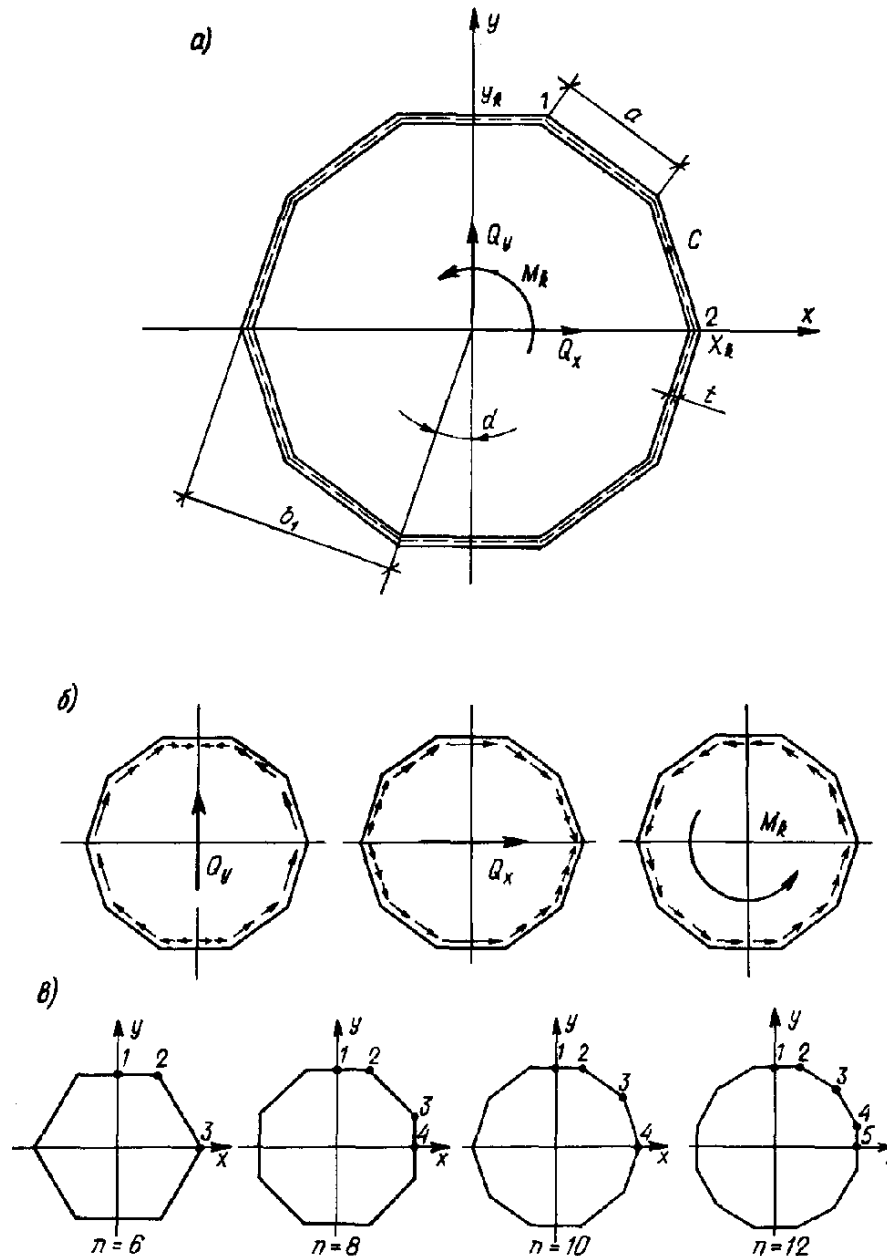
4.35. Необходимые для расчета геометрические характеристики сечения (черт. 16,а) определяются по формулам:

$$A = 2ntbtg \alpha; \quad (45)$$

$$I = I_x = I_y = (n/3)tb^3tg \alpha (tg^2 \alpha + 3); \quad (46)$$

$$b = b_1 - t/2; \quad (47)$$

$$\alpha = \pi/n. \quad (48)$$



Черт. 16. Сечение элемента из гнутого многогранного профиля

a - обозначение параметров сечения и усилий; b - направление касательных напряжений; v - угловые точки (1 - 5)

В формулах (45) - (48):

A - площадь сечения;

I_x, I_y, I - моменты инерции сечения;

t - толщина стенки;

n - число сторон сечения многогранника.

4.36. Расчет на прочность следует выполнять в соответствии с требованиями разд. 5 [1] как изгибаемых элементов или элементов, подверженных действию осевой силы с изгибом. При расчете стоек одноэтажных свободно стоящих опор внутренние усилия должны определяться по деформированной схеме в соответствии с п. 4.24.

Нормальные и касательные напряжения в точке С сечения с координатами x и y следует определять по формулам:

$$y = \frac{N}{A_n} \pm \frac{M_x}{I} y \pm \frac{M_y}{I} x; \quad (49)$$

$$\Phi = \frac{1}{t} \left(\frac{M_k}{2A_{\omega}} \pm \frac{Q_x}{I} S_y \pm \frac{Q_y}{I} S_x \right), \quad (50)$$

где M_x, M_y - изгибающие моменты;

M_k - крутящий момент;

Q_x, Q_y - поперечные силы;

A_{ω} - площадь многоугольника, ограниченного замкнутой средней линией сечения, равная:

$$A_{\omega} = nb^2 \operatorname{tg} \alpha; \quad (51)$$

$$S_x = t \int_{y_k}^c y ds; \quad S_y = t \int_c^{x_k} x ds, \quad (52)$$

где S_x, S_y - статические моменты частей сечения, лежащих между точками С - y_k и С - x_k .

Знаки в формуле (50) следует принимать в соответствии с направлением касательных напряжений от сил Q_x и Q_y , показанным на черт. 16,б (напряжения, направленные одинаково, в точке С принимаются с одинаковыми знаками).

В характерных точках сечения, показанных для различного числа граней на черт. 16,в, касательные напряжения определяются по формуле

$$\Phi = \frac{M_k}{2A_{\omega} t} \pm \frac{Q_x b^2}{I} k_{xi} \pm \frac{Q_y b^2}{I} k_{yi}, \quad (53)$$

где i - номер точки.

Значения коэффициентов k_{xi} и k_{yi} приведены в табл. 12.

Прочность сечения проверяется по формулам:

$$\sigma \leq R_y \gamma_c; \quad \tau \leq R_s \gamma_c; \quad \sqrt{y^2 + 3\Phi^2} \leq 1,15 R_y \gamma_c. \quad (54)$$

4.37. Сжато-изгибаемые элементы из гнутого многогранного профиля следует проверять на устойчивость в соответствии с требованиями разд. 5 [1] как в плоскости, так и из плоскости действия изгибающих моментов, кроме стоек одностоечных свободно стоящих опор, которые рассчитываются по деформированной схеме и на устойчивость проверяются только из плоскости действия моментов.

Таблица 12

Номер точки i	Число граней многогранника n							
	6		8		10		12	
	k_{xi}	k_{yi}	k_{xi}	k_{yi}	k_{xi}	k_{yi}	k_{xi}	k_{yi}
1	1,167	0	1,086	0	1,053	0	1,036	0
2	1,000	0,477	1,000	0,414	1,000	0,325	1,000	0,268
3	0	1,155	0,414	1,000	0,618	0,851	0,732	0,732
4	-	-	0	1,086	0	1,052	0,268	1,000
5	-	-	-	-	-	-	0	1,036

4.38. При расчете местной устойчивости стенки необходимо выполнить две проверки:

а) по п. 7.14* [1] (как стенки элемента коробчатого сечения при $m = 0$);

б) по п. 8.5 [1] (как замкнутой цилиндрической оболочки).

4.39. При расчете по п. 7.14* [1] условная гибкость $\bar{\lambda}$ определяется следующим образом.

Вычисляется условный коэффициент продольного изгиба по формуле

$$\varphi^* = \sigma_{\max} / (R_y \gamma_c), \quad (55)$$

где σ_{\max} - максимальное напряжение в наиболее напряженной грани, определенное по деформированной схеме.

По табл. 72 [1] по значению φ^* определяется соответствующая гибкость λ^* обратной линейной интерполяцией. Условная гибкость определяется по формуле

$$\bar{\lambda} = \lambda^* \sqrt{\frac{R_y}{E}}. \quad (56)$$

Под значением h_{ef} следует понимать ширину грани в рассматриваемом сечении, равную a (см. черт. 16).

4.40. При проверке устойчивости многогранного профиля по п. 8.5 [1] как цилиндрической оболочки радиус оболочки следует принимать равным:

$$r = \frac{b}{2} \left(1 + \frac{1}{\cos \beta} \right). \quad (57)$$

Касательные напряжения определяются по формуле (50) или (53).

Примеры расчета

Пример 9 (к пп. 4.33 - 4.38). Расчет на прочность и местную устойчивость стойки из гнутого многогранного профиля

В примере 5 приведен статический расчет стойки опоры ВЛ из гнутого многогранного профиля по деформированной схеме. Проверим сечение этой стойки на прочность и местную устойчивость на отметке 0.00.

Значение изгибающего момента $M_x = 711,29$ кН·м (гр. 8 табл. 11).

Значение поперечной силы вычисляется по формуле (24):

$$Q_1 = 53,90 \cdot \sin(0,035565) + 31,62 = 33,54 \text{ кН.}$$

Рассматриваемое сечение представляет собой правильный десятигранник размером $b = 0,362$ м и толщиной стенки $t = 8$ мм (см. черт. 16,а).

Материал - сталь ВСтЗпсб, $R_y = 235$ МПа, $R_s = 135$ МПа.

Момент инерции сечения определяется по формуле (46):

$$I_x = (10/3)(\text{tg } 18^\circ)0,008(0,362)^3(\text{tg}^2 18^\circ + 3) = 1,276 \cdot 10^{-3} \text{ м}^4.$$

Площадь сечения определяется по формуле (45):

$$A_1 = 2 \cdot 10(\text{tg } 18^\circ)0,008 \cdot 0,362 = 1,882 \cdot 10^{-2} \text{ м}^2.$$

Значение продольной силы принимается по недеформированной схеме по табл. 10 для 1-го участка: $N = N'_1 = 53,90$ кН.

Проверка прочности сечения

Прочность сечения проверяется по формуле (54) при $\gamma_c = 1$ для точек 2-4 на черт. 16,в для $n = 10$.

Точка 2 (максимальные нормальные напряжения). Нормальные напряжения σ_2 определяются по формуле (49) при $M_y = 0$ и $y = b$:

$$\sigma_2 = 711,29 \cdot 0,362 / (1,276 \cdot 10^{-3}) + 53,90 / (1,882 \cdot 10^{-2}) = 2,047 \cdot 10^5 \text{ кН/м}^2 = 204,7 \text{ МПа} < 235 \text{ МПа.}$$

Касательные напряжения τ_2 определяются по формуле (53) при $Q_x = 0$, коэффициент $k_{y,2}$ - из второй строки табл. 12 при $n = 10$.

$$\tau_2 = 0,325 \cdot 33,54(0,362)^2 / (1,276 \cdot 10^{-3}) = 1119 \text{ кН/м}^2 = 1,119 \text{ МПа.}$$

Проверим прочность по формуле (54):

$$1,119 \text{ МПа} < 135 \text{ МПа};$$

$$\sqrt{204,7^2 + 3 \cdot 1,119^2} = 204,7 \text{ МПа} < 1,15 \cdot 235 = 270,3 \text{ МПа.}$$

Точка 3. Нормальные напряжения σ_3 определяются по формуле (49) при $M_y = 0$ и $y = b \sin 36^\circ = 0,362 \cdot 0,5878 = 0,213$:

$$\sigma_3 = 53,90 / (1,882 \cdot 10^{-2}) + 711,29 \cdot 0,213 / (1,276 \cdot 10^{-3}) = 1,474 \cdot 10^5 \text{ кН/м}^2 = 147,4 \text{ МПа} < 235 \text{ МПа.}$$

Касательные напряжения τ_3 определяются по формуле (53) при $Q_x = 0$, коэффициент $k_{y,3}$ - из третьей строки табл. 12.

$$\tau_3 = 0,851 \cdot 33,54(0,362)^2 / (1,276 \cdot 10^{-3}) = 2931 \text{ кН/м}^2 = 2,931 \text{ МПа.}$$

Проверим прочность по формуле (54):

$$2,931 \text{ МПа} < 135 \text{ МПа};$$

$$\sqrt{147,4^2 + 3 \cdot 2,931^2} = 147,5 \text{ МПа} < 1,15 \cdot 235 = 270,3 \text{ МПа.}$$

Точка 4 (максимальные касательные напряжения). Касательные напряжения τ_4 определяются по формуле (53) при $Q_x = 0$, коэффициент $k_{y,4}$ - из четвертой строки табл. 12.

$$\tau_4 = 1,051 \cdot 33,54(0,362)^2 / (1,276 \cdot 10^{-3}) = 3620 \text{ кН/м}^2 = 3,62 \text{ МПа.}$$

Проверим прочность по формуле (54): $3,62 \text{ МПа} < 135 \text{ МПа.}$

Проверка местной устойчивости

Местная устойчивость проверяется:

а) как стенки элемента коробчатого сечения по п. 7.14 [1].

Вычисляется условный коэффициент продольного изгиба по формуле (55):

$$\varphi^* = 204,7 / 235 = 0,871.$$

По табл. 72 [1] определяется гибкость λ^* : $\lambda^* = 40 + \frac{50 - 40}{0,852 - 0,894} (0,871 - 0,894) = 45,5$.

Условная гибкость: $\bar{\lambda} = 45,5 \sqrt{\frac{235}{2,06 \cdot 10^5}} = 1,54$.

По табл. 27* [1] для коробчатого сечения при $m = 0$ и $\lambda \geq 1,0 \lambda_{uw} = 1,0 + 0,2 \cdot 1,54 = 1,31$.

$$\frac{h_{ef}}{t} = 1,31 \sqrt{\frac{2,06 \cdot 10^5}{235}} = 38,8.$$

Величина стороны сечения многогранника должна быть не более $h_{ef} = 0,008 \cdot 38,8 = 0,310 \text{ м}$. В сечении многогранника имеем (см. черт. 16,а): $h_{ef} = a = 2btg \alpha = 2 \cdot 0,362 \cdot 0,3249 = 0,235 \text{ м} < 0,310 \text{ м}$;

б) как замкнутой цилиндрической оболочки по п. 8.5 [1]. Отношение радиуса оболочки к толщине $r/t = b / (2t)(1 + 1/\cos \alpha) = 0,362 / (2 \cdot 0,008)(1 + 1/0,9511) = 46,41$.

Значение коэффициента ψ определяем по формуле (100) [1]:

$$\psi = 0,97 - (0,00025 + 0,95R_y/E)r/t = 0,97 - (0,00025 + 0,95 \cdot 235 / (2,06 \cdot 10^5))46,41 = 0,908.$$

Значение коэффициента c определяем по табл. 31 [1] (для $r/t = 100$): $c = 0,22$.

Критическое напряжение σ_{cr1} в формуле (99) [1] определяем как меньшее из значений ψR_y и cEt/r :

$$\sigma_{cr1} = \min[\psi R_y; cEt/r] = \min[0,908 \cdot 235; 0,22 \cdot 2,06 \cdot 10^5 / 46,41] = \min[213,4; 976,5] = 213,4 \text{ МПа.}$$

Так как касательные напряжения в месте наибольшего момента ($\tau_1 = 1,119 \text{ МПа}$) меньше, чем значение $0,07E(t/r)^{3/2} = 0,07 \cdot 2,06 \cdot 10^5 / (46,41)^{3/2} = 45,6 \text{ МПа}$, то напряжение σ_{cr1} увеличиваем в $(1,1 - 0,1\sigma'_1/\sigma_1)$ раз, где σ'_1 - наименьшее напряжение (растягивающее напряжение считаем отрицательным):

$$\sigma_{cr1} = 213,4[1,1 - 0,1(-198,9)/204,7] = 255,4 \text{ МПа.}$$

Принимая коэффициент условий работы $\gamma_c = 1,0$, проверяем устойчивость оболочки по формуле (99) [1]: $204,7 \text{ МПа} < 255,4 \text{ МПа}$.

5. РАСЧЕТ СОЕДИНЕНИЙ

5.1. Указания по расчету сварных соединений приведены в пп. 11.1 - 11.5 [1], а также в [2].

Соединения с угловыми швами следует проверять по двум сечениям: по металлу шва и по металлу границы сплавления. При расчете достаточно проверить прочность по одному сечению, имеющему наименьшую прочность.

Расчетные сечения, по которым следует производить проверку прочности соединения в зависимости от параметров шва, указаны в табл. 2 и 3 [2].

Предельные усилия на сварные соединения с угловыми швами для наиболее распространенных сочетаний электродных материалов, условий сварки и катетов швов приведены в табл. 1 и 2 прил. 2 [2].

5.2. Указания по расчету болтовых соединений даны в пп. 11.6 - 11.11 [1]. При определении числа болтов по п. 11.8 [1] коэффициент условий работы γ_c следует принимать равным 1,0.

Указания по определению коэффициентов условий работы соединений приведены в табл. 35* и п. 15.14* [1]. Конструктивные требования к прикреплению раскосов к поясам и расположению болтов в стыке указаны в пп. 15.15 и 15.16 [1].

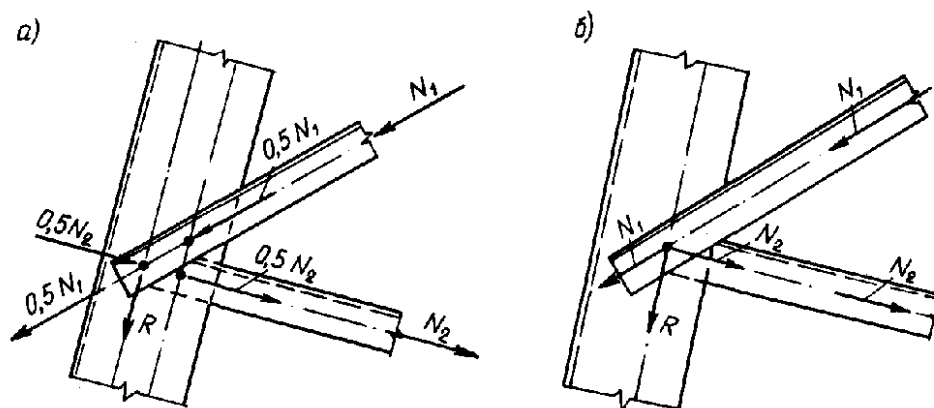
5.3. Расчет болтовых соединений раскосов с поясом (черт. 17) следует выполнять:

на срез болта - на большее из усилий, передаваемых на болт раскосами;

на смятие полок раскосов - на усилия в раскосах;

на смятие полки пояса - на равнодействующую усилий, передаваемых раскосами.

При схеме соединения по черт. 17, а необходимо также проверить на смятие полку пояса на усилие $0,5N_2$ с учетом расстояния вдоль усилия от оси отверстия до пера пояса.



Черт. 17. Схема соединения раскосов с поясом

а - многоболтовое соединение; б - одноболтовое соединение

6. ТРЕБОВАНИЯ ПО ПРОЕКТИРОВАНИЮ ОБЩИЕ ПОЛОЖЕНИЯ

6.1. Стальные конструкции опор ВЛ и ОРУ следует проектировать в соответствии с требованиями [1] и настоящим разделом.

6.2. Решетчатые элементы опор должны быть диафрагмированы. При размещении диафрагм следует учитывать факторы, влияющие на несущую способность: пространственную жесткость конструкций, неравномерность распределения ветрового давления между передней и задней гранями конструкции при направлении ветра, нормальном или под углом к граням, и при кручении. Также следует учитывать точность монтажа конструкций и возможность их транспортирования. Во всех случаях независимо от типа опор и сечений элементов диафрагмы должны быть поставлены во всех сечениях, где приложены сосредоточенные нагрузки, которые могут вызвать искажение формы поперечного сечения, и во всех сечениях с переломом поясов.

6.3. Конструкции опор ВЛ и ОРУ должны обеспечивать возможность закрепления монтажных приспособлений с помощью унифицированных деталей и доступ обслуживающего персонала к узлам крепления гирлянд, проводов и тросов в соответствии с требованиями [7] и других действующих нормативных документов по технологическому проектированию.

6.4. Для обеспечения требуемой жесткости опор с оттяжками под действием горизонтальных нагрузок в оттяжках должно быть создано предварительное натяжение не менее 10 - 15 % расчетного усилия в оттяжках.

6.5. Трубчатые элементы и элементы круглых сечений должны проектироваться с учетом мероприятий, предупреждающих появление автоколебаний в ветровом потоке.

6.6. При проектировании специальных переходных опор необходимо предусматривать максимальное сокращение числа монтажных соединений и сборочных болтов.

При значительных осевых усилиях в поясах крестового сечения из двух уголков или из листового проката сварной конструкции, если стыки на накладках требуют установки большого числа болтов, рекомендуется проектировать стыки фланцевыми (черт. 18), что обеспечивает сокращение числа болтов в соединении и упрощение его сборки.

СВАРНЫЕ СОЕДИНЕНИЯ

6.7. В конструкциях со сварными соединениями следует:

а) обеспечивать свободный доступ к местам выполнения швов с учетом выбранного способа и технологии сварки;

б) назначать толщину швов, взаимное их расположение и выбирать такой способ сварки, чтобы в конструкциях возникали возможно меньшие собственные напряжения и деформации от сварки;

в) избегать сосредоточенности большого числа швов в одном месте;

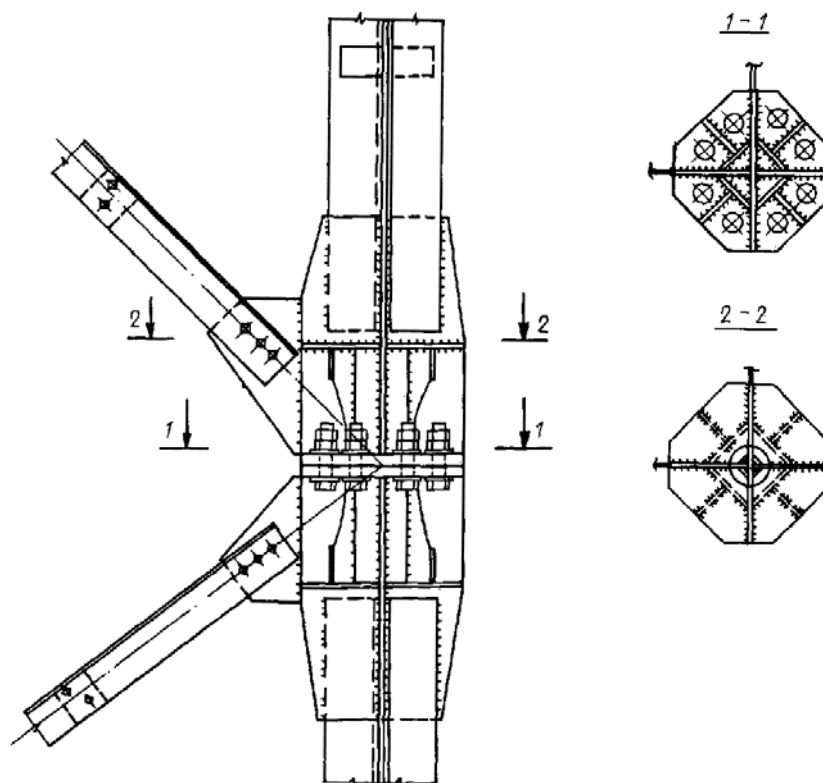
г) принимать минимально необходимое число и минимальные размеры сварных швов.

6.8. Форма подготовленных кромок свариваемых деталей должна приниматься с учетом способа сварки, толщины свариваемых элементов, положения их в пространстве и технологии сварки.

Форму подготовленных кромок при ручной сварке следует принимать по [ГОСТ 14771-76](#), [ГОСТ 5264-80](#) и [ГОСТ 11534-75](#).

6.9. Размеры и форму сварных угловых швов следует принимать по указаниям п. 12.8 [1], а также рекомендациям [2].

6.10. Применение комбинированных соединений, в которых часть усилия воспринимается сварными швами, а часть - болтами, не допускается.



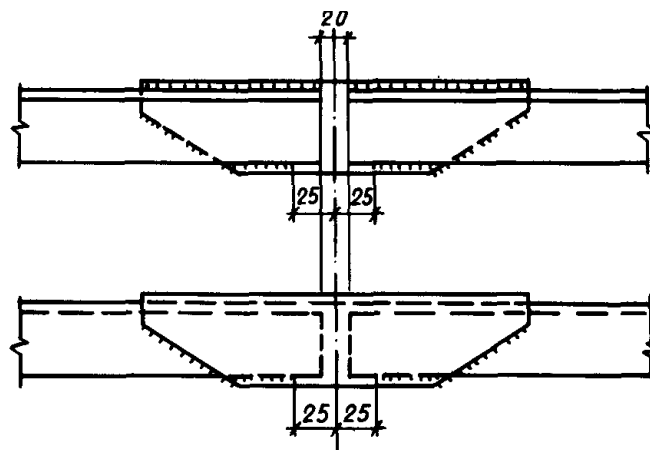
Черт. 18. Схема фланцевого стыка поясов крестового сечения

6.11. Применение прерывистых швов, электрозаклепок, выполняемых ручной сваркой с предварительным сверлением отверстий, не допускается.

6.12. Конструктивные формы сварных соединений в конструкциях опор должны обеспечивать наиболее равномерную эпюру напряжений в элементах и деталях, а также наименьшие сварочные напряжения. С этой целью необходимо избегать резких геометрических концентраторов напряжений (входящих углов, перепадов сечений и т.д.). Устройство стыков с неполным перекрытием сечения (например, стыка поясов при отсутствии стыка стенки) не допускается.

6.13. В сварных стыковых соединениях листов разного сечения в целях обеспечения плавности перехода сечения от меньшей толщины (ширины) к большей следует предусматривать скосы у более толстого (широкого) листа с одной или с двух его сторон с уклоном не более 1:5. Стыкование листов разной толщины без устройства скосов разрешается при условии, если разница в толщине листов не превышает 4 мм, а величина уступа в месте стыка не превышает 1/8 толщины более тонкого листа.

6.14. Между торцами стыкуемых элементов поясов, перекрываемых накладками при сварных соединениях (черт. 19), следует оставлять зазор не менее 20 мм. Швы накладок, соединяющие накладки с поясами, не должны доводиться до оси стыка на 25 мм с каждой стороны. Зазор между стыкуемыми элементами пояса заваривать не допускается.



Черт. 19. Сварной стык пояса

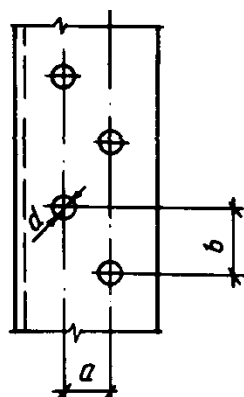
6.15. Сварные стыки поясов опор, эксплуатируемых или монтируемых при расчетной температуре ниже минус 40 °С, следует располагать вне узлов, при этом наименьшее расстояние между ближайшими краями стыковой накладке и узловой фасонки должно быть не менее удвоенной высоты сечения пояса и не менее 200 мм.

6.16. При проектировании сварных соединений следует также учитывать рекомендации [2].

БОЛТОВЫЕ СОЕДИНЕНИЯ

6.17. Болты следует размещать в соответствии с табл. 39 [1]. Для обеспечения возможности закручивания болтов в соединении и создания компактности узла при условии снижения расчетных сопротивлений смятию в элементах из сталей с пределом текучести до 38 МПа допускается уменьшение расстояний между центрами болтов и до края элементов в случаях подтверждения расчетом с учетом соответствующих коэффициентов условий работы соединений согласно пп. 11.7* и 15.14* [1].

6.18. При размещении болтов в шахматном порядке расстояние b между их центрами вдоль усилия следует принимать не менее $a + 1,5d$, где a - расстояние между рядами поперек усилия, d - диаметр отверстия для болта (черт. 20). При таком размещении сечение элемента A_n определяется с учетом ослабления его отверстиями, расположенными только в одном сечении поперек усилия (не по «зигзагу»).



Черт. 20. Размещение болтов в шахматном порядке

6.19. В элементах, работающих только на растяжение, длина обреза в одноболтовых соединениях должна приниматься не менее $2d$.

6.20. В соединениях на болтах нормальной и грубой точности, работающих на срез, диаметр отверстий следует принимать на 1 мм больше номинального диаметра болтов.

6.21. Номинальные диаметры отверстий и допускаемые отклонения в диаметрах отверстий для болтов грубой, нормальной и повышенной точности, работающих на срез, принимаются в соответствии с указанием п. 8.2 [3].

6.22. Во фланцевых соединениях, где болты работают на растяжение, диаметр отверстия не должен превышать диаметр болта более чем на 2,5 мм.

6.23. Головки и гайки болтов должны плотно соприкасаться с плоскостями элементов конструкций и шайб. Под гайки должны обязательно ставиться круглые шайбы по [ГОСТ 11371-78](#).

Закрепление гаек от самооткручивания должно осуществляться в соответствии с указанием рабочих чертежей установкой пружинных шайб или контргаек.

Резьба болта должна находиться вне отверстия соединяемых элементов, а с наружной стороны гайки должен выступать стержень болта длиной не менее 1,5 шага резьбы.

6.24. Раскосы, прикрепляемые к поясу болтами в одном узле, должны располагаться, как правило, с двух сторон полки поясного уголка.

6.25. В болтовых стыках поясных уголков для обеспечения равномерной работы рекомендуется число болтов в стыке назначать четным и распределять болты поровну между полками уголка.

Число болтов при однорядном и шахматном расположении и число поперечных рядов болтов при двухрядном расположении с каждой стороны стыка вдоль усилия по одной полке следует назначать не более пяти.

ТРЕБОВАНИЯ К КОНСТРУКЦИЯМ, ПОДЛЕЖАЩИМ ГОРЯЧЕМУ ЦИНКОВАНИЮ

6.26. Конструкции, подлежащие горячему цинкованию, должны удовлетворять требованиям ОСТ 34-29-582-82.

Максимальная длина элемента не должна превышать 12 м. Поперечное сечение должно вписываться в квадрат с размером сторон 1 м. Элементы должны иметь на концах технологические отверстия для облегчения погружения их в цинковальную ванну.

Сварка элементов между собой должна выполняться только встык. Сварные детали, имеющие пазухи и карманы, должны иметь технологические отверстия для стока травильного раствора и цинка.

6.27. Для толщины элементов до 10 мм включ. сварные швы могут выполняться без разделки кромок, но с обязательной подваркой корня шва.

6.28. Детали, имеющие резьбу, должны быть съемными. При проектировании следует учитывать, что по технологии цинкования резьба не оцинковывается (имеются в виду детали, которые по своим размерам не могут поместиться в центрифугу, предназначенную для сброса лишнего цинка с резьбы, например анкерные тяги опор с оттяжками и т.п.), поэтому следует предусматривать защиту нарезной части таких деталей от коррозии покрытием защитной смазкой.

6.29. Герметически закрытые конструкции, для которых нет необходимости в цинковании внутренних поверхностей, должны иметь на время цинкования открывающиеся отверстия (заглушки) для выпуска паров, образующихся при процессе. Заглушки после цинкования должны плотно закрываться во избежание попадания внутрь атмосферной влаги.

6.30. Во избежание проникания травильного раствора сварные швы должны быть плотными, не иметь кратеров, шлаковых включений и других дефектов. Начало и конец сварного шва должны иметь плавный переход к основному металлу.

СПИСОК ЛИТЕРАТУРЫ

1. [СНиП II-23-81*](#) Стальные конструкции / Госстрой СССР. - М.: Стройиздат, 1982. - 96 с.
2. **Пособие** по расчету и конструированию сварных соединений стальных конструкций (к СНиП II-23-81) / ЦНИИСК им. Кучеренко. - М.: Стройиздат, 1984. - 40 с.
3. [СНиП III-18-75](#). Металлические конструкции / Госстрой СССР. - М.: Стройиздат, 1976. - 160 с.
4. [СНиП 2.01.01-82](#). Строительная климатология и геофизика / Госстрой СССР. - М.: Стройиздат, 1983. - 136 с.
5. [СНиП 2.01.07-85](#). Нагрузки и воздействия / Госстрой СССР. - М.: ЦИТП Госстроя СССР, 1986. - 36 с.
6. [СНиП 2.03.11-85](#). Защита строительных конструкций от коррозии / Госстрой СССР. - М.: ЦИТП Госстроя СССР, 1986. - 48 с.
7. **Правила** устройства электроустановок / Под ред. С.Г. Королева. - 5-е изд. - М.: Атомиздат, 1978. - 96 с.

8. **Руководство** по расчету зданий и сооружений на действие ветра. - М.: Стройиздат, 1978.
- 224 с.

СОДЕРЖАНИЕ

[Предисловие](#)

[1. Общие положения](#)

[2. Материалы для стальных конструкций и соединений](#)

[3. Расчетные характеристики материалов и соединений. Учет условий работы и назначения конструкций](#)

[Расчетные характеристики](#)

[Учет условий работы и назначения конструкций](#)

[4. Расчет конструкций и их элементов](#)

[Общие положения](#)

[Центрально-растянутые и центрально-сжатые элементы](#)

[Расчет элементов, подверженных действию осевой силы с изгибом](#)

[Расчет поясов в панелях со стыками](#)

[Расчет элементов из гнутого многогранного профиля](#)

[5. Расчет соединений](#)

[6. Требования по проектированию](#)

[Общие положения](#)

[Сварные соединения](#)

[Болтовые соединения](#)

[Требования к конструкциям, подлежащим горячему цинкованию](#)

[Список литературы](#)