

ЧАСЫ АЧС-1, АЧС-1М, АЧС-1МН
РУКОВОДСТВО
ПО ТЕХНИЧЕСКОЙ ЭКСПЛУАТАЦИИ

2.813.000 РЭ

ЧАСЫ АЧС-1, АЧС-1М, АЧС-1МН
РУКОВОДСТВО
ПО ТЕХНИЧЕСКОЙ ЭКСПЛУАТАЦИИ
2.813.000 РЭ

ЧАСЫ АЧС-1, АЧС-1М, АЧС-1МН
РУКОВОДСТВО ПО ТЕХНИЧЕСКОЙ ЭКСПЛУАТАЦИИ

<u>ЛИСТ РЕГИСТРАЦИИ ИЗМЕНЕНИЙ</u>								
Изм.	Номер страницы			Всего страниц в документе	Номер документа	Входящий № сопроводительного документа и дата	Подпись	Дата
	измененной	новой	изъятой					

ЧАСЫ АЧС-1, АЧС-1М, АЧС-1МН
РУКОВОДСТВО ПО ТЕХНИЧЕСКОЙ ЭКСПЛУАТАЦИИ

<u>ПЕРЕЧЕНЬ ДЕЙСТВУЮЩИХ СТРАНИЦ</u>						
Раздел, подраздел, пункт	Страница	Дата	Раздел, подраздел, пункт	Страница	Дата	
Титульный лист	-	Май 15/90				
031.20.03						
Лист регистрации изменений	1/2	Май 15/90				
Перечень действующих страниц	1/2	Май 15/90				
Содержание	1/2	Май 15/90				
Введение	1/2	Май 15/90				
Описание и работа	1	Май 15/90				
	2	Май 15/90				
	3	Май 15/90				
	4	Май 15/90				
	5	Май 15/90				
	6	Май 15/90				
	7	Май 15/90				
	8	Май 15/90				
	9	Май 15/90				
	10	Май 15/90				
	11	Май 15/90				
	12	Май 15/90				
Отыскание и устранение неисправностей	101/102	Май 15/90				
	201/202	Май 15/90				
	Технология обслуживания	203/204	Май 15/90			
		205	Май 15/90			
	206	Май 15/90				
	207/208	Май 15/90				
	209	Май 15/90				
	210	Май 15/90				
	211	Май 15/90				
	212	Май 15/90				
	213/214	Май 15/90				
	Правила хранения	901/902	Май 15/90			
Транспортирование	1001/1002	Май 15/90				

ЧАСЫ АЧС-1, АЧС-1М, АЧС-1МН
РУКОВОДСТВО ПО ТЕХНИЧЕСКОЙ ЭКСПЛУАТАЦИИ

СОДЕРЖАНИЕ

<u>Наименование</u>	<u>Раздел подраздел, пункт</u>	<u>Стр.</u>
ЧАСЫ АЧС-1, АЧС-1М, АЧС-1МН	031.20.03	
ВВЕДЕНИЕ		1/2
ОПИСАНИЕ И РАБОТА		1
1. Общая часть		1
2. Основные технические данные		1
3. Описание и работа		7
ОПЫСКАНИЕ И УСТРАНЕНИЕ НЕИСПРАВНОСТЕЙ		101/102
ТЕХНОЛОГИЯ ОБСЛУЖИВАНИЯ		201/202
ТК № 1. Проверка внешнего вида часов		203/204
ТК № 2. Проверка работоспособности изделия и установка точного времени		205
ТК № 3. Проверка и регулировка точности суточного хода		207/208
ТК № 4. Монтаж часов		209
ТК № 5. Текущий ремонт		213/214
ПРАВИЛА ХРАНЕНИЯ		901/902
1. Общие указания		901/902
ТРАНСПОРТИРОВАНИЕ		1001/1002
1. Общие указания		1001/1002

ЧАСЫ АЧС-1, АЧС-1М, АЧС-1МН

РУКОВОДСТВО ПО ТЕХНИЧЕСКОЙ ЭКСПЛУАТАЦИИ

ЧАСЫ АЧС-1, АЧС-1М, АЧС-1МН - ВВЕДЕНИЕ

Настоящее Руководство подготовлено в соответствии с требованиями ГОСТ 18675-79.

Руководство предназначено для изучения устройства и принципа действия часов АЧС-1, АЧС-1М и АЧС-1МН и содержит сведения, необходимые для правильной их эксплуатации и технического обслуживания.

Выполнение требований, изложенных в Руководстве, гарантирует надежную работу часов АЧС-1, АЧС-1М, АЧС-1МН в течение срока службы.

ЧАСЫ АЧС-1, АЧС-1М, АЧС-1МН

РУКОВОДСТВО ПО ТЕХНИЧЕСКОЙ ЭКСПЛУАТАЦИИ

ЧАСЫ АЧС-1, АЧС-1М И АЧС-1МН - ОПИСАНИЕ И РАБОТА

1. ОБЩАЯ ЧАСТЬ

А. Часы АЧС-1 (рис. 1) и АЧС-1М (рис. 2), АЧС-1МН (рис. 3) предназначены:

- (1) Для показания текущего времени в часах, минутах и секундах (АЧС-1).
- (2) Для показания текущего времени в часах и минутах (АЧС-1М, АЧС-1МН).
- (3) Для отсчета времени полета летательного аппарата в часах и минутах (АЧС-1, АЧС-1М и АЧС-1МН).
- (4) Для отсчета малых промежутков времени в минутах и секундах.

Емкость шкалы секундомера в часах АЧС-1 60 мин, в часах АЧС-1М и АЧС-1МН 30 мин.

ПРИМЕЧАНИЕ. Центральная секундная стрелка в часах АЧС-1М и АЧС-1МН является стрелкой секундомера (работает только при включенном секундомере).

Б. Принцип работы часов основан на преобразовании колебательных движений баланса (регулятора) во вращательное движение колес и передаче импульсов от двигателя баланса для поддержания его колебаний.

В. Кинематическая принципиальная схема механизма часов АЧС-1 приведена на рис. 4, часов АЧС-1М и АЧС-1МН - на рис. 5.

2. ОСНОВНЫЕ ТЕХНИЧЕСКИЕ ДАННЫЕ

А. Часы выпускаются в двух вариантах покрытия циферблата и стрелок:

- (1) Белой краской (под освещение красным светом). В этом случае на циферблате после номера часов проставлен индекс "К" (АЧС-1, АЧС-1М, АЧС-1МН), под освещение белым светом (индекс "Б") - АЧС-1МН.
- (2) Светомассой временного действия. В этом случае на циферблате после номера часов проставлен индекс "В" (АЧС-1, АЧС-1М).

Б. Отклонение показаний часов от точного времени (суточный ход) не превышает +20 с.

В. Период колебаний баланса 0,4 с.

Г. Тип хода свободный анкерный.

Д. Тип баланса монометаллический безвинтовой.

Е. Продолжительность действия часов от одного полного завода 3 суток.

Ж. Периодичность завода часов один раз в 2 суток.

З. Тип двигателя пружинный двухбарабанный параллельного действия.

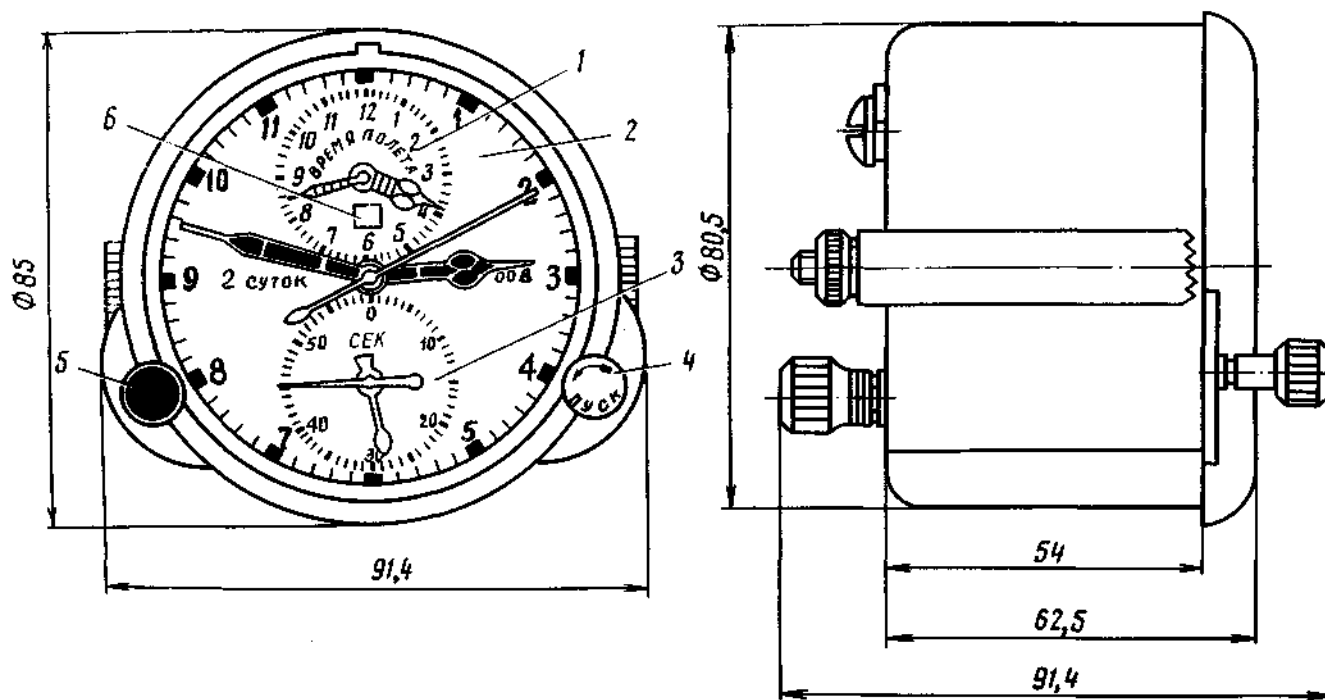
И. Количество камней в часах АЧС-1 25 шт., в часах АЧС-1М, АЧС-1МН 26 шт.

К. Рабочее напряжение цепи электрообогревателя часов АЧС-1, АЧС-1М (постоянный ток) $(27 \pm 2,7)$ В; АЧС-1МН (27 ± 6) В.

Л. Омическое сопротивление электрообогревателя 50 ± 2 Ом.

М. Напряжение питания встроенного подсвета в часах АЧС-1МН 5,5 В от сети переменного тока частотой 400 Гц.

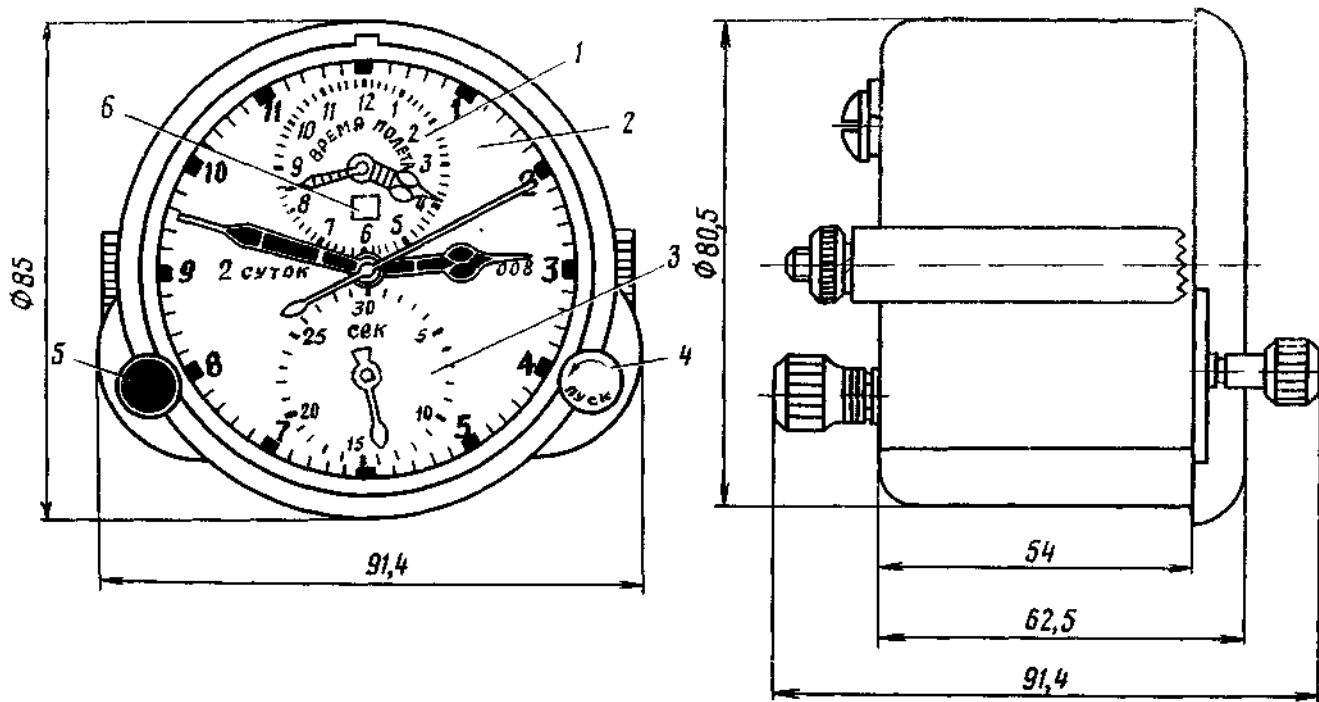
ЧАСЫ АЧС-1, АЧС-1М, АЧС-1МН
РУКОВОДСТВО ПО ТЕХНИЧЕСКОЙ ЭКСПЛУАТАЦИИ



1. Шкала времени полета
2. Шкала текущего времени
3. Шкала секундомера
4. Правая (пусковая) головка
5. Левая (заводная) головка
6. Сигнальное отверстие в циферблате

Рис. 1. Часы АЧС-1. Общий вид и габаритные размеры

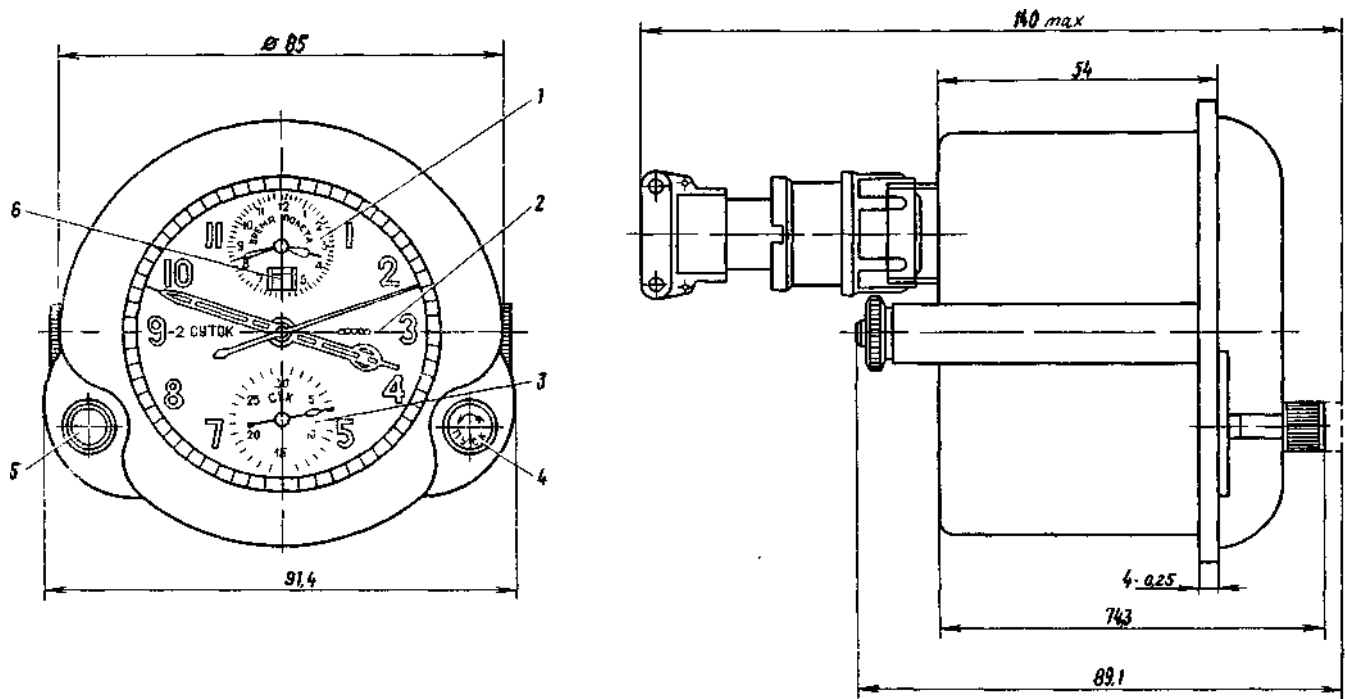
ЧАСЫ АЧС-1, АЧС-1М, АЧС-1МН
РУКОВОДСТВО ПО ТЕХНИЧЕСКОЙ ЭКСПЛУАТАЦИИ



1. Шкала времени полета
2. Шкала текущего времени
3. Шкала секундомера
4. Правая (Спусковая) головка
5. Левая (заводная) головка
6. Сигнальное отверстие в циферблате

Рис. 2. Часы АЧС-1М. Общий вид и габаритные размеры

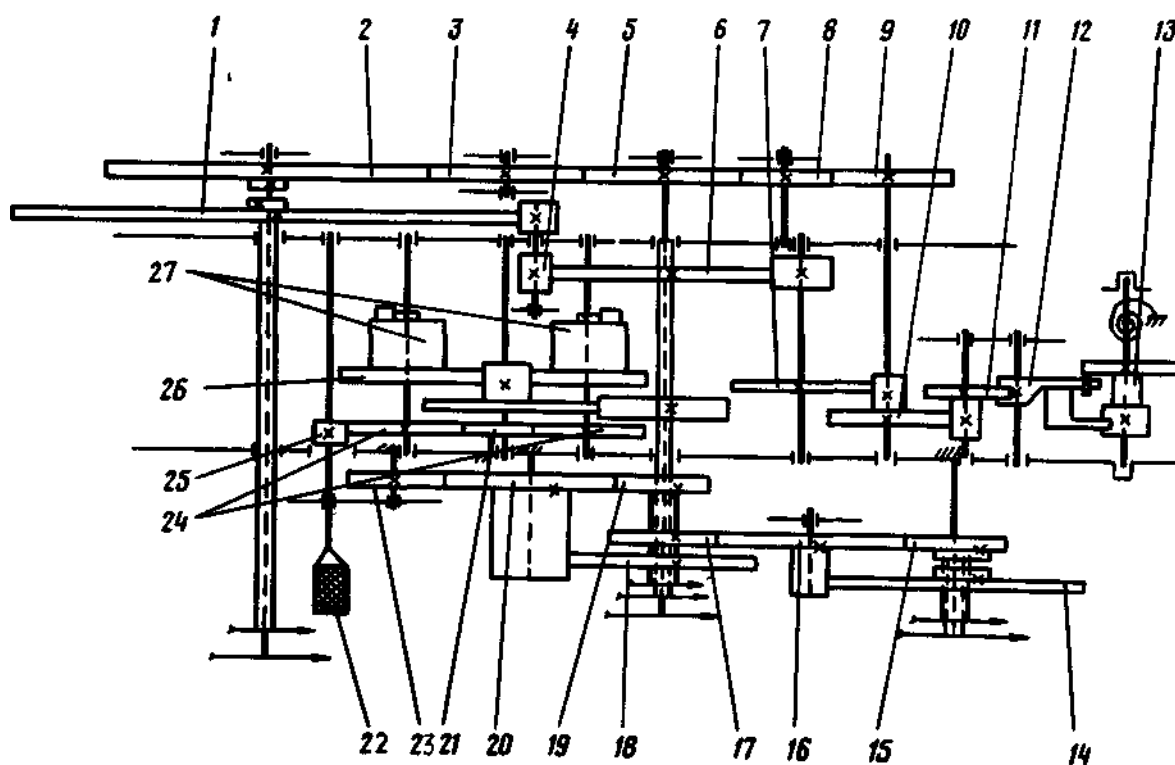
ЧАСЫ АЧС-1, АЧС-1М, АЧС-1МН
РУКОВОДСТВО ПО ТЕХНИЧЕСКОЙ ЭКСПЛУАТАЦИИ



1. Шкала времени попета
2. Шкала текущего времени
3. Шкала секундомера
4. Правая (пусковая) головка
5. Левая (заводная) головка
6. Сигнальное отверстие в циферблате

Рис. 3. Часы АЧС-1МН. Общий вид и габаритные размеры

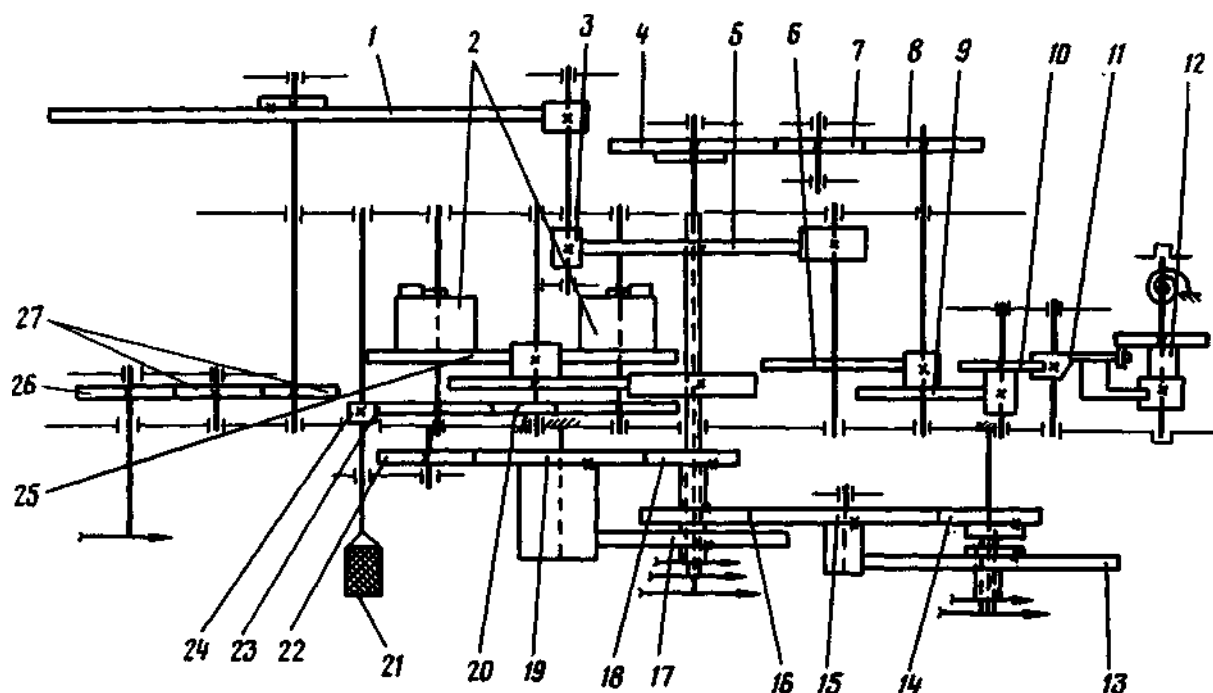
ЧАСЫ АЧС-1, АЧС-1М, АЧС-1МН
РУКОВОДСТВО ПО ТЕХНИЧЕСКОЙ ЭКСПЛУАТАЦИИ



- | | |
|---------------------------------------------|-------------------------------------------------|
| 1. Минутное хронографное колесо | 15. Минутное колесо механизма времени полета |
| 2. Секундное хронографное колесо | 16. Колесо, включающее механизм времени полета |
| 3. Колесо, включающее секундомер | 17. Центральное колесо механизма времени полета |
| 4. Качающийся триб с колесом | 18. Часовое колесо |
| 5. Центральное секундное колесо | 19. Триб минутной стрелки |
| 6. Центральное колесо с трибом | 20. Минутное колесо с трибом |
| 7. Промежуточное колесо с трибом | 21. Заводное промежуточное колесо |
| 8. Передаточное колесо с осью | 22. Левая (заводная) головка |
| 9. Передаточное колесо | 23. Переводное колесо |
| 10. Секундное колесо с трибом | 24. Заводные колеса |
| 11. Анкерное колесо с трибом | 25. Заводной триб |
| 12. Анкерная вилка | 26. Дополнительное колесо |
| 13. Баланс с волоском | 27. Барабан |
| 14. Часовое колесо механизма времени полета | |

Рис. 4. Часы АЧС-1. Кинематическая принципиальная схема

ЧАСЫ АЧС-1, АЧС-1М, АЧС-1МН
РУКОВОДСТВО ПО ТЕХНИЧЕСКОЙ ЭКСПЛУАТАЦИИ



- | | |
|-----------------------------------------------------------------------------------------------------------------------------------------------------------------------------------------------------------------------------------------------------------------------------------------------------------------------------------------------------------------------------------------------------------------------------------------------------------------------------------------------------------------------------------------------------------------------------------------------------|-----------------------------------------------------------------------------------------------------------------------------------------------------------------------------------------------------------------------------------------------------------------------------------------------------------------------------------------------------------------------------------------------------------------------------------------------------------------------------------------------------------------------------------------------------------------------|
| <ol style="list-style-type: none"> 1. Минутное хронографное колесо 2. Барабаны 3. Качающийся триб с колесом 4. Центральное секундное колесо 5. Центральное колесо с трибом 6. Промежуточное колесо с трибом 7. Колесо, включающее секундомер 8. Передаточное колесо 9. Секундное колесо с трибом 10. Анкерное колесо с трибом 11. Анкерная вилка 12. Баланс с волоском 13. Часовое колесо механизма времени полета 14. Минутное колесо механизма времени полета | <ol style="list-style-type: none"> 15. Колесо, включающее механизм времени полета с трибом 16. Центральное колесо механизма времени полета 17. Часовое колесо 18. Триб минутной стрелки 19. Минутное колесо с трибом 20. Заводное промежуточное колесо 21. Левая (заводная) головка 22. Переводное колесо 23. Заводное колесо 24. Заводной триб 25. Дополнительное колесо с трибом 26. Минутное колесо секундомера 27. Передаточные колеса |
|-----------------------------------------------------------------------------------------------------------------------------------------------------------------------------------------------------------------------------------------------------------------------------------------------------------------------------------------------------------------------------------------------------------------------------------------------------------------------------------------------------------------------------------------------------------------------------------------------------|-----------------------------------------------------------------------------------------------------------------------------------------------------------------------------------------------------------------------------------------------------------------------------------------------------------------------------------------------------------------------------------------------------------------------------------------------------------------------------------------------------------------------------------------------------------------------|

Рис. 5. Часы АЧС-1М, АЧС-1МН. Кинематическая принципиальная схема

ЧАСЫ АЧС-1, АЧС-1М, АЧС-1МН

РУКОВОДСТВО ПО ТЕХНИЧЕСКОЙ ЭКСПЛУАТАЦИИ

Н. Вероятность безотказной работы часов за время 2000 ч при температуре 20 ± 5 °С не менее 0,94.

О. Масса часов АЧС-1, АЧС-1М не более 655 г, АЧС-1МН - 750 г.

П. Габаритные размеры часов АЧС-1, АЧС-1М 85x91,4x91,4 мм; АЧС-1МН \varnothing 85x91,4x89,1 мм.

3. ОПИСАНИЕ И РАБОТА

А. Часы состоят из двигателя, механизма текущего времени, механизма секундомера, механизма времени полета, механизма хода, регулятора, органов управления и электрообогревателя с терморегулятором, встроенного подсвета (АЧС-1МН).

ПРИМЕЧАНИЕ. Двигателем в часах являются заводные пружины, размещенные в барабанах.

Б. Механизм текущего времени работает от двигателя и действует непрерывно. Механизмы времени полета и секундомера работают от механизма текущего времени и могут включаться и выключаться независимо друг от друга.

В. Для снятия показаний времени служит циферблат с тремя шкалами (см. рис. 1, 2, 3).

(1). Большая шкала - для отсчета времени в часах, минутах и секундах для часов АЧС-1 и для отсчета времени в часах и минутах и времени работы секундомера в секундах для часов АЧС-1М, АЧС-1МН.

(2) Шкала "ВРЕМЯ ПОЛЕТА" - для отсчета времени полета в часах и минутах для часов АЧС-1, АЧС-1М и АЧС-1МН.

(3) Шкала "СЕК" (секундомера) - для отсчета времени работы секундомера в минутах для часов АЧС-1М, АЧС-1МН, в минутах и секундах - для часов АЧС-1.

Г. Управление часами осуществляется двумя головками:

(1) Левая (заводная) головка красного цвета предназначена для завода часов и перевода стрелок, пуска, останова и возврата стрелок механизма времени полета в начальное положение.

(а) Завод часов производится вращением головки против часовой стрелки. Обратного вращения головка не имеет.

(б) Перевод стрелок производится вытягиванием заводной головки до упора и вращением ее против часовой стрелки.

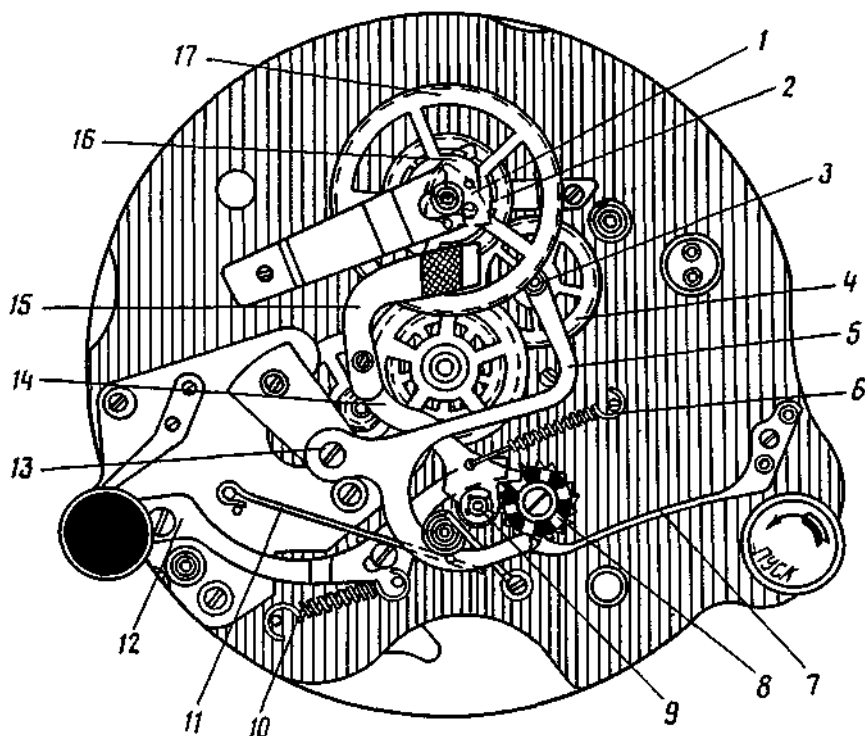
(в) Пуск механизма времени полета осуществляется нажимом на заводную головку (до щелчка). При этом в прямоугольном отверстии циферблата виден сигнал красного цвета (для часов с индексом "В") (АЧС-1, АЧС-1М) или серого (для часов с индексами "К" и "В") (АЧС-1, АЧС-1М, АЧС-1МН).

(г) Останов механизма времени полета осуществляется вторым нажимом на головку. При этом в отверстии циферблата виден сигнал двух цветов: красного и светящейся массы (для часов с индексом "В") или серого и белого (для часов с индексами "К" и "В").

(д) Возврат стрелок механизма времени полета в начальное положение осуществляется третьим нажимом на левую головку. В отверстии циферблата видна светомасса (для часов с индексом "В") или сигнал белого цвета (для часов с индексами "К" и "В").

ПРИМЕЧАНИЕ. Изменение цвета сигнала происходит от перемещения сигнального мостика, закрепленного на молотке (рис. 6).

ЧАСЫ АЧС-1, АЧС-1М, АЧС-1МН
РУКОВОДСТВО ПО ТЕХНИЧЕСКОЙ ЭКСПЛУАТАЦИИ



1. Кулачок (сердечко)
2. Минутное колесо механизма времени полета
3. Триб, включающий механизм времени полета
4. Колесо включающего рычага
5. Рычаг, включающий механизм времени полета
6. Пружина рычага
7. Фиксирующая пружина
8. Колонное колесо
9. Ось молотка
10. Пружина пускового рычага
11. Пружина рычага, включающего механизм времени полета
12. Пусковой рычаг
13. Винт
14. Молоток (рычаг)
15. Сигнальный мост
16. Кулачок
17. Часовое колесо

6. Часы АЧС-1, АЧС-1М, АЧС-1МН. Схема механизма времени полета

ЧАСЫ АЧС-1, АЧС-1М, АЧС-1МН

РУКОВОДСТВО ПО ТЕХНИЧЕСКОЙ ЭКСПЛУАТАЦИИ

(2) Правая головка (со стрелкой-указателем) предназначена для пуска и останова часов, а также пуска, останова и возврата в начальное положение стрелок секундомера.

(а) Пуск, останов часов производятся поворотом головки по стрелке-указателю на ней (или против стрелки).

(б) Пуск, останов и возврат в начальное положение стрелок секундомера осуществляются последовательными нажатиями головки.

Д. Механизм времени полета часов АЧС-1, АЧС-1М и АЧС-1МН работает следующим образом;

(1) Пуск механизма в ход

При нажатии левой головки пусковой рычаг (12) (см. рис. 6) поворачивает колонное колесо (8) на один зуб. В этом положении колонное колесо задерживается фиксирующей пружиной (7). Пусковой рычаг (12) возвращается в исходное положение пружиной (10). При повороте колонного колеса рычаг (5) соскакивает с колонки колонного колеса и под действием пружины (11) падает во впадину. Вращаясь на винте (13), рычаг вводит колесо (4) и триб (3) в зацепление с минутным (2) и часовым (17) колесами. Механизм времени полета начинает работать. Одновременно при повороте колонного колеса колонка, нажимая на выступ молотка (14), поднимает его из впадины (первый подъем молотка) и отводит его от кулачка (16) и кулачка (сердечка) (1). Освобожденные минутное и часовое колеса, введенные в зацепление рычагом, начинают вращаться.

(2) Останов механизма

При втором нажатии левой головки пусковой рычаг поворачивает колонное колесо еще на один зуб. Рычаг (5), поднимаясь из впадины и поворачиваясь вокруг винта (13), выводит колесо (4) и триб (3) из зацепления с колесами (2) и (17). Одновременно молоток (14), поворачиваясь вокруг оси (9), поднимается уступом на колонку колонного колеса (8) (второй подъем молотка). Механизм времени полета останавливается. Часовая и минутная стрелки удерживаются на месте фрикционными пружинками.

(3) Возврат стрелок в нулевое положение

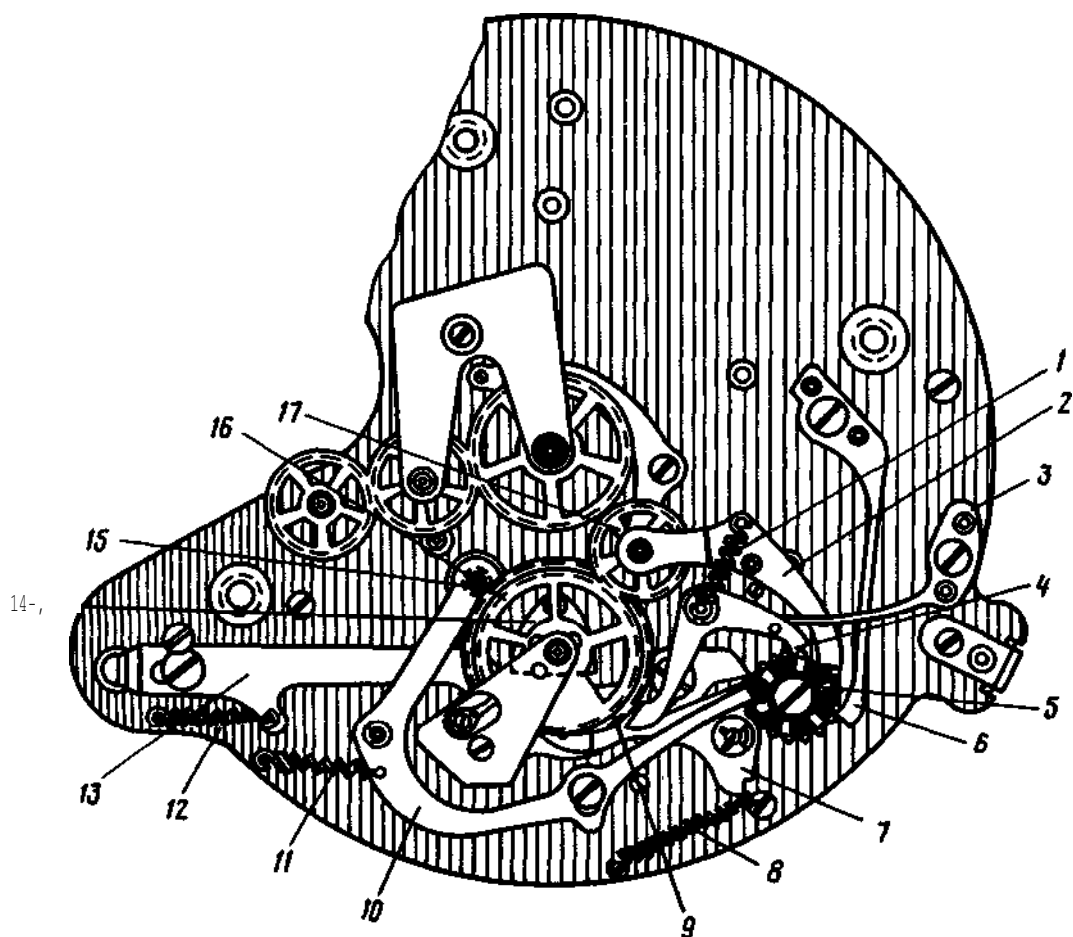
При третьем нажатии левой головки пусковой рычаг (12) поворачивает колонное колесо (8) еще на один зуб. Рычаг (5) скользит по колонке колонного колеса (8), не меняя своего положения. Молоток (14) соскакивает с колонки и, падая во впадину под действием пружины (6), ударяет по кулачку (сердечку) (1) и кулачку (16), возвращая в начальное положение минутную и часовую стрелки времени полета.

Е. Механизм секундомера часов АЧС-1, АЧС-1М и АЧС-1МН работает следующим образом:

(1) Пуск механизма в ход

При нажатии правой головки пусковой рычаг (13) (см. рис. 7 и рис. 8) поворачивает колонное колесо (5) на один зуб. Колонное колесо фиксируется пружиной (6). Рычаг возвращается в исходное положение пружиной (12). При повороте колонного колеса рычаги (2) и (10) соскакивают с колонок под действием пружин (1) и (11), падают во впадины колонного колеса и вводят в зацепление колесо (17) и триб (15) с колесами (16) и (9). Одновременно колонка колонного колеса, нажимая на выступ молотка (7), поднимает его из впадины. Молоток, поворачиваясь вокруг своей оси,

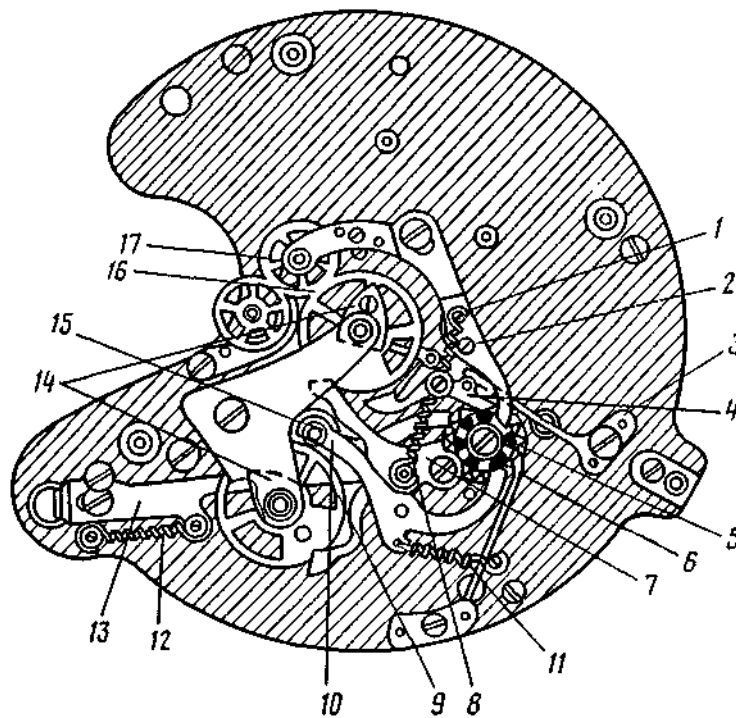
ЧАСЫ АЧС-1, АЧС-1М, АЧС-1МН
РУКОВОДСТВО ПО ТЕХНИЧЕСКОЙ ЭКСПЛУАТАЦИИ



- | | |
|---------------------------------|-----------------------------------|
| 1. Пружина | 10. Качающийся рычаг |
| 2. Рычаг, включающий секундомер | 11. Пружина качающегося рычага |
| 3. Пружина тормоза (рычага) | 12. Пружина пускового рычага |
| 4. Тормоз (рычаг) | 13. Пусковой рычаг |
| 5. Колонное колесо | 14. Сердечки (кулачки) |
| 6. Фиксирующая пружина | 15. Качающийся триб с колесом |
| 7. Молоток (рычаг) | 16. Секундное хронографное колесо |
| 8. Пружина молотка (рычага) | 17. Колесо, включающее секундомер |
| 9. Минутное хронографное колесо | |

Рис. 7. Часы АЧС-1. Схема механизма секундомера

ЧАСЫ АЧС-1, АЧС-1М, АЧС-1МН
РУКОВОДСТВО ПО ТЕХНИЧЕСКОЙ ЭКСПЛУАТАЦИИ



1. Пружина
2. Рычаг, включающий секундомер
- 3» Пружина тормоза (рычага)
4. Тормоз (рычаг)
5. Колонное колесо
6. Фиксирующая пружина
7. Молоток (рычаг)
8. Пружина молотка (рычага)
9. Минутное хронографное колесо
10. Качающийся рычаг
11. Пружина качающегося рычага
12. Пружина пускового рычага
13. Пусковой рычаг
14. Сердечки (кулачки)
13. Качающийся триб с колесом
16. Секундное хронографное колесо
17. Колесо, включающее секундомер

Рис. 8. Часы АЧС-1М, АЧС-1МН. Схема механизма секундомера

ЧАСЫ АЧС-1, АЧС-1М, АЧС-1МН

РУКОВОДСТВО ПО ТЕХНИЧЕСКОЙ ЭКСПЛУАТАЦИИ

освобождает сердечки (14), которые вместе с секундным (16) и минутным (9) колесами начинают вращаться. Механизм секундомера начинает работать. Тормоз (4) скользит по колонке колонного колеса, оставаясь в неизменном положении.

(2) Останов механизма

При втором нажатии правой головки пусковой рычаг поворачивает колонное колесо еще на один зуб. При этом рычаги (2) и (10), поднимаясь из впадины колонного колеса, выводят колесо (17) и триб (15) из зацепления с колесами (16) и (9). Одновременно тормоз (4) под действием пружины (3) соскакивает с колонки колонного колеса, падает во впадину и затормаживает секундное колесо (16). Механизм секундомера останавливается. Молоток (7) скользит по колонке колонного колеса, оставаясь в неизменном положении. Оси колес (16) удерживаются от вращения фрикционными пружинами.

(3) Возврат стрелок в нулевое положение

При последующем третьем нажатии на правую головку пусковой рычаг (13) поворачивает колонное колесо еще на один зуб. Рычаги скользят по колонкам, оставаясь в неизменном положении. Колонка колонного колеса поднимает тормоз (4) из впадины и отводит его рабочую часть от колеса (16). Молоток (7) под действием пружины (8) падает во впадину и ударяет по сердечкам (14). Сердечки возвращают минутную и секундную стрелки секундомера в начальное положение.

ЧАСЫ АЧС-1, АЧС-1М, АЧС-1МН

РУКОВОДСТВО ПО ТЕХНИЧЕСКОЙ ЭКСПЛУАТАЦИИ

ЧАСЫ АЧС-1, АЧС-1М И АЧС-1МН - ОТЫСКИВАНИЕ К УСТРАНЕНИЮ НЕИСПРАВНОСТЕЙ

Вид неисправности	Возможная причина	Метод устранения
1	2	3
Изделие остановилось	Не заведена пружина Выключен механизм Неисправен часовой механизм	Заведите часы и запустите механизм Освободите баланс поворотом головки ПУСК Замените изделие
При нажатии заводной головки не сбрасываются стрелки механизма времени полета на нуль	Неисправен механизм сброса	Замените изделие
При нажатии головки ПУСК стрелки секундомера не возвращаются на нуль	Слабо нажата головка ПУСК	Нажмите 1-3 раза головку ПУСК Замените изделие
При нажатии заводной головки в сигнальном отверстии циферблата не изменяется положение указателя	Неисправен механизм сброса	Замените изделие
Не работает встроенное освещение (АЧС-1МН)	Неисправны лампы, обрыв провода Обрыв проводов в токоведущих жгутах	Замените изделие Найдите неисправность, устраните
Нарушена пломба	-	Замените изделие
Стекло имеет трещины, сколы, на внешней поверхности имеются нарушения покрытия	-	Замените изделие
Отклонение суточного хода от установленного в ТУ	-	Подрегулируйте ход маятника мешением регулятора
Ослабло крепление изделия на приборной доске	-	Подтяните гайки крепления изделия
Механизм работает, стрелки не вращаются	Слабая посадка стрелок Зацеп стрелок, либо их касание о стекло	Замените изделие
Часы не заводятся	Сорвана пружина	Замените изделие
Не работает головка ПУСК	Отвернулся винт пускового рычага	Замените изделие

ЧАСЫ АЧС-1, АЧС-1М, АЧС-1МН

РУКОВОДСТВО ПО ТЕХНИЧЕСКОЙ ЭКСПЛУАТАЦИИ

ЧАСЫ АЧС-1, АЧС-1М, АЧС-1МН - ТЕХНОЛОГИЯ ОБСЛУЖИВАНИЯ

Технология обслуживания изложена в следующих технологических картах.

ТК № 1. Проверка внешнего вида часов.

ТК N 2. Проверка работоспособности изделия и установка точного времени.

ТК № 3. Проверка и регулировка точности суточного хода часов.

ТК № 4. Монтаж изделия.

ТК № 5 Текущий ремонт.

ЧАСЫ АЧС-1, АЧС-1М, АЧС-1МН
РУКОВОДСТВО ПО ТЕХНИЧЕСКОЙ ЭКСПЛУАТАЦИИ

К РЭ	Технологическая карта № 1	На странице <u>203/204</u> Стр. 203/204	
Пункт РЭ 031.20.03	Наименование работ: Проверка внешнего вида часов	Трудоемкость, чел.-ч.	
Содержание операции и технические требования (ТТ)		Работы, выполняемые при отклонениях от ТТ	Контроль
<p>1. Проверьте внешний вид часов. При этом обратите внимание:</p> <ul style="list-style-type: none"> на качество светомассы и красок на корпусе, циферблате и стрелках; на четкую видимость шкал и знаков; на отсутствие трещин и сколов на стекле; на качество маркировки и пломбировки часов 			

ЧАСЫ АЧС-1, АЧС-1М, АЧС-1МН
РУКОВОДСТВО ПО ТЕХНИЧЕСКОЙ ЭКСПЛУАТАЦИИ

К РЭ	Технологическая карта № 2	На страницах <u>205, 206</u> Стр. 205
Пункт 031.20.03	Наименование работы: Проверка работоспособности изделия и установка точного времени	Трудоемкость, чел.-ч.
Содержание операции и технические требования (ТТ)		Работы, выполняемые при отклонениях от ТТ
		Контроль
<p>1. Проверьте работу тормоза баланса и начало работы часов, остановившихся после окончания действия заводных пружин. Заверните часы на два оборота заводной головки и проверьте начало работы часов по центральной секундной стрелке</p> <p>ВНИМАНИЕ. В ЧАСАХ АЧС-1 МЕХАНИЗМЫ ВРЕМЕНИ ПОЛЕТА И СЕКУНДОМЕРА ДОЛЖНЫ БЫТЬ ВЫКЛЮЧЕНЫ. В ЧАСАХ АЧС-1М, АЧС-1МН МЕХАНИЗМ ВРЕМЕНИ ПОЛЕТА ДОЛЖЕН БЫТЬ ВЫКЛЮЧЕН, МЕХАНИЗМ СЕКУНДОМЕРА ВКЛЮЧЕН</p> <p>2. Заверните часы вращением левой (заводной) головки</p> <p>ВНИМАНИЕ. НЕ ПРИКЛАДЫВАЙТЕ ИЗЛИШНЕГО УСИЛИЯ К ГОЛОВКЕ В КОНЦЕ ЗАВОДКИ</p> <p>3. Проверьте работу механизма перевода стрелок текущего времени. Вытяните левую (заводную) головку на себя до упора и, вращая ее по часовой стрелке, следите за перемещением стрелок</p> <p>4. Проверьте работу секундомера. Нажмите и опустите головку ПУСК. Секундная стрелка секундомера (АЧС-1) и центральная секундная стрелка (АЧС-1М, АЧС-1МН) должны начать движение</p> <p>5. Проверьте работу механизма времени полета</p> <p>При первом нажатии заводной головки происходит пуск механизма времени полета. При втором нажатии левой головки происходит останов механизма времени полета</p> <p>При третьем нажатии головки осуществляется возврат стрелок механизма времени полета в начальное положение</p> <p>6. Включите встроенное освещение (АЧС-1МН). Лампы встроенного освещения должны гореть</p> <p>7. Установите стрелки на точное время. Остановите часы поворотом головки ПУСК по часовой стрелке,</p>		<p>В случае незапуска операцию повторите</p>

ЧАСЫ АЧС-1, АЧС-1М, АЧС-1МН
РУКОВОДСТВО ПО ТЕХНИЧЕСКОЙ ЭКСПЛУАТАЦИИ

Содержание операции и технические требования (ТТ)	Работы, выполняемые при отклонениях от ТТ	Контроль
<p>когда секундная стрелка находится на "0"</p> <p>Произведите сброс показаний стрелок времени полета и секундомера на "0"</p> <p>Установите часовую и минутную стрелки текущего времени на точное время, для чего левую заводную головку вытяните на себя до упора и вращайте по часовой стрелке. В часах АЧС-1М, АЧС-1МН механизм секундомера должен быть включен</p> <p>Запустите изделие. При подаче сигнала точного времени поверните головку ПУСК по часовой стрелке. Запуск контролируется по вращению секундной стрелки текущего времени (АЧС-1) или центральной секундной стрелки секундомера (АЧС-1М, АЧС-1МН)</p>		

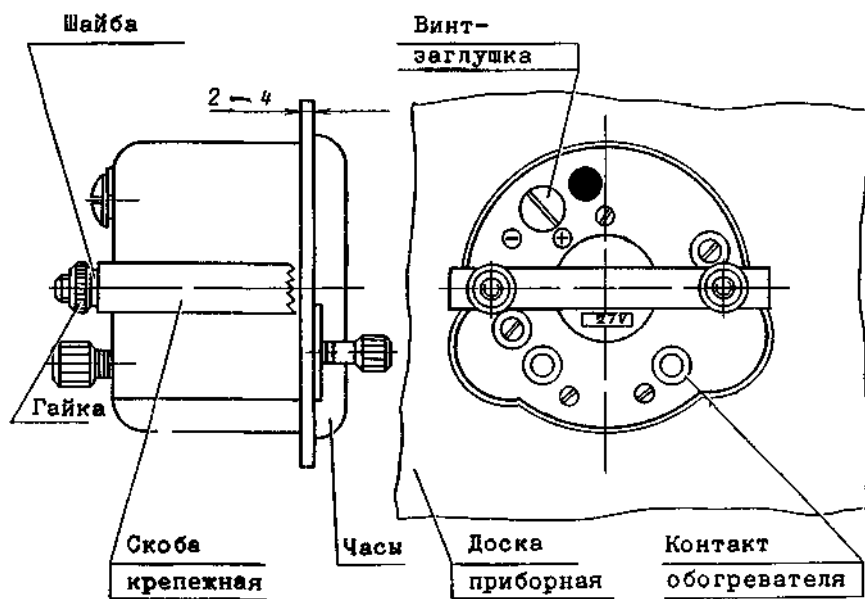
ЧАСЫ АЧС-1, АЧС-1М, АЧС-1МН
РУКОВОДСТВО ПО ТЕХНИЧЕСКОЙ ЭКСПЛУАТАЦИИ

К РЭ	Технологическая карта № 3	На странице <u>207/208</u> Стр. 207/208	
Пункт РЭ 031.20.03	Наименование работы: Проверка и регулировка точности суточного хода	Трудоемкость, чел.-ч.	
Содержание операции и технические требования (ТТ)		Работы, выполняемые при отклонениях от ТТ	Контроль
<p>ВНИМАНИЕ. ИЗГОТОВИТЕЛЬ ВЫПУСКАЕТ ЧАСЫ ОТРЕГУЛИРОВАННЫМИ</p> <p>1. Производите проверку суточного хода через каждые 6 месяцев эксплуатации</p> <p>Заведите часы до полного завода пружины и установите стрелки на нужные показания по образцовому измерителю времени, имеющему суточный ход не более 3,0 с</p> <p>Определите суточный ход по секундной стрелке, сличая показания часов с показаниями образцового измерителя времени</p> <p>Произведите проверку суточного хода при включенном механизме времени полета и выключенном механизме секундомера для часов АЧС-1; при включенных механизмах времени полета и секундомера - для часов АЧС-1М, АЧС-1МН</p> <p>Определяйте суточный ход как алгебраическую разность поправок в конце и начале суток через каждые 23 ч 30 мин ± 30 мин</p> <p>Определяйте поправку часов как алгебраическую разность между временем образцового измерителя времени и временем проверяемых часов</p> <p>2. Отрегулируйте точность суточного хода</p> <p>Если суточный ход превышает ± 20 с, но часы имеют постоянный ход (плюс или минус), регулируйте их передвижением градусника, который виден в окно (отверните винт-заглушку на дне корпуса часов)</p> <p>При отставании часов подвиньте градусник по шкале к знаку "+"; если часы спешат, - к знаку "-"</p> <p>Перемещение градусника на одно деление шкалы вызывает изменение хода часов приблизительно на 15 с в сутки</p>		Если часы имеют непостоянный ход (меняют знак), они подлежат замене и регулировке по технологии ремонта	

ЧАСЫ АЧС-1, АЧС-1М, АЧС-1МН
РУКОВОДСТВО ПО ТЕХНИЧЕСКОЙ ЭКСПЛУАТАЦИИ

К РЭ	Технологическая карта № 4	На страницах <u>209 - 212</u> Стр. 209	
Пункт 031.20.03	Наименование работы: Монтаж часов	Трудоемкость, чел.-ч.	
Содержание операции и технические требования (ТТ)		Работы, выполняемые при отклонениях от ТТ	Контроль
<p><u>ВНИМАНИЕ.</u> ЧАСЫ ДОЛЖНЫ КРЕПИТЬСЯ ЖЕСТКО НА АМОРТИЗИРОВАННЫХ ПРИБОРНЫХ ДОСКАХ ОБЪЕКТА</p> <p>1. Установка часов на приборную доску (см. рис. 9 и 10)</p> <p>а) отверните гайки и снимите шайбы;</p> <p>б) снимите крепежную скобу;</p> <p>в) вставьте часы в гнездо приборной доски;</p> <p>г) наденьте крепежную скобу и шайбу и закрепите часы гайками от руки</p> <p><u>ВНИМАНИЕ.</u> 1. НЕ ДОПУСКАЙТЕ ПЕРЕКОСА СКОБЫ.</p> <p>2. НЕ ЗАТЯГИВАЙТЕ ГАЙКИ КЛЮЧОМ ИЛИ ПЛОСКОГУБЦАМИ</p> <p>2. Подключите электрообогреватель часов к сети постоянного тока напряжением 27 В, для чего кабельные наконечники присоедините к клеммным винтам электрообогревателя и закрепите гайками от руки (АЧС-1, АЧС-1М)</p> <p>3. Снимите заглушку со штепсельного разъема (АЧС-1МН), соедините разъем с ответной частью (с розеткой) (см. рис. 11)</p> <p><u>ВНИМАНИЕ.</u> ШТЕПСЕЛЬНЫЙ РАЗЪЕМ ДОЛЖЕН БЫТЬ ПЛОТНО СВИНЧЕН (СКРЕПЛЕН С ПОМОЩЬЮ ГАЙКИ)</p> <p>4. Подключите питание подсвета и обогревателя с помощью разъема типа 2РМТ18 (см. рис. 11)</p>			

ЧАСЫ АЧС-1, АЧС-1М, АЧС-1МН
РУКОВОДСТВО ПО ТЕХНИЧЕСКОЙ ЭКСПЛУАТАЦИИ



Гнездо для установки часов

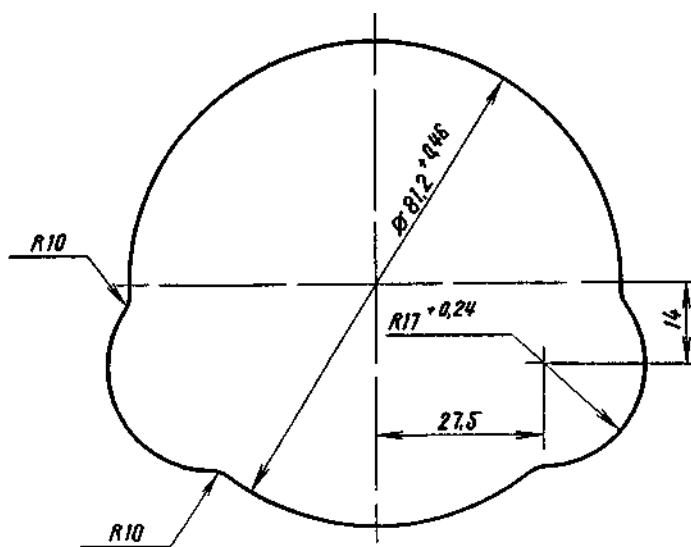


Рис. 9. Часы АЧС-1, АЧС-1М. Схема монтажа

ЧАСЫ АЧС-1, АЧС-1М, АЧС-1МН
РУКОВОДСТВО ПО ТЕХНИЧЕСКОЙ ЭКСПЛУАТАЦИИ

Гнездо для установки часов

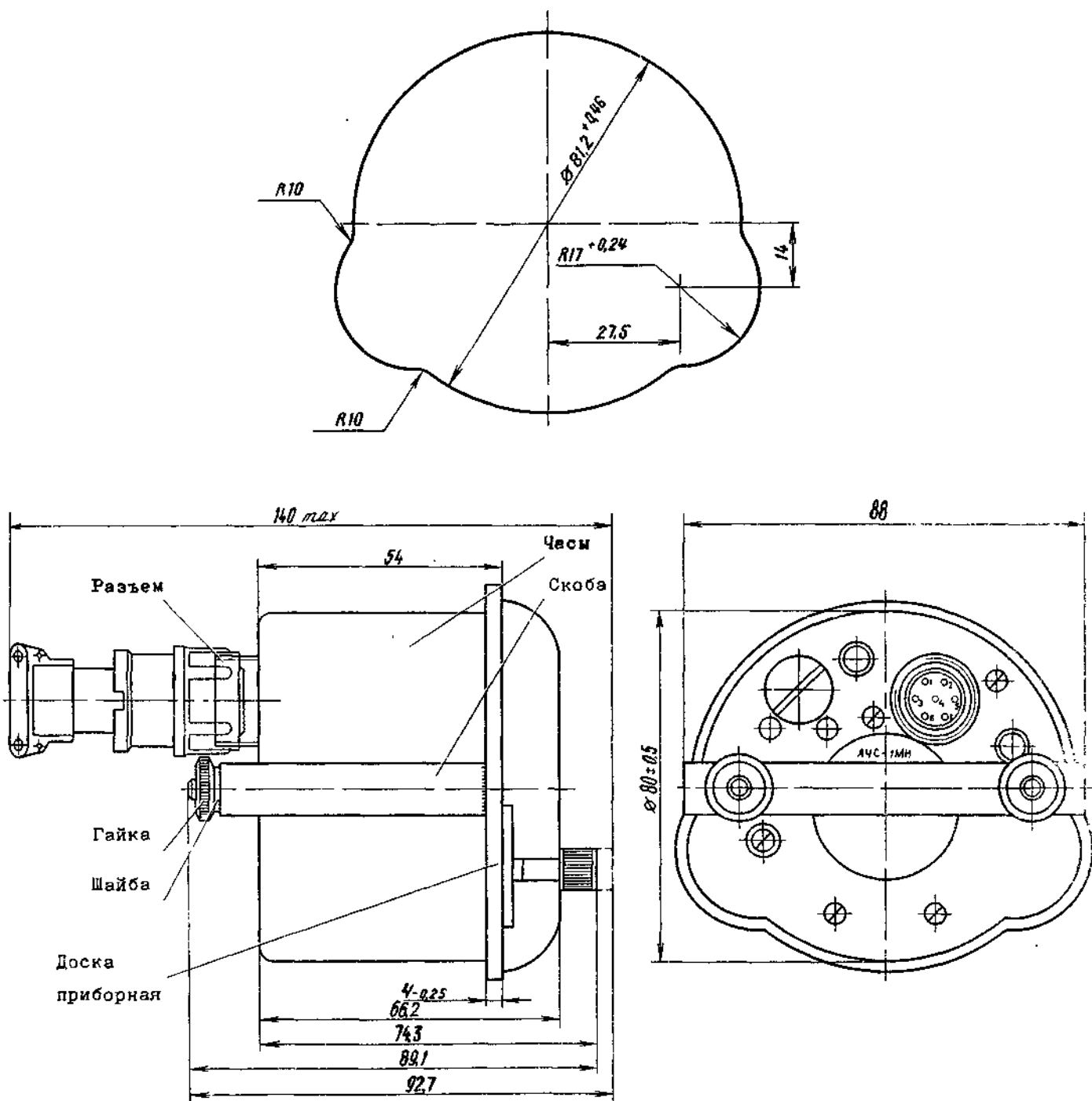


Рис. 10. Часы АЧС-1МН. Схема монтажа

ЧАСЫ АЧС-1, АЧС-1М, АЧС-1МН
 РУКОВОДСТВО ПО ТЕХНИЧЕСКОЙ ЭКСПЛУАТАЦИИ

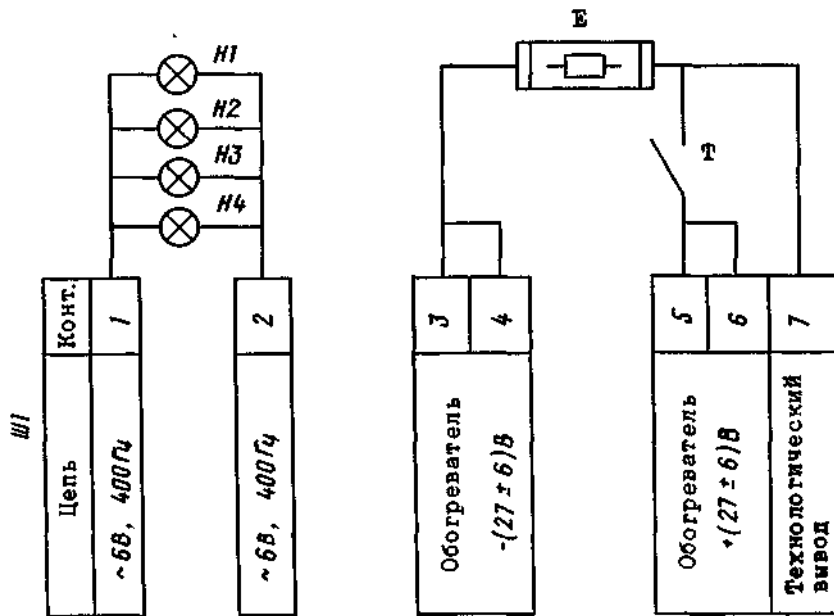


Рис. 11. Часы АЧС-1МН. Схема электрическая принципиальная

ЧАСЫ АЧС-1, АЧС-1М, АЧС-1МН
РУКОВОДСТВО ПО ТЕХНИЧЕСКОЙ ЭКСПЛУАТАЦИИ

К РЭ	Технологическая карта № 5	На странице <u>213/214</u> Стр. 213/214	
Пункт РЭ 031.20.03	Наименование работы: Текущий ремонт	Трудоемкость, чел.-ч.	
Содержание операции и технические требования (ТТ)		Работы, выполняемые при отклонениях от ТТ	Контроль
<p>1. Текущий ремонт (замену стекла и стрелок, устранение зацепления стрелок, подкраску циферблата и стрелок) производите в специализированных мастерских квалифицированными рабочими</p> <p>2. Часы подлежат капитальному ремонту в случае обнаружения дефектов:</p> <ul style="list-style-type: none"> а) останов заведенных часов; б) превышение суточного хода более чем на ± 20 с, не устраняемое градусником; в) значительные повреждения корпуса; г) несрабатывание механизма секундомера; д) несрабатывание механизма времени полета; е) неисправен подсвет 			

ЧАСЫ АЧС-1, АЧС-1М, АЧС-1МН

РУКОВОДСТВО ПО ТЕХНИЧЕСКОЙ ЭКСПЛУАТАЦИИ

ЧАСЫ АЧС-1. АЧС-1М И АЧС-1МН - ПРАВИЛА ХРАНЕНИЯ

1. ОБЩИЕ УКАЗАНИЯ

А. Часы храните в упаковке в помещении при температуре от 5 до 30 °С и относительной влажности не более 85 % при температуре (20±5) °С.

ВНИМАНИЕ. 1. НЕ ДОПУСКАЕТСЯ ПОМЕЩАТЬ ЧАСЫ В МАГНИТНОЕ ПОЛЕ.

2. ЗАПРЕЩАЕТСЯ ХРАНИТЬ ЧАСЫ В ОДНОМ ПОМЕЩЕНИИ С ХИМИЧЕСКИМИ ВЕЩЕСТВАМИ, ВЫЗЫВАЮЩИМИ КОРРОЗИЮ.

ЧАСЫ АЧС-1, АЧС-1М, АЧС-1МН

РУКОВОДСТВО ПО ТЕХНИЧЕСКОЙ ЭКСПЛУАТАЦИИ

ЧАСЫ АЧС-1, АЧС-1М И АЧС-1МН - ТРАНСПОРТИРОВАНИЕ

1. ОБЩИЕ УКАЗАНИЯ

А. Транспортирование часов производите только в транспортной таре.

ВНИМАНИЕ. НА ТРАНСПОРТНУЮ ТАРУ НАНЕСИТЕ ПРЕДУПРЕДИТЕЛЬНЫЕ НАДПИСИ.

- (1) Уложите каждые часы в пакет из полиэтиленовой пленки и упакуйте в индивидуальную коробку из пенополистирола.
- (2) Уложите коробку с часами в транспортные ящики с влагонепроницаемой прослойкой.

ВНИМАНИЕ. НЕ ДОПУСКАЙТЕ САМОПРОИЗВОЛЬНОГО ПЕРЕМЕЩЕНИЯ ЧАСОВ В ИНДИВИДУАЛЬНОЙ ТАРЕ И ИНДИВИДУАЛЬНОЙ ТАРЕ В ТРАНСПОРТНОЙ ТАРЕ.