

# ЦИФРОВЫЕ ФИЛЬТРЫ

- Фильтры с конечной импульсной характеристикой (КИХ)
- Фильтры с бесконечной импульсной характеристикой (БИХ)
- Многочастотные фильтры
- Адаптивные фильтры

# ЦИФРОВЫЕ ФИЛЬТРЫ

*Уолт Кестер*

## ВВЕДЕНИЕ

Цифровая фильтрация является одним из наиболее мощных инструментальных средств ЦОС. Кроме очевидных преимуществ устранения ошибок в фильтре, связанных с флуктуациями параметров пассивных компонентов во времени и по температуре, дрейфом ОУ (в активных фильтрах) и т.д., цифровые фильтры способны удовлетворять таким техническим требованиям по своим параметрам, которых, в лучшем случае, было бы чрезвычайно трудноили даже невозможно достичь в аналоговом исполнении. Кроме того, характеристики цифрового фильтра могут быть легко изменены программно. Поэтому они широко используются в телекоммуникациях, в приложениях адаптивной фильтрации, таких как подавление эха в модемах, подавление шума и распознавание речи.

Процесс проектирования цифровых фильтров состоит из тех же этапов, что и процесс проектирования аналоговых фильтров. Сначала формулируются требования к желаемым характеристикам фильтра, по которым затем рассчитываются параметры фильтра. Амплитудная и фазовая характеристики формируются аналогично аналоговым фильтрам. Ключевое различие между аналоговым и цифровым фильтрами заключается в том, что, вместо вычисления величин сопротивлений, емкостей и индуктивностей для аналогового фильтра, рассчитываются значения коэффициентов для цифрового фильтра. Иными словами, в цифровом фильтре числа заменяют физические сопротивления и емкости аналогового фильтра. Эти числа являются коэффициентами фильтра, они постоянно находятся в памяти и используются для обработки (фильтрации) дискретных данных, поступающих от АЦП.

Цифровой фильтр, работающий в реальном масштабе времени, оперирует с дискретными по времени данными в противоположность непрерывному сигналу, обрабатываемому аналоговым фильтром. При этом очередной отсчет, соответствующий отклику фильтра, формируется по окончании каждого периода дискретизации. Вследствие дискретной природы обрабатываемого сигнала, на отсчеты данных зачастую ссылаются по их номерам, например, отсчет 1, отсчет 2, отсчет 3 и т.д. На рис.6.1 представлен низкочастотный сигнал, содержащий высокочастотный шум, который должен быть отфильтрован. Вначале сигнал должен быть оцифрован с помощью АЦП для получения выборки  $x(n)$ . Далее эта выборка поступает на цифровой фильтр, который в данном случае является НЧ-фильтром. Отсчеты выходных данных  $y(n)$  используются для восстановления аналогового сигнала с использованием ЦАП с низким уровнем ложного сигнала.

Тем не менее, цифровые фильтры не могут являться решением всех возможных задач фильтрации, возникающих при обработке сигналов. Для работы в реальном масштабе времени, DSP-процессор должен быть рассчитан на выполнение всех шагов в программе фильтрации в пределах промежутка времени, соответствующего одному такту дискретизации, то есть  $1/f_s$ . Высокопроизводительный универсальный DSP-процессор с фиксированной точкой типа ADSP-2189M, обладающий быстродействием 75MIPS, способен выполнить операцию умножения с накоплением при реализации одного каскада фильтра за 13,3 нс. DSP-процессор ADSP-2189M затрачивает  $N+5$  инструкций при реализации фильтра с количеством каскадов  $N$ . Для 100-каскадного фильтра полное время вычисления составляет приблизительно 1,4 мкс. Это соответствует максимально

возможной частоте дискретизации 714 кГц, ограничивая, таким образом, ширину полосы частот обрабатываемого сигнала несколькими сотнями кГц.

## ЦИФРОВАЯ ФИЛЬТРАЦИЯ

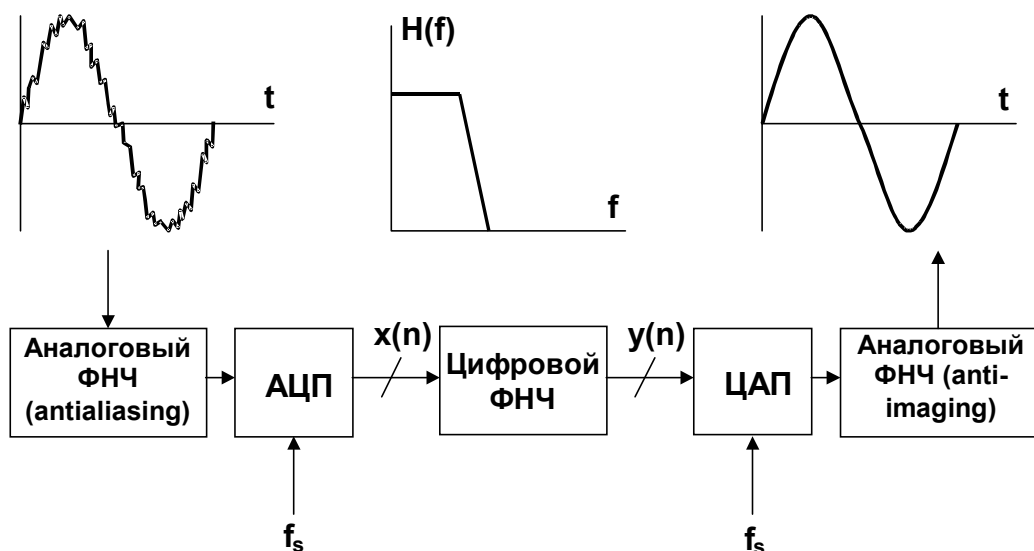


Рис. 6.1

Можно заменить универсальный DSP-процессор специализированным аппаратным цифровым фильтром, способным работать на частотах дискретизации, соответствующих видеосигналу. В других случаях ограничения по быстродействию могут быть преодолены сохранением выборки данных, поступающих с большой скоростью от АЦП, в буферной памяти. Затем буферная память читается со скоростью, совместимой с быстродействием цифрового фильтра, основанного на DSP. Используя данный метод, может осуществляться обработка сигнала в псевдореальном масштабе времени в таких системах как радар, где обычно обрабатываются пакеты данных, накапливаемые после каждого излучаемого импульса.

Другой подход заключается в использовании специализированных микросхем цифровых фильтров, подобных фильтрам PulseDSP™ компании Systolix. 16-разрядный сигма-дельта-АЦП AD7725 имеет на своем кристалле фильтр PulseDSP, который может выполнять за секунду 125 миллионов операций умножения с накоплением.

В дискретных системах, даже с высокой степенью избыточной дискретизации, требуется наличие аналоговых ФНЧ перед АЦП и после ЦАП для устранения эффекта наложения спектра. Более того, с ростом частоты, сигналы выходят за рамки возможностей доступных АЦП, и цифровая фильтрация становится невозможной. Но на крайне высоких частотах и активная аналоговая фильтрация тоже невозможна из-за ограничений, связанных с полосой пропускания и искажениями ОУ, и в этих случаях требования фильтрации удовлетворяются пассивными элементами. Дальнейшее обсуждение будет сфокусировано, в первую очередь, на фильтрах, которые могут работать в реальном масштабе времени и могут быть программно реализованы с использованием DSP.

В качестве примера сравним аналоговый и цифровой фильтры, показанные на рис. 6.3. Частота среза обоих фильтров равна 1 кГц. Аналоговый фильтр реализован в виде фильтра Чебышева первого рода 6 порядка (характеризуется неравномерностью коэффициента передачи в полосе пропускания и равномерностью коэффициента передачи

вне полосы пропускания). На практике этот фильтр может быть собран на трех фильтрах второго порядка, каждый из которых состоит из операционного усилителя и нескольких резисторов и конденсаторов. Проектирование фильтра 6 порядка является непростой задачей, а удовлетворение техническим требованиям по неравномерности характеристики в 0,5 дБ требует точного подбора компонентов.

С другой стороны, представленный цифровой фильтр с конечной импульсной характеристикой (КИХ) имеет неравномерность характеристики всего 0,002 дБ в полосе пропускания, линейную фазовую характеристику и значительно более крутой спад частотной характеристики. Таких показателей невозможно достичь аналоговыми методами! На практике существует много других факторов, учитываемых при сравнительной оценке аналоговых и цифровых фильтров. В большинстве современных систем обработки сигналов используются комбинации аналоговых и цифровых методов для реализации желаемых функций и используются преимущества всех методов, как аналоговых, так и цифровых.

## СРАВНЕНИЕ ЦИФРОВЫХ И АНАЛОГОВЫХ ФИЛЬТРОВ

Цифровые фильтры	Аналоговые фильтры
<p><b>Высокая точность</b></p> <p><b>Линейная фаза (КИХ фильтр)</b></p> <p><b>Нет дрейфа вследствие изменения параметров компонентов</b></p> <p><b>Гибкость, возможна адаптивная фильтрация</b></p> <p><b>Легки в моделировании и проектировании</b></p> <p><b>Ограничения при работе в реальном масштабе времени – вычисление должно быть завершено в течение интервала дискретизации</b></p>	<p><b>Низкая точность из-за допуска на элементы</b></p> <p><b>Нелинейная фаза</b></p> <p><b>Дрейф вследствие изменения параметров компонентов</b></p> <p><b>Реализация адаптивных фильтров затруднена</b></p> <p><b>Сложны в моделировании и проектировании</b></p> <p><b>Аналоговые фильтры требуются на высоких частотах и для устранения эффекта наложения спектра</b></p>

**Рис. 6.2**

Существует много приложений, в которых цифровые фильтры должны работать в реальном масштабе времени. В них накладываются определенные требования на процессор DSP в зависимости от частоты дискретизации и сложности фильтра. Ключевым моментом является то, что процессор DSP должен проводить все вычисления в течение интервала дискретизации, чтобы быть готовым к обработке следующего отсчета данных. Пусть ширина полосы частот обрабатываемого сигнала равна  $f_a$ . Тогда частота дискретизации АЦП  $f_s$  должна быть, по крайней мере, в два раза больше, то есть  $2f_a$ . Интервал дискретизации равен  $1/f_s$ . Все вычисления, связанные с реализацией фильтра (включая все дополнительные операции), должны быть закончены в течение этого интервала. Время вычислений зависит от числа звеньев фильтра и быстродействия и эффективности процессора DSP. Каждое звено при реализации фильтра требует одной

операции умножения и одной операции сложения (умножения с накоплением). Процессор DSP оптимизируется для быстрого выполнения операций умножения с накоплением. Кроме того, многие процессоры DSP имеют дополнительные особенности, такие как реализация циклической адресации и организация программных циклов с автоматической проверкой условия продолжения цикла, минимизирующие количество дополнительных инструкций, которые в противном случае были бы необходимы.

## СРАВНЕНИЕ ЧАСТОТНЫХ ХАРАКТЕРИСТИК АНАЛОГОВОГО И ЦИФРОВОГО ФИЛЬТРОВ

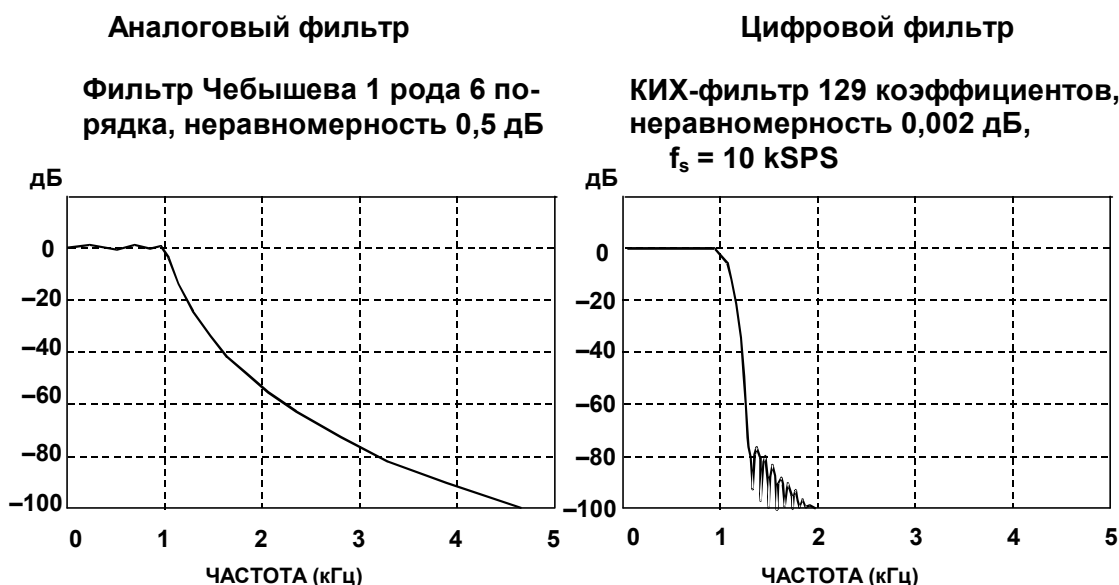


Рис. 6.3

## ТРЕБОВАНИЯ К ЦИФРОВОЙ ФИЛЬТРАЦИИ ДЛЯ РАБОТЫ В РЕАЛЬНОМ МАСШТАБЕ ВРЕМЕНИ

- Полоса сигнала =  $f_a$
- Частота дискретизации  $f_s > 2f_a$
- Период дискретизации =  $1/f_s$
- Время вычисления фильтра + доп. операции < период дискр.
  - ◆ Зависит от числа коэффициентов фильтра
  - ◆ Скорости операций умножения с накоплением (MAC)
  - ◆ Эффективности ЦОС
    - Поддержка циклических буферов
    - Отсутствие дополнительных операций
    - и т.д.

Рис. 6.4

## ФИЛЬТРЫ С КОНЕЧНОЙ ИМПУЛЬСНОЙ ХАРАКТЕРИСТИКОЙ (КИХ)

Существует два основных типа цифровых фильтров: фильтры с конечной импульсной характеристикой (КИХ) и фильтры с бесконечной импульсной характеристикой (БИХ). Как следует из терминологии, эта классификация относится к импульсным характеристикам фильтров. Изменяя веса коэффициентов и число звеньев КИХ-фильтра, можно реализовать практически любую частотную характеристику. КИХ-фильтры могут иметь такие свойства, которые невозможно достичь методами аналоговой фильтрации (в частности, совершенную линейную фазовую характеристику). Но высокоэффективные КИХ-фильтры строятся с большим числом операций умножения с накоплением и поэтому требуют использования быстрых и эффективных процессоров DSP. С другой стороны, БИХ-фильтры имеют тенденцию имитировать принцип действия традиционных аналоговых фильтров с обратной связью. Поэтому их импульсная характеристика имеет бесконечную длительность. Благодаря использованию обратной связи, БИХ-фильтры могут быть реализованы с меньшим количеством коэффициентов, чем КИХ-фильтры. Другим способом реализации КИХ или БИХ фильтрации являются решетчатые фильтры, которые часто используются в задачах обработки речи. Цифровые фильтры применяются в приложениях адаптивной фильтрации, благодаря своему быстродействию и простоте изменения характеристик воздействием на его коэффициенты.

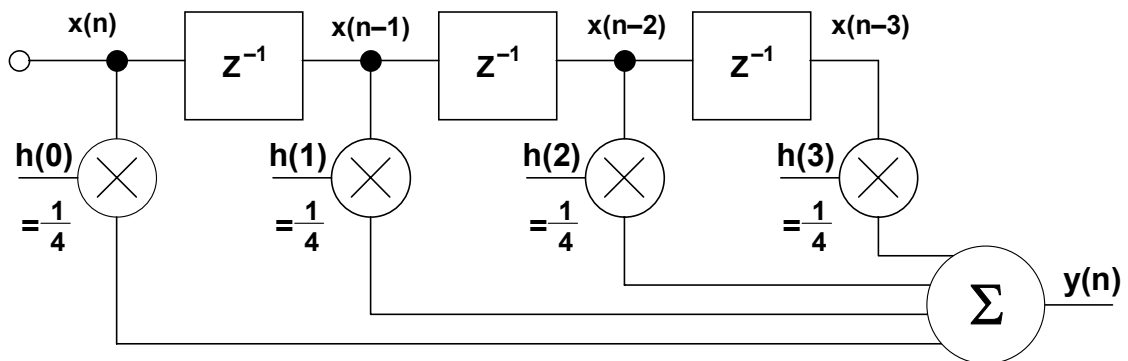
### ТИПЫ ЦИФРОВЫХ ФИЛЬТРОВ

- **Фильтр скользящего среднего**
- **Фильтр с конечной импульсной характеристикой (КИХ)**
  - ◆ **Линейная фаза**
  - ◆ **Легкость проектирования**
  - ◆ **Значительные вычислительные затраты**
- **Фильтр с бесконечной импульсной характеристикой**
  - ◆ **Основаны на классических аналоговых фильтрах**
  - ◆ **Высокая вычислительная эффективность**
- **Решетчатые фильтры (могут быть КИХ или БИХ)**
- **Адаптивные фильтры**

Рис. 6.5

Элементарной формой КИХ-фильтра является фильтр скользящего среднего (moving average), показанный на рис.6.6. Фильтры скользящего среднего популярны для сглаживания данных, например, для анализа стоимости акций и т.д. Входные отсчеты  $x(n)$  пропускаются через ряд регистров памяти (помеченных  $z^{-1}$  в соответствии с представлением элемента задержки при  $z$ -преобразовании). В приведенном примере имеется четыре каскада, соответствующих 4-точечному фильтру скользящего среднего. Каждый отсчет умножается на 0,25, и результаты умножения суммируются для получения значения скользящего среднего, которое подается на выход  $y(n)$ . На рисунке также представлено общее уравнение фильтра скользящего среднего на  $N$  точек. Вновь обращаем внимание, что  $N$  относится к числу точек при вычислении фильтра, а не к разрешающей способности АЦП или ЦАП, как в предыдущих разделах.

## 4-ТОЧЕЧНЫЙ ФИЛЬТР СКОльзяЩЕГО СРЕДНЕГО



$$y(n) = h(0) x(n) + h(1) x(n - 1) + h(2) x(n - 2) + h(3) x(n - 3)$$

$$= \frac{1}{4} x(n) + \frac{1}{4} x(n - 1) + \frac{1}{4} x(n - 2) + \frac{1}{4} x(n - 3)$$

$$= \frac{1}{4} [x(n) + x(n - 1) + x(n - 2) + x(n - 3)]$$

Для N-точечного  
фильтра скользящего среднего  $y(n) = \frac{1}{N} \sum_{k=0}^{N-1} x(n - k)$

**Рис. 6.6**

С учетом равенства коэффициентов, наиболее простой путь исполнения фильтра скользящего среднего представлен на рис.6.7. Обратите внимание, что первым шагом является запоминание первых четырех отсчетов  $x(0)$ ,  $x(1)$ ,  $x(2)$ ,  $x(3)$  в регистрах. Эти величины суммируются и затем умножаются на 0,25 для получения первого выхода  $y(3)$ . Обратите внимание, что начальные значения выходов  $y(0)$ ,  $y(1)$  и  $y(2)$  некорректны, потому что, пока отсчет  $x(3)$  не получен, не все регистры заполнены.

Когда получен отсчет  $x(4)$ , он суммируется с результатом, а отсчет  $x(0)$  вычитается из результата. Затем новый результат должен быть умножен на 0,25. Поэтому вычисления, требуемые для получения нового значения на выходе, состоят из одного суммирования, одного вычитания и одного умножения, независимо от длины фильтра скользящего среднего.

## ВЫЧИСЛЕНИЕ ВЫХОДНОГО СИГНАЛА 4-ТОЧЕЧНОГО ФИЛЬТРА СКОЛЬЗЯЩЕГО СРЕДНЕГО

$$\begin{aligned}y(3) &= 0.25 \left[ \begin{array}{c} x(3) + x(2) + x(1) + x(0) \end{array} \right] \\y(4) &= 0.25 \left[ \begin{array}{c} x(4) + x(3) + x(2) + x(1) \end{array} \right] \\y(5) &= 0.25 \left[ \begin{array}{c} x(5) + x(4) + x(3) + x(2) \end{array} \right] \\y(6) &= 0.25 \left[ \begin{array}{c} x(6) + x(5) + x(4) + x(3) \end{array} \right] \\y(7) &= 0.25 \left[ \begin{array}{c} x(7) + x(6) + x(5) + x(4) \end{array} \right]\end{aligned}$$

- 
- **Вычисление каждого выходного значения требует 1 умножения, 1 сложения и 1 вычитания**
- 

**Рис. 6.7**

Реакция 4-точечного фильтра скользящего среднего на ступенчатое воздействие представлена на рис.6.8. Обратите внимание, что фильтр скользящего среднего не имеет выброса по фронту входного сигнала. Это делает его полезным в приложениях обработки сигналов, где требуется фильтрация случайного белого шума при сохранении характера входного импульса. Из всех возможных линейных фильтров фильтр скользящего среднего дает самый низкий уровень шума при заданной крутизне фронта импульса. Это показано на рис.6.9, где уровень шума понижается по мере увеличения числа точек. Существенно, что время реакции фильтра на ступенчатое воздействие от 0 % до 100 % равно произведению общего количества точек фильтра на период дискретизации.



## РЕАКЦИЯ 4-ТОЧЕЧНОГО ФИЛЬТРА СКОЛЬЗЯЩЕГО СРЕДНЕГО НА СТУПЕНЧАТОЕ ВОЗДЕЙСТВИЕ

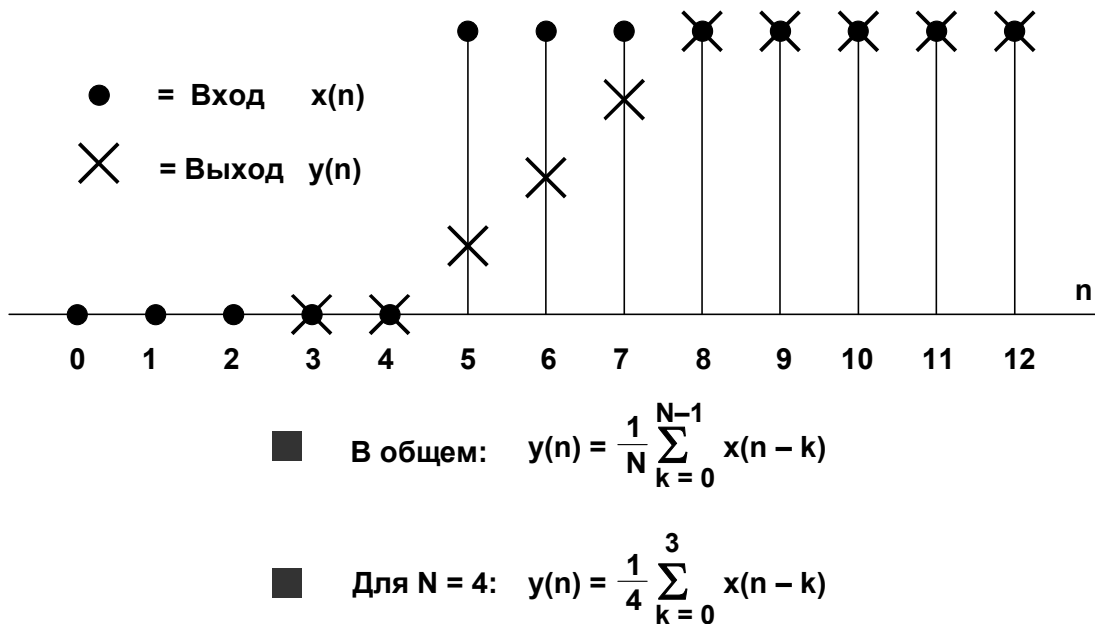


Рис. 6.8

## РЕАКЦИЯ ФИЛЬТРА СКОЛЬЗЯЩЕГО СРЕДНЕГО НА ВОЗДЕЙСТВИЕ В ВИДЕ СМЕСИ ШУМА И СТУПЕНЧАТОГО СИГНАЛА

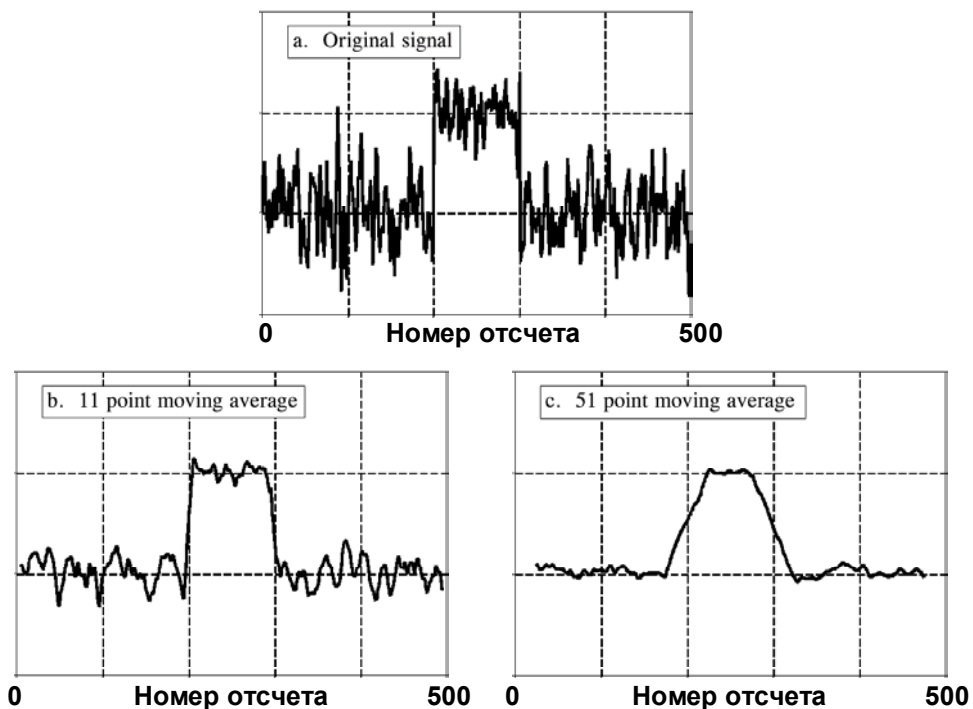
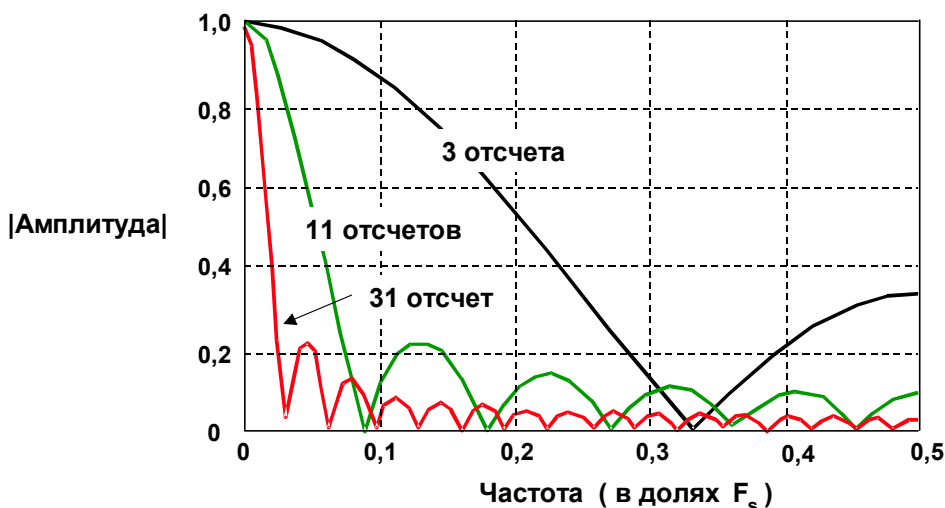


Рис. 6.9

Частотная характеристика простого фильтра скользящего среднего выражается функцией  $\sin(x)/x$ . Она представлена в линейном масштабе на рис.6.10. Увеличение числа точек при реализации фильтра сужает основной лепесток, но существенно не уменьшает амплитуду боковых лепестков частотной характеристики, которая равна приблизительно -14 дБ для фильтра с 11- и с 31- отводами. Естественно, эти фильтры не подходят в том случае, где требуется большое ослабление в полосе задержки.

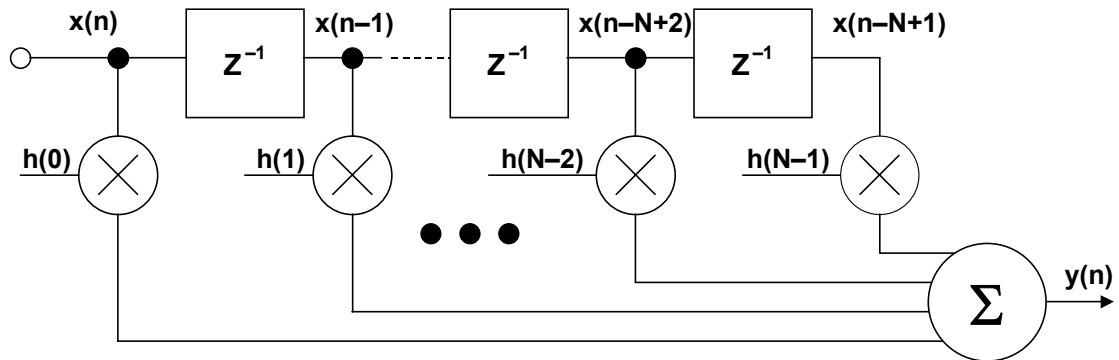
## ЧАСТОТНАЯ ХАРАКТЕРИСТИКА ФИЛЬТРА СКОЛЬЗЯЩЕГО СРЕДНЕГО



**Рис. 6.10**

Можно существенно улучшить эффективность простого КИХ-фильтра скользящего среднего, выбирая разные веса или значения коэффициентов вместо равных значений. Крутизна спада может быть увеличена добавлением большего количества звеньев в фильтр, а характеристики полосы затухания улучшаются выбором надлежащих коэффициентов фильтра. Обратите внимание, что, в отличие от фильтра скользящего среднего, для реализации каждой ступени обобщенного КИХ-фильтра требуется цикл умножения с накоплением. Сущность проектирования КИХ-фильтра сводится к выбору соответствующих коэффициентов и необходимого числа звеньев при формировании желаемой частотной характеристики фильтра  $H(f)$ . Для включения необходимой частотной характеристики  $H(f)$  в набор КИХ-коэффициентов имеются различные алгоритмы и программные пакеты. Большинство этого программного обеспечения разработано для персональных компьютеров и доступно на рынке. *Ключевой теоремой проектирования КИХ-фильтра является утверждение, что коэффициенты  $h(n)$  КИХ-фильтра являются просто квантованными значениями импульсной характеристики этого фильтра.* Соответственно, импульсная характеристика является дискретным преобразованием Фурье от  $H(f)$ .

## ФИЛЬТР С КОНЕЧНОЙ ИМПУЛЬСНОЙ ХАРАКТИЕРИСТИКОЙ ПОРЯДКА N



■  $y(n) = h(n) * x(n) = \sum_{k=0}^{N-1} h(k) x(n - k)$

■ \* = символ свертки

■ Требуется N операций умножения с накоплением для каждого выходного отсчета

**Рис. 6.11**

Обобщенная форма КИХ-фильтра с числом звеньев N представлена на рис.6.11. Как было сказано, КИХ-фильтр должен работать в соответствии с уравнением, задающим свертку:

$$Y(n) = h(k) * x(n) = \sum_{k=0}^{N-1} h(k)x(n - k),$$

где  $h(k)$  – массив коэффициентов фильтра и  $x(n-k)$  – входной массив данных фильтра. Число N в уравнении представляет собой число звеньев и определяет эффективность фильтра, как было сказано выше. КИХ-фильтр с числом звеньев N требует N циклов (операций) умножения с накоплением.

Согласно рис.6.12, диаграммы КИХ-фильтров часто изображаются в упрощенном виде. Операции суммирования представляются стрелками, указывающими в точки, а операции умножения обозначают, помещая коэффициенты  $h(k)$  рядом со стрелками на линиях. Элемент задержки  $z^{-1}$  показывают, помещая его обозначение выше или рядом с соответствующей линией.

## УПРОЩЕННАЯ СХЕМА ФИЛЬТРА

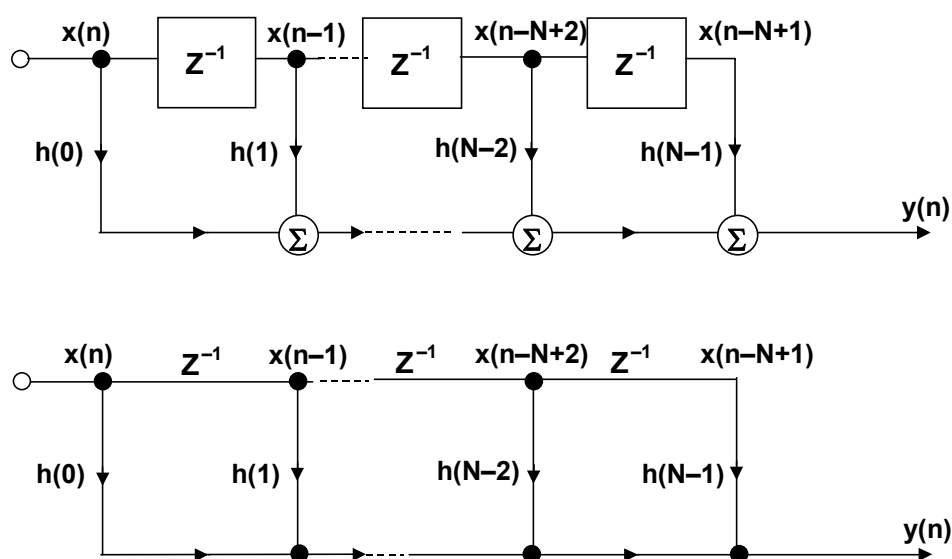


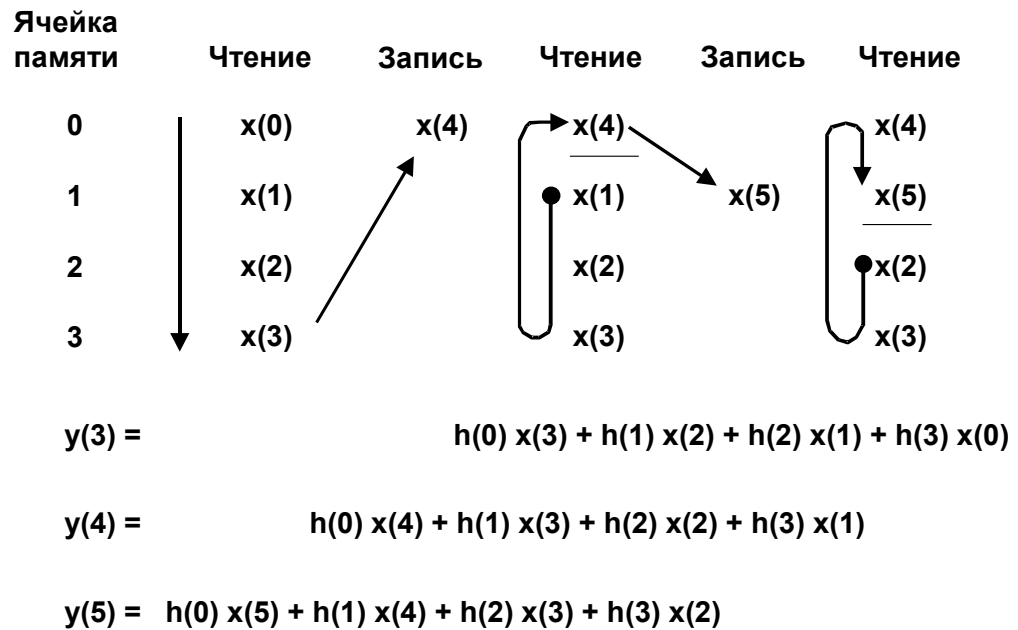
Рис. 6.12

### РЕАЛИЗАЦИЯ КИХ-ФИЛЬТРА НА ПРОЦЕССОРЕ DSP С ИСПОЛЬЗОВАНИЕМ ЦИКЛИЧЕСКИХ БУФЕРОВ

В рядах, задаваемых уравнениями КИХ-фильтров, предполагается последовательное обращение к  $N$  коэффициентам от  $h(0)$  до  $h(N-1)$ . Соответствующие точки данных циркулируют в памяти. При этом добавляются новые отсчеты данных, заменяя самые старые, и каждый раз производится вычисление выходного значения фильтра. Для реализации циклического буфера может использоваться фиксированный объем оперативной памяти, как показано на рис.6.13 для КИХ-фильтра с 4 звеньями. Самый старый отсчет данных заменяется новым после каждой операции вычисления свертки. Выборка из четырех последних отсчетов данных всегда сохраняется в оперативной памяти.

Чтобы упростить адресацию, чтение из памяти старых значений начинается с адреса, который следует непосредственно за адресом только что записанного нового элемента выборки. Например, если значение  $x(4)$  только что записано в ячейку памяти 0, то значения данных читаются из ячеек 1, 2, 3 и 0. Этот пример может быть расширен применительно к любому числу звеньев фильтра. Используя адресацию ячеек памяти таким способом, адресный генератор должен лишь вычислять последовательные адреса, независимо от того, является ли данная операция чтением памяти или записью. Такой буфер в памяти данных называется *циклическим*, потому что, когда достигается его последняя ячейка, указатель автоматически позиционируется на начало буфера.

## ВЫЧИСЛЕНИЕ ВЫХОДНОГО СИГНАЛА КИХ-ФИЛЬТРА 4 ПОРЯДКА С ИСПОЛЬЗОВАНИЕМ ЦИКЛИЧЕСКОГО БУФЕРА



**Рис. 6.13**

Выборка коэффициентов из памяти осуществляется одновременно с выборкой данных. В соответствии с описанной схемой адресации, самый старый отсчет данных выбирается первым. Поэтому сначала должна осуществляться выборка из памяти последнего коэффициента. При использовании адресного генератора, поддерживающего инкрементную адресацию, коэффициенты могут быть сохранены в памяти в обратном порядке:  $h(N-1)$  помещается в первую ячейку, а  $h(0)$  – в последнюю. И наоборот, коэффициенты могут быть сохранены в порядке возрастания их номеров, если использовать адресный генератор, поддерживающий декрементную адресацию. В примере, показанном на рис.6.13, коэффициенты сохранены в обратном порядке.

Простая итоговая блок-схема для этих операций представлена на рис.6.14. Для DSP-процессоров компании Analog Devices *все операции, выполняемые за один цикл фильтра, производятся за один командный цикл процессора*, благодаря чему существенно увеличивается эффективность вычислений. Данное преимущество известно как реализация циклов без дополнительных операций. Ассемблерный код КИХ-фильтра для семейства процессоров ЦОС ADSP-21XX с фиксированной точкой представлен на рис.6.15. Стрелками в тексте помечены исполняемые команды, остальная часть кода – просто комментарии, добавленные для пояснения.

Первая команда (помеченная меткой *fir:*) инициализирует вычисления, очищая регистр MR и заполняя регистры MX0 и MY0 первым значением данных и первым значением коэффициентов из памяти программ и памяти данных. Затем, для вычисления суммы первых N-1 слагаемых, N-1 раз в N циклах выполняется операция умножения с накоплением, реализуя свертку выборки следующего набора данных и коэффициентов. Заключительная команда умножения с накоплением выполняется с включенным режимом округления для округления результата до старших 24 разрядов регистра MR. Затем регистр MR1 условно насыщается до своего наибольшего положительного или

отрицательного значения, в зависимости от состояния флага переполнения в регистре MV. Благодаря такому подходу, при накоплении результата используются преимущества регистра MR 40-разрядной точности. Насыщение происходит только в том случае, если вычисление заключительного результата привело к переполнению 32 младших значащих разрядов регистра MR.

Ограничение на число звеньев фильтра, реализующего подпрограммы КИХ-фильтрации в реальном масштабе времени, определяется, прежде всего, длительностью процессорного цикла, частотой дискретизации и требуемым объемом других вычислений. Подпрограмма КИХ-фильтра, представленная в примере, требует общего количества циклов  $N+5$  для фильтра с числом звеньев  $N$ . Для DSP-процессора ADSP-2189M, обладающего быстродействием 75 MIPS, один цикл команды выполняется за 13,3 нс, так что фильтр с числом звеньев 100 требует  $13,3 \text{ нс} * 100 + 5 * 13,3 \text{ нс} = 1330 \text{ нс} + 66,5 \text{ нс} = 1396,5 \text{ нс} = 1,4 \text{ мкс}$ .

## ПСЕВДОКОД ПРОГРАММЫ ФИЛЬТРА, ИСПОЛЬЗУЮЩЕЙ DSP-ПРОЦЕССОР С ЦИКЛИЧЕСКОЙ БУФЕРИЗАЦИЕЙ

1. Получение отсчета от АЦП (обычно по прерыванию)
2. Помещение отсчета в циклический буфер входного сигнала
3. Обновление указателя циклического буфера входного сигнала
4. Обнуление аккумулятора
5. Осуществление фильтрации (цикл по всем коэффициентам)
  6. Выборка коэффициента из циклического буфера коэффициентов
  7. Обновление указателя циклического буфера коэффициентов
  8. Выборка отсчета из циклического буфера входного сигнала
  9. Обновление указателя циклического буфера входного сигнала
  10. Умножение коэффициента на отсчет
  11. Добавление нового слагаемого к промежуточному результату
12. Выдача отфильтрованного отсчета на ЦАП

ADSP-21xx Пример кода:

```

CNTR = N-1;
DO convolution UNTIL CE;
convolution:
  MR = MR + MX0 * MY0(SS), MX0 = DM(I0,M1), MY0 = PM(I4,M5);
  
```

Рис. 6.14

## АСЕМБЛЕРНЫЙ КОД КИХ-ФИЛЬТРА НА БАЗЕ ADSP-21XX (ОДИНАРНАЯ ТОЧНОСТЬ)

```

MODULE          fir_sub;
{
  FIR Filter Subroutine
  Calling Parameters
    I0 --> Oldest input data value in delay line
    I4 --> Beginning of filter coefficient table
    L0 = Filter length (N)
    L4 = Filter length (N)
    M1,M5 = 1
    CNTR = Filter length - 1 (N-1)
  Return Values
    MR1 = Sum of products (rounded and saturated)
    I0 --> Oldest input data value in delay line
    I4 --> Beginning of filter coefficient table
  Altered Registers
    MX0,MY0,MR
  Computation Time
    (N - 1) + 6 cycles = N + 5 cycles
  All coefficients are assumed to be in 1.15 format. }

  .ENTRY          fir;
  → fir:          MR=0, MX0=DM(I0,M1), MY0=PM(I4,M5)
  →              CNTR = N-1;
  →              DO convolution UNTIL CE;
  → convolution:  MR=MR+MX0*MY0(SS), MX0=DM(I0,M1), MY0=PM(I4,M5);
  →              MR=MR+MX0*MY0(RND);
  →              IF MV SAT MR;
  →              RTS;
  .ENDMOD;

```

**Рис. 6.15**

## ПРОЕКТИРОВАНИЕ КИХ-ФИЛЬТРОВ

Благодаря современным средствам САПР, проектирование КИХ-фильтров выполняется относительно просто. На рис.6.16 представлены некоторые характеристики КИХ-фильтров и наиболее популярные методы их проектирования. *Проектирование КИХ-фильтров базируется, в первую очередь, на том, что частотная характеристика фильтра определяется импульсной характеристикой, а во-вторых, на том, что коэффициенты фильтра определяются его квантованной импульсной характеристикой.* Оба положения иллюстрирует рис.6.17. На вход КИХ-фильтра подается одиночный импульс, и по мере прохождения этого импульса через элементы задержки, на выходе поочередно формируются коэффициенты фильтра. Таким образом, процесс проектирования КИХ-фильтра состоит в определении его импульсной характеристики по желаемой частотной характеристике с последующим квантованием импульсной характеристики в ходе генерации коэффициентов фильтра.

Полезно сделать некоторое отступление и исследовать соотношения между временным и частотным представлениями для лучшего понимания принципов, лежащих в основе цифровых фильтров, в частности – КИХ-фильтров. В дискретной системе операция свертки может быть представлена рядом операций умножения с накоплением. Операция свертки во временной или частотной области эквивалентна умножению "точки на точку" в соответствующей дуальной области. Например, свертка во временной области эквивалентна умножению в частотной области. Это изображено графически на рис.6.18. Очевидно, что фильтрация в частотной области может быть выполнена умножением на 1 всех частотных компонентов в полосе пропускания и умножением на 0 всех частотных компонентов в полосе задержки. И наоборот, свертка в частотной области эквивалентна умножению "точки на точку" во временной области.

## ХАРАКТЕРИСТИКИ КИХ-ФИЛЬТРОВ

- Импульсная характеристика имеет конечную длительность (N циклов)
- Линейная фаза, постоянная групповая задержка (N должно быть нечетным)
- Нет аналогового эквивалента
- Безусловная устойчивость
- Может быть адаптивным
- Вычислительные преимущества при децимации на выходе
- Легкое понимание принципов и проектирование
  - ◆ Оконный метод  $\sin(x)/x$  (Windowed-Sinc)
  - ◆ Разложение в ряд Фурье со взвешиванием (Windowing)
  - ◆ Синтез произвольной частотной характеристики и использование обратного БПФ
  - ◆ Программа Паркса-Макклиллана (Parks-McClellan) с алгоритмом обмена Ремеза (Remez)

Рис. 6.16

### ИМПУЛЬСНАЯ ХАРАКТЕРИСТИКА КИХ ФИЛЬТРА ОПРЕДЕЛЯЕТ КОЭФФИЦИЕНТЫ ФИЛЬТРА

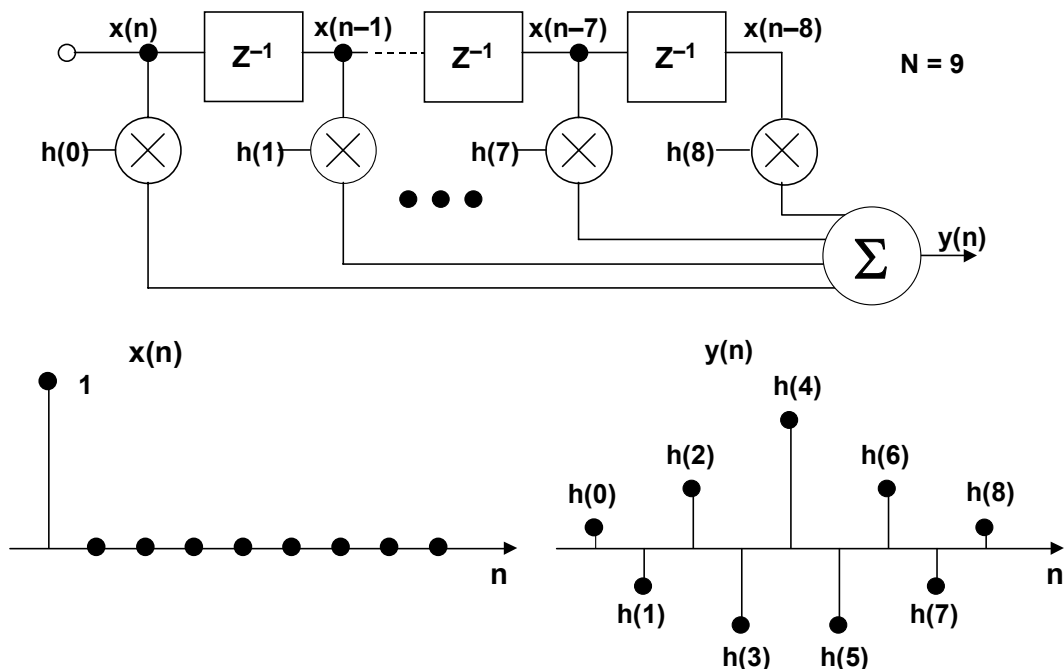
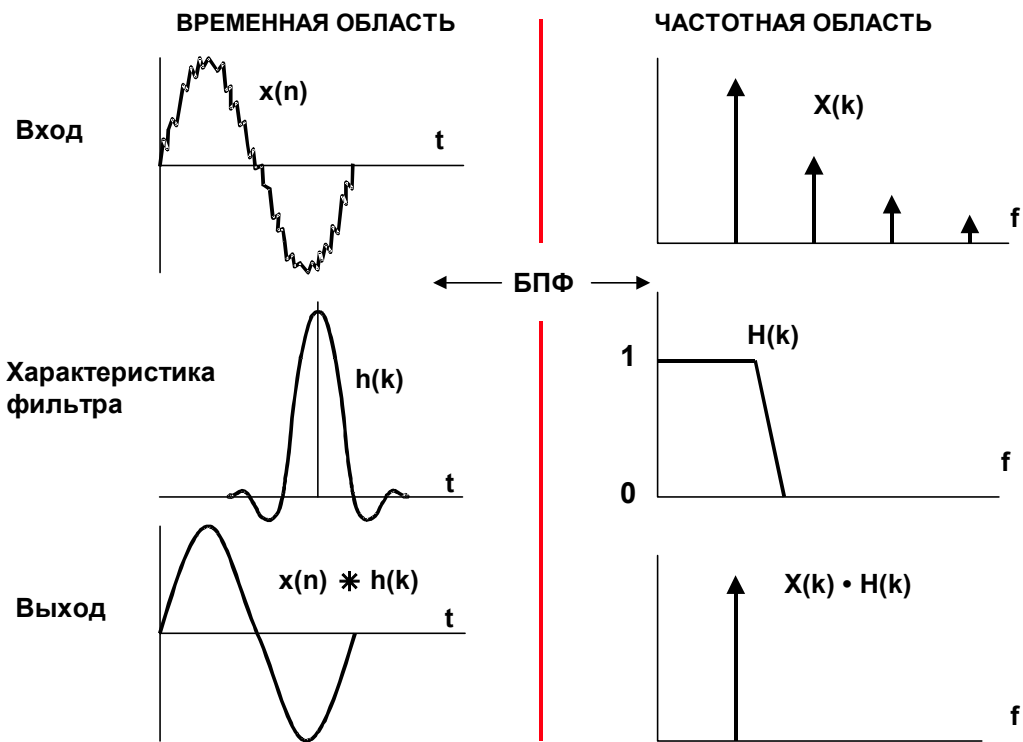


Рис. 6.17



## ДВОЙСТВЕННОСТЬ (ДУАЛЬНОСТЬ) ВРЕМЕНИ И ЧАСТОТЫ



**Рис. 6.18**

Функция передачи в частотной области (1 или 0) может быть отображена во временную область с использованием дискретного преобразованием Фурье (ДПФ) (на практике используется БПФ). Во временной области это дает импульсную характеристику фильтра. Так как умножение в частотной области (спектр сигнала умножается на функцию передачи фидьтра) эквивалентно свертке во временной области (сигнал свернут с импульсной характеристикой), то сигнал может быть отфильтрован путем вычисления его свертки с импульсной характеристикой фильтра. Задача фильтрации с использованием КИХ-фильтра является в точности таким процессом. Так как мы имеем дело с дискретной системой, сигнал и импульсная характеристика квантуются по времени и амплитуде, давая в результате набор дискретных отсчетов. Дискретные отсчеты, включающие желаемую импульсную характеристику, являются коэффициентами КИХ-фильтра.

Математический аппарат, применяемый при проектировании фильтров (аналоговых или цифровых), в основном базируется на преобразованиях Фурье. В непрерывных по времени системах в качестве обобщенного преобразования Фурье может рассматриваться преобразование Лапласа. Подобным способом можно обобщить преобразование Фурье для дискретных по времени систем, и результат такого обобщения известен как z-преобразование. Детальное описание использования z-преобразования при проектировании цифровых фильтров дано в приложениях 1, 2, 3, 4, 5 и 6, хотя для понимания дальнейшего материала и нет необходимости в глубоких теоретических изысканиях.

## Проектирование КИХ-фильтра по методу $\sin(x)/x$ со взвешиванием

Частотная характеристика идеального ФНЧ представлена на рис.6.19, А. Соответствующая импульсная характеристика во временной области представлена на рис.6.19, В и является функцией  $\sin(x)/x$  (sinc). Если для реализации этой частотной характеристики использовать КИХ- фильтр, то он должен иметь бесконечное число звеньев. Метод  $\sin(x)/x$  со взвешиванием заключается в следующем. Сначала импульсная характеристика обрезается до разумного числа точек  $N$ , как на рис.6.19, С. Как было обсуждено в разделе 5, частотная характеристика, соответствующая рис.6.19, С, имеет слишком большое влияние боковых лепестков из-за разрывов в области конечных точек в усеченной импульсной характеристике. Следующий шаг в процессе проектирования состоит в применении к усеченному импульсу соответствующей весовой функции, как показано на рис.6.19, D, обнуляющей конечные точки. Выбранная таким образом весовая функция определяет спад и характеристики боковых лепестков фильтра. Весовые оконные функции были подробно обсуждены в разделе 5. Как правило, существует несколько приемлемых вариантов в зависимости от желаемой частотной характеристики. Частотная характеристика фильтра с усеченной импульсной характеристикой  $\sin(x)/x$  (рис.6.19, E) представлена на рис.6.19, F.

## ПРОЕКТИРОВАНИЕ КИХ-ФИЛЬТРА ПО МЕТОДУ $\sin(x)/x$ СО ВЗВЕШИВАНИЕМ (WINDOWED-SINC)

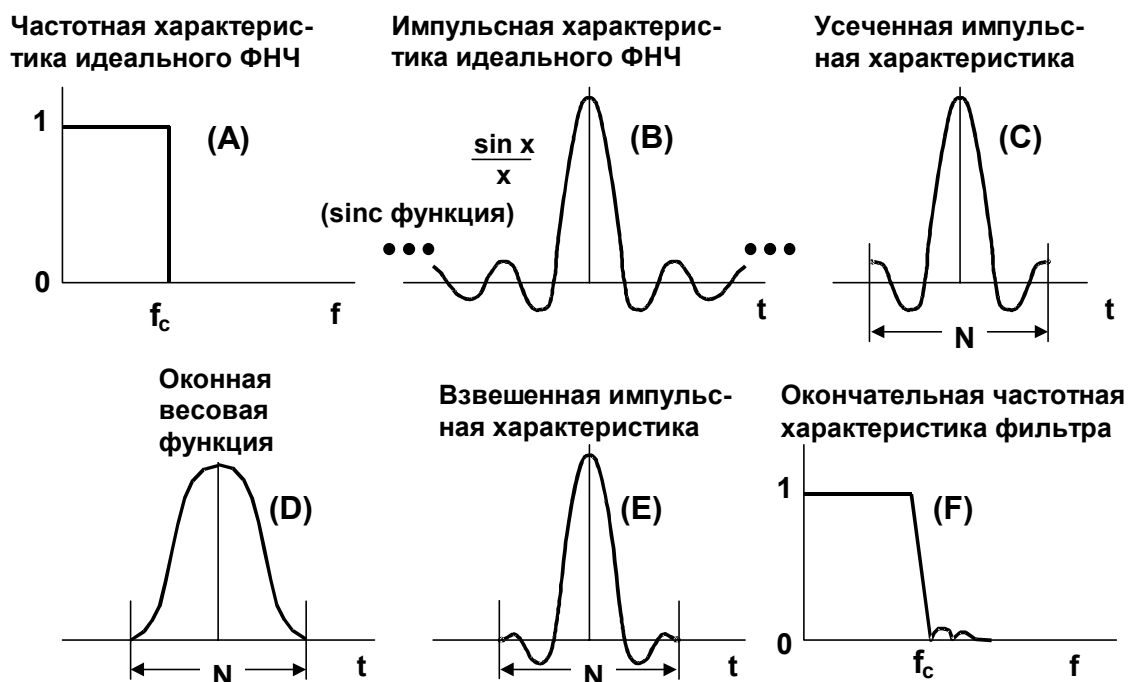


Рис. 6.19

## **Проектирование КИХ-фильтра по методу рядов Фурье со взвешиванием.**

Метод рядов Фурье со взвешиванием (рис.6.20) заключается в начальном математическом определении функции передачи  $H(f)$  и последующем разложении ее в ряд Фурье. Коэффициенты ряда Фурье определяют импульсную характеристику и, следовательно, коэффициенты КИХ-фильтра. Затем импульсная характеристика должна быть усечена и подвергнута взвешиванию с использованием оконной функции, как в предыдущем случае. После усечения и применения оконной функции используется БПФ для генерации соответствующей частотной характеристики. Частотная характеристика может быть изменена выбором различных оконных функций, хотя точное управление характеристиками частотной характеристики в полосе режекции затруднено при любом методе, использующем взвешивание с функцией окна.

### **ПРОЕКТИРОВАНИЕ КИХ-ФИЛЬТРА ПО МЕТОДУ РЯДОВ ФУРЬЕ СО ВЗВЕШИВАНИЕМ**

- Точное определение передаточной характеристики  $H(f)$
- Разложение  $H(f)$  в ряд Фурье: коэффициенты ряда Фурье являются коэффициентами КИХ-фильтра  $h(k)$  и его импульсной характеристикой
- Усечение импульсной характеристики до  $N$  точек
- Взвешивание  $h(k)$  с соответствующей оконной функцией для сглаживания эффекта усечения
- Отсутствует точное управление частотой среза; сильная зависимость от оконной функции

**Рис. 6.20**

## **Проектирование КИХ-фильтра по методу частотной дискретизации**

Этот метод чрезвычайно полезен при генерации КИХ-фильтра с произвольной частотной характеристикой.  $H(f)$  определяется как набор точек амплитудной и фазовой характеристик в частотной области. Затем точки преобразуются в вещественные и мнимые составляющие комплексного спектра. Следующим шагом является получение импульсной характеристики путем взятия комплексного обратного БПФ от частотной характеристики. Далее импульсная характеристика обрезается до  $N$  точек и применяется взвешивание с функцией окна для минимизации эффекта усечения. Затем результат проектирования фильтра должен быть проверен путем вычисления БПФ от импульсной характеристики и оценки полученной частотной характеристики. Для получения желаемой характеристики может потребоваться несколько итераций.

## МЕТОД ЧАСТОТНОЙ ДИСКРЕТИЗАЦИИ ДЛЯ КИХ-ФИЛЬТРА С ПРОИЗВОЛЬНОЙ ЧАСТОТНОЙ ХАРАКТЕРИСТИКОЙ

- Определение  $H(k)$  как конечного числа спектральных точек, равномерно распределенных между 0 и  $0,5 f_s$  (обычно достаточно 512)
- Определение фазовых точек (можно делать равными 0)
- Преобразование в алгебраическую форму (вещ. + мнимая части)
- Комплексное обратное БПФ массива  $H(f)$  для получения импульсной характеристики
- Усечение импульсной характеристики до  $N$  точек
- Взвешивание  $h(k)$  с подходящей функцией окна для сглаживания эффектов усечения
- Проверка результата и при необходимости коррекция
- Методы САПР больше подходят для ФНЧ, ФВЧ, полосовых и режекторных фильтров

Рис. 6.21

### Проектирование КИХ-фильтров с использованием программы Паркса-Макклиллана (Parks-McClellan)

Метод проектирования, основанный на использовании окон для усечения импульсной характеристики и получения желаемой частотной характеристики, исторически был первым методом проектирования КИХ-фильтров. Метод частотной дискретизации был разработан в 70-ых годах и до сих пор популярен в тех случаях, где частотная характеристика является произвольной функцией.

Сегодня доступны современные программы САПР, которые существенно упрощают проектирование НЧ, ВЧ, полосовых и режекторных КИХ-фильтров. Популярная программа была разработана Парксом (Parks) и Макклилланом (McClellan) и использует алгоритм обмена Ремеза (Remez). Проектирование фильтра начинается с определения параметров, представленных на рис.6.22: неравномерности полосы пропускания, неравномерности полосы задержки (то же, что ослабление) и области перехода. Для этого примера проектирования была использована программа QED1000 фирмы Momentum Data Systems (демонстрационная версия свободно доступна по адресу <http://www.mds.com>).

В этом примере мы будем проектировать звуковой НЧ фильтр, который работает при частоте дискретизации 44,1 кГц. Фильтр определен согласно рис.6.22. Граничная частота полосы пропускания составляет 18 кГц. Полоса задержки начинается при 21 кГц, неравномерность полосы пропускания равна 0,01 дБ, а неравномерность полосы задержки (ослабление) – 96 дБ. Мы также должны определить длину слова (разрядность) коэффициентов, которая в данном случае составляет 16 разрядов, принимая во внимание, что используется 16-разрядный процессор DSP с фиксированной точкой.

## САПР-МЕТОДЫ ПРОЕКТИРОВАНИЯ КИХ-ФИЛЬТРОВ: ПРОГРАММА ПАРКСА-МАККЛИЛЛАНА С АЛГОРИТМОМ РЕМЕЗА

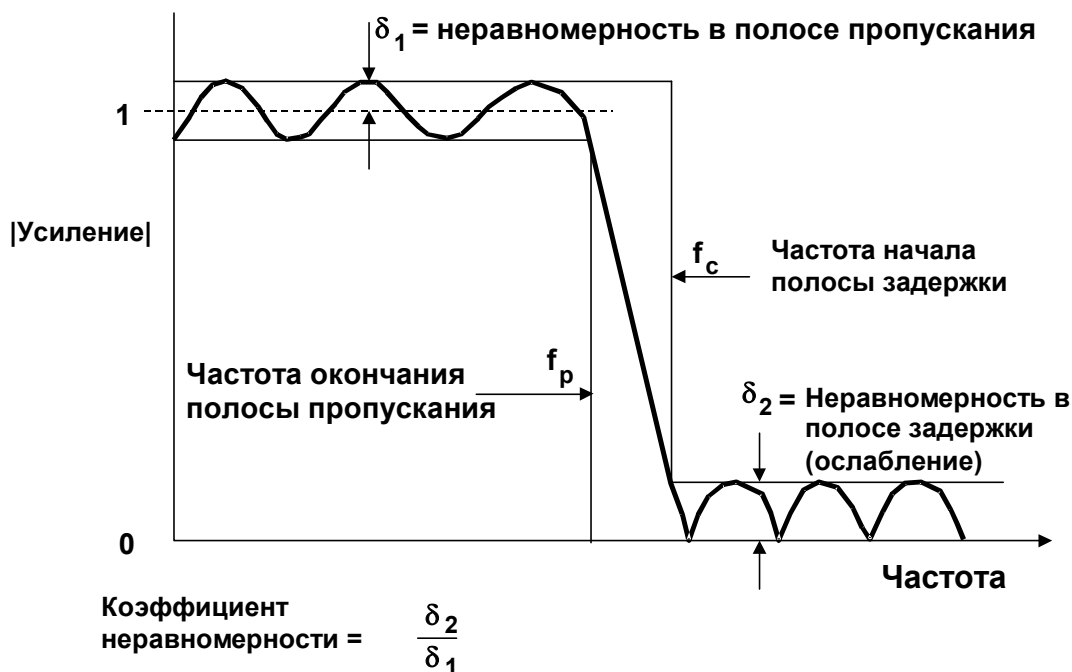


Рис. 6.22

### ВХОДНЫЕ ДАННЫЕ ДЛЯ ПРОГРАММЫ ПРОЕКТИРОВАНИЯ КИХ-ФИЛЬТРОВ С ФИКСИРОВАННОЙ НЕРАВНОМЕРНОСТЬЮ ПОЛОСЫ ПРОПУСКАНИЯ ПОЛОСЫ ЗАДЕРЖКИ

- Тип фильтра:
  - ◆ НЧ
  - ◆ ВЧ
  - ◆ полосовой
  - ◆ режекторный
  - ◆ Дифференциатор
  - ◆ Мультичастотный
- Частота дискретизации: 44 100 Гц
- Частота полосы пропускания: 18 000 Гц
- Частота полосы задержки: 21 000 Гц
- Неравномерность полосы пропускания : 0,01 дБ
- Неравномерность полосе задержки: 96 дБ
- Длина слова : 16 бит

Рис. 6.23

Программа позволяет нам выбирать между проектированием, основанным на взвешивании с использованием оконных функций, и проектированием КИХ-фильтров с фиксированной неравномерностью Паркса-Макклиллана. Если выбрать последний способ, то программа оценивает число звеньев фильтра, требуемое для его реализации с соблюдением сформулированных технических требований. В данном случае число звеньев равно 69. Можно принять это число и продолжить проектирование или уменьшить число звеньев и посмотреть, можно ли с меньшим числом достичь требуемой спецификации.

Примем это значение и дадим возможность программе закончить вычисления. Программа выдает частотную характеристику (рис.6.25), реакцию фильтра на ступенчатое воздействие (рис.6.26), данные анализа в s- и z- плоскостях и импульсную характеристику (рис.6.27). Затем программа QED1000 выдает квантованные коэффициенты фильтра, которые служат исходными данными для программы, генерирующей реальный ассемблерный код для ряда популярных DSP процессоров, включая процессоры Analog Devices. Программа обладает достаточной степенью гибкости и позволяет пользователю выполнять ряд сценариев оптимизации проектируемого фильтра.

## ВЫХОДНЫЕ ДАННЫЕ ПРОГРАММЫ ПРОЕКТИРОВАНИЯ КИХ-ФИЛЬТРА

- Оценка требуемого порядка фильтра: 
  - ◆ Принять? Изменить?
- Частотная характеристика (линейная и логарифмическая шкалы)
- Реакция на ступенчатое воздействие
- Анализ в S- и Z- плоскостях
- Импульсная реакция: коэффициенты фильтра (квантованные)
- Ассемблерный код DSP процессора для КИХ-фильтра

Рис. 6.24

КИХ-фильтр с 69 звеньями требует  $69+5=74$  командных цикла процессора ADSP-2189M быстродействием 75MIPS, дает полное время вычисления на отсчет  $74*13,3 \text{ нс} = 984 \text{ нс}$ . Интервал дискретизации равен  $1/44,1 \text{ кГц}$  или  $22,7 \text{ мкс}$ . Это дает  $22,7 \text{ мкс} - 0,984 \text{ мкс} = 21,7 \text{ мкс}$  для различных дополнительных операций и реализации других алгоритмов.

Вследствие избыточности вычислительной мощности процессора в данном случае появляется целый ряд возможностей, которые включают использование более медленного процессора для этого приложения (3,3 MIPS), реализацию более сложного фильтра, который требует большего времени вычисления (до  $N = 1700$ ) или увеличения частоты дискретизации до 1 MSPS.

## ПРИМЕР ПРОЕКТИРОВАНИЯ КИХ ФИЛЬТРА: ЧАСТОТНАЯ ХАРАКТЕРИСТИКА

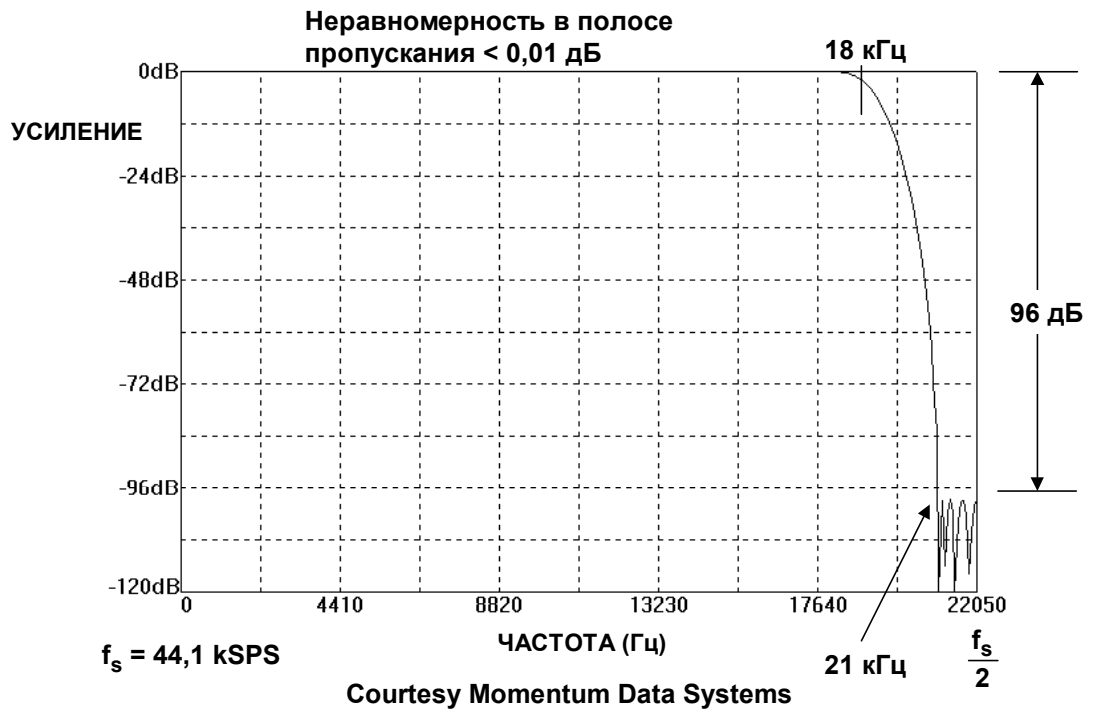


Рис. 6.25

## ПРИМЕР ПРОЕКТИРОВАНИЯ КИХ ФИЛЬТРА: РЕАКЦИЯ НА СТУПЕНЧАТОЕ ВОЗДЕЙСТВИЕ

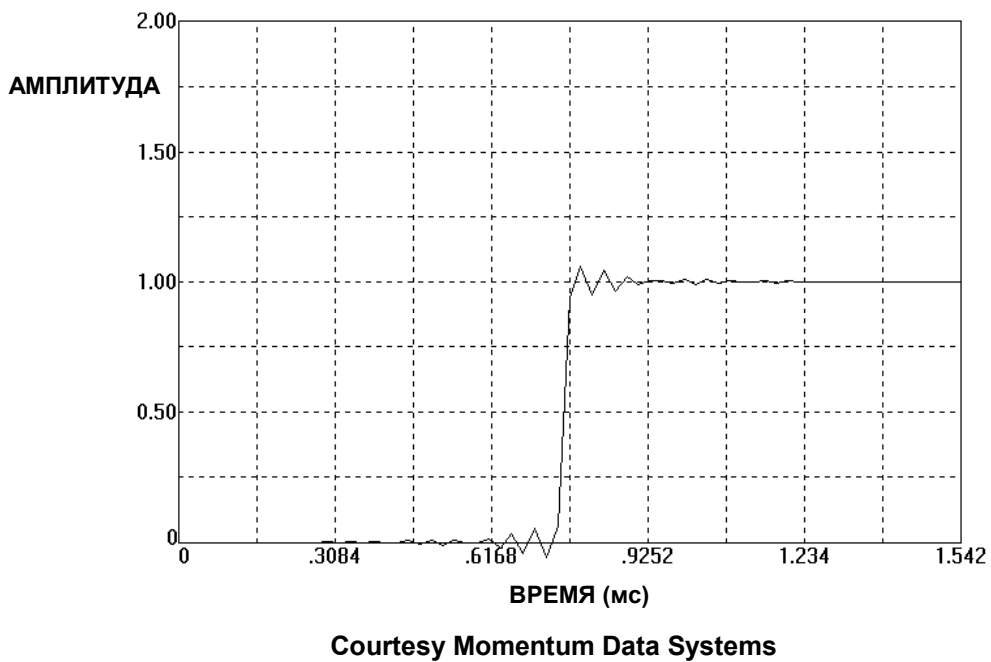
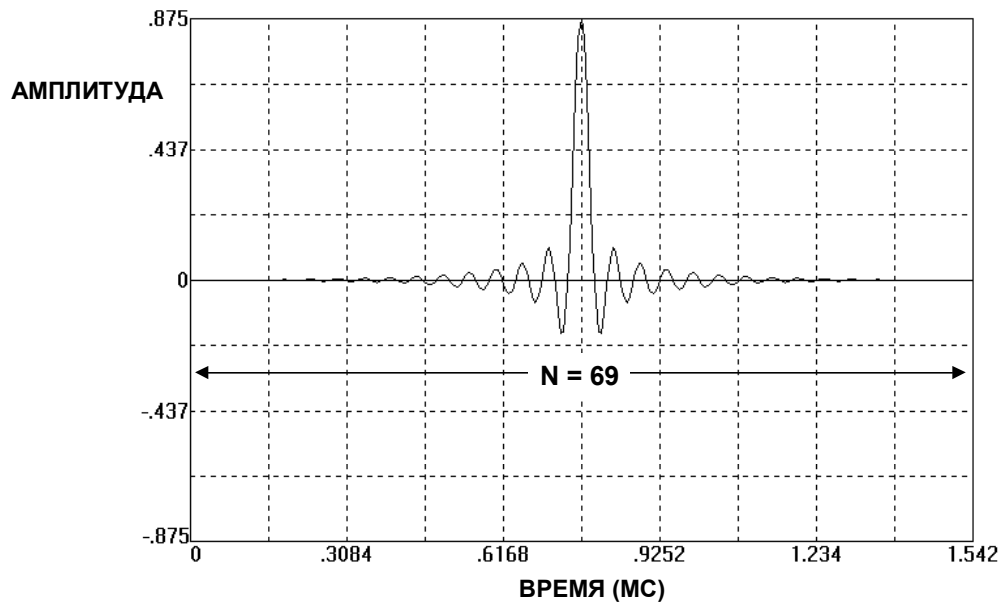


Рис. 6.26

## ПРИМЕР ПРОЕКТИРОВАНИЯ КИХ ФИЛЬТРА: ИМПУЛЬСНАЯ ХАРАКТЕРИСТИКА (КОЭФФИЦИЕНТЫ ФИЛЬТРА)



Courtesy Momentum Data Systems

Рис. 6.27

## ПРИМЕР ПРОЕКТИРОВАНИЯ С ИСПОЛЬЗОВАНИЕМ ADSP-2189M: ПРОЦЕССОРНОЕ ВРЕМЯ ДЛЯ КИХ-ФИЛЬТРА 69 ПОРЯДКА

- Частота дискретизации  $f_s = 44,1$  kSPS
- Интервал дискретизации  $= 1 / f_s = 22,7$  мкс
- Порядок фильтра,  $N = 69$
- Количество требуемых команд  $= N + 5 = 74$
- Процессорное время на команду  $= 13,3$  нс (75 MIPS) (ADSP-2189M)
- Общее время обработки  $= 74 \times 13,3$  нс  $= 984$  нс
- Общее время обработки  $<$  интервала дискретизации и  $22,7$  мкс  $- 0,984$  мкс  $= 21,7$  мкс запас для других операций
  - ◆ Увеличение частоты дискретизации до 1 МГц
  - ◆ Использование более медленного процессора ЦОС (3,3 MIPS)
  - ◆ Увеличение порядка фильтра (до  $N = 1700$ )

Рис. 6.28



## Проектирование ВЧ, полосовых и режекторных фильтров на основе НЧ фильтров

Преобразование спроектированной импульсной характеристики НЧ фильтра в импульсную характеристику ВЧ фильтра может быть выполнено одним из двух способов. По *методу инверсии спектра* знак каждого коэффициента фильтра в импульсной характеристике НЧ фильтра изменяется на противоположный. Затем к центральному коэффициенту прибавляется 1. По *методу реверсирования спектра* изменяется знак каждого второго коэффициента. Это приводит к изменению характеристик в частотной области. Другими словами, если частота среза НЧ фильтра равна  $0,2 \cdot f_s$ , то результирующий ВЧ фильтр будет иметь частоту среза  $0,5 \cdot f_s - 0,2 \cdot f_s = 0,3 \cdot f_s$ . Это должно приниматься во внимание при проектировании исходного НЧ фильтра.

### ПРОЕКТИРОВАНИЕ ВЧ ФИЛЬТРА С ИСПОЛЬЗОВАНИЕМ ИМПУЛЬСНОЙ ХАРАКТЕРИСТИКИ НЧ ФИЛЬТРА

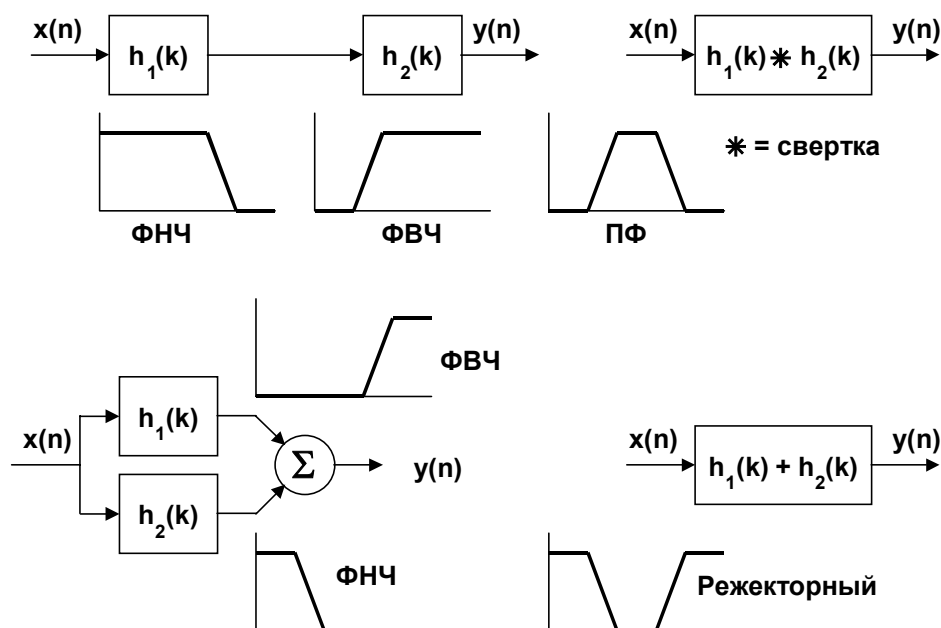
- **Метод инверсии спектра:**
  - ◆ Проектируем ФНЧ (линейная фаза, нечетное N)
  - ◆ Изменяем знак каждого коэффициента в импульсной характеристике  $h(n)$
  - ◆ Прибавляем 1 к коэффициенту в центре симметрии  $h(n)$
  
- **Метод реверсирования спектра:**
  - ◆ Проектируем ФНЧ
  - ◆ Изменяем знак каждого второго коэффициента в импульсной характеристике  $h(n)$
  - ◆ Это переворачивает характеристику в частотной области слева направо:  
Значение по частоте, соответствующее 0, становится соответствующим 0,5; 0,5 становится соответствующим 0;  
т.е. если частота среза ФНЧ равна 0,2, то частота среза результирующего ФВЧ равна 0,3

**Рис. 6.29**

Полосовой и режекторный фильтры можно спроектировать, комбинируя надлежащим образом соответствующие НЧ и ВЧ фильтры. Полосовые фильтры проектируются посредством каскадного соединения НЧ и ВЧ фильтров. Вычисляя свертку двух индивидуальных импульсных характеристик, получают эквивалентную импульсную характеристику каскадных фильтров.

Режекторный фильтр проектируется посредством параллельного подключения НЧ и ВЧ фильтров и суммирования сигналов с их выходов. *Суммируя* индивидуальные импульсные характеристики, получают эквивалентную импульсную характеристику.

## ПРОЕКТИРОВАНИЕ ПОЛОСОВЫХ И РЕЖЕКТОРНЫХ ФИЛЬТРОВ С ИСПОЛЬЗОВАНИЕМ ФНЧ И ФВЧ



**Рис. 6.30**

## ФИЛЬТРЫ С БЕСКОНЕЧНОЙ ИМПУЛЬСНОЙ ХАРАКТЕРИСТИКОЙ (БИХ)

Как было упомянуто ранее, КИХ-фильтры не имеют реальных аналоговых эквивалентов. Самой близкой аналогией является фильтр скользящего среднего с взвешиванием. Кроме того, частотные характеристики КИХ-фильтров имеют только нули и не имеют полюсов. С другой стороны, БИХ-фильтры имеют традиционные аналоговые эквиваленты (фильтры Баттерворта, Чебышева, эллиптический и Бесселя) и могут быть проанализированы и синтезированы с использованием традиционных методов проектирования фильтров.

БИХ-фильтры получили такое название, потому что их импульсные характеристики растянуты на бесконечном временном интервале. Это объясняется тем, что данные фильтры являются рекурсивными, то есть используют обратную связь. Хотя БИХ-фильтры могут быть реализованы с меньшим, чем КИХ-фильтры, количеством вычислений, БИХ-фильтры не могут иметь таких характеристик, которыми обладают КИХ-фильтры. Более того, БИХ-фильтр не имеет линейной фазовой характеристики. Но вычислительные преимущества БИХ-фильтра теряются, когда выходной сигнал фильтра подвергается децимации, поскольку в этом случае всякий раз приходится вычислять заново значение выходной величины.

БИХ-фильтры обычно реализуются с помощью звеньев второго порядка, которые называются биквадратными фильтрами, потому что описываются биквадратными уравнениями в  $z$ -области. Фильтры высокого порядка проектируют, используя каскадирование биквадратных звеньев. Например, фильтр шестого порядка требует трех биквадратных звеньев.

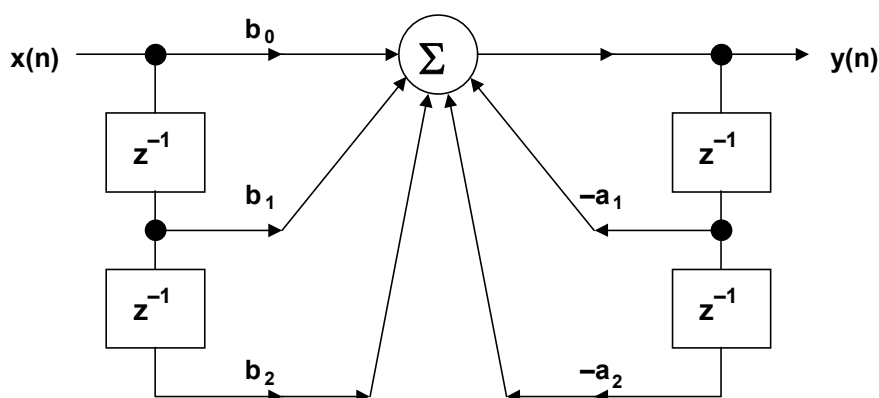
## ФИЛЬТРЫ С БЕСКОНЕЧНОЙ ИМПУЛЬСНОЙ ХАРАКТЕРИСТИКОЙ (БИХ)

- Имеют обратную связь (рекурсия)
- Импульсная характеристика имеет бесконечную длительность
- Потенциально нестабильны
- Нелинейная фазочастотная характеристика
- Более эффективны, чем КИХ-фильтры
- Нет вычислительных преимуществ при децимации по выходу
- Обычно проектируется по характеристике аналогового фильтра
- Обычно реализуется каскадным соединением звеньев второго порядка (биквадратные фильтры)

**Рис. 6.31**

Структура биквадратного БИХ-фильтра представлена на рис.6.32. Нули формируются коэффициентами прямой связи  $b_0$ ,  $b_1$  и  $b_2$ ; а полюса (порядок) определяются коэффициентами обратной связи  $a_1$  и  $a_2$ .

### АППАРАТНАЯ РЕАЛИЗАЦИЯ БИХ-ФИЛЬТРА ВТОРОГО ПОРЯДКА (БИКВАДРАТНОГО) ФОРМА 1



■  $y(n) = b_0x(n) + b_1x(n-1) + b_2x(n-2) - a_1y(n-1) - a_2y(n-2)$

■ 
$$y(n) = \sum_{k=0}^M b_k x(n-k) - \sum_{k=1}^N a_k x(n-k)$$

■ 
$$H(z) = \frac{\sum_{k=0}^M b_k z^{-k} \quad (\text{нули})}{1 + \sum_{k=1}^N a_k z^{-k} \quad (\text{полюса})}$$

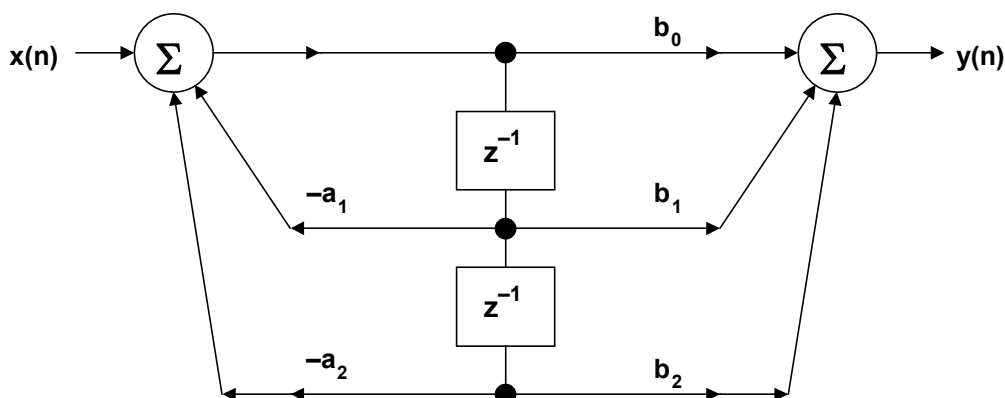
**Рис. 6.32**

Общее уравнение цифрового фильтра, представленное на рис.6.32, описывает обобщенную передаточную функцию  $H(z)$ , которая содержит полиномы и в числителе, и в знаменателе. Корни знаменателя определяют расположение полюсов фильтра, а корни числителя характеризуют расположение нулей. Хотя существует возможность создания непосредственно по этому уравнению БИХ-фильтра более высокого порядка (так называемая прямая реализация), накапливающиеся ошибки квантования (из-за

арифметики с фиксированной точкой и конечной длины слова) могут вызывать неустойчивость работы фильтра и большие ошибки. По этой причине правильнее расположить каскадно несколько биквадратных звеньев с соответствующими коэффициентами, чем использовать прямую форму реализации. Данные при вычислении биквадратных фильтров могут масштабироваться отдельно, а затем биквадратные звенья каскадируются для минимизации ошибок квантования коэффициентов и накапливающихся ошибок рекурсивного накопления. Каскадные биквадратные фильтры работают более медленно, чем их эквиваленты прямой формы реализации, но они более устойчивы и в них минимизируются эффекты, связанные с арифметическими ошибками конечной разрядности данных.

Первая прямая форма биквадратного звена, представленная на рис.6.32, требует использования четырех регистров. Эта конфигурация может быть заменена эквивалентной схемой, представленной на рис.6.33, которая называется второй прямой формой реализации и требует использования только двух регистров. Можно показать, что уравнения, описывающие биквадратный БИХ-фильтр второй прямой формы реализации, такие же, как и уравнения первой прямой формы реализации. Как и в случае КИХ-фильтра, система обозначений при изображении БИХ-фильтра часто упрощается, как показано на рис.6.34.

## БИКВАДРАТНЫЙ БИХ-ФИЛЬТР ФОРМА 2



- Приводится к такому же уравнению, как для первой прямой формы:
- $y(n) = b_0x(n) + b_1x(n-1) + b_2x(n-2) - a_1y(n-1) - a_2y(n-2)$
- Требуется только 2 элемента задержки (регистра)

Рис. 6.33

## УПРОЩЕННАЯ СХЕМА БИКВАДРАТНОГО БИХ-ФИЛЬТРА

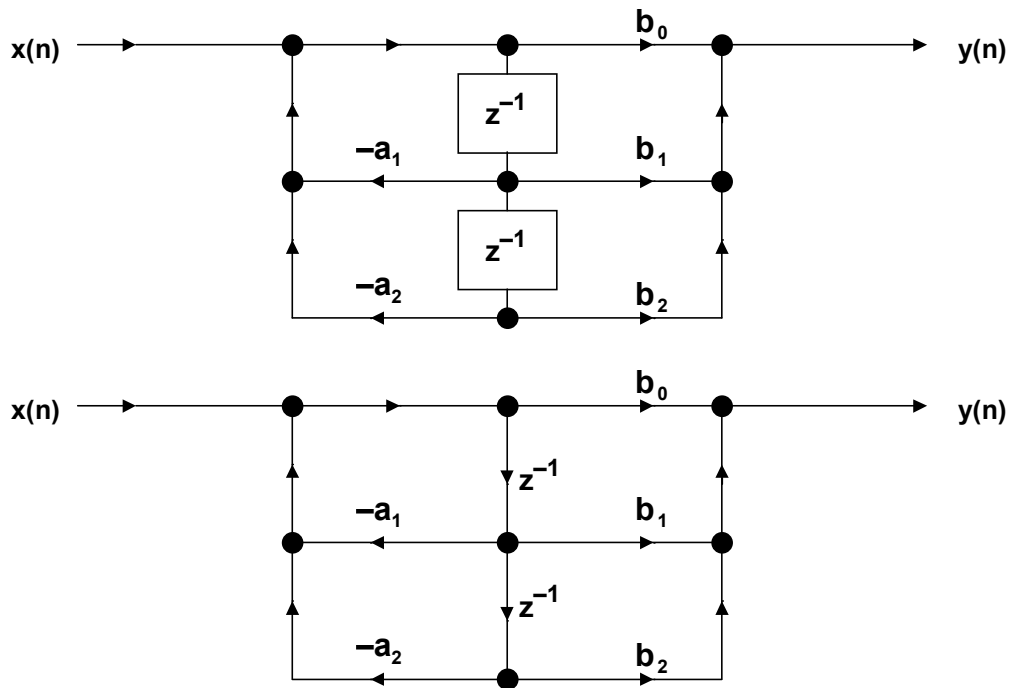


Рис. 6.34

## МЕТОДЫ ПРОЕКТИРОВАНИЯ БИХ-ФИЛЬТРОВ

Популярный метод проектирования БИХ-фильтра сводится к тому, что сначала проектируется эквивалентный аналоговый фильтр, а затем функция передачи  $H(s)$  преобразуется математически в  $z$ -область,  $H(z)$ . Проектирование фильтров более высоких порядков выполняется каскадированием биквадратных звеньев. Наиболее популярными аналоговыми фильтрами являются фильтры Баттерворта, Чебышева, эллиптические и Бесселя (см. рис.6.35). Существует множество программ САПР, способных генерировать функцию передачи фильтра, заданную с помощью преобразования Лапласа.

Фильтр Баттерворта, не имеющий нулей частотной характеристики, (также называемый фильтром с максимально плоской характеристикой), не создает пульсаций (неравномерности) в полосе пропускания и в полосе задержки, то есть обладает монотонной характеристикой в обеих полосах. Фильтр Чебышева 1-го рода имеет более быстрый спад частотной характеристики, чем фильтр Баттерворта (при равном порядке), и создает пульсации (неравномерность) в полосе пропускания. Реже используются фильтры Чебышева 2-го рода, имеющие пульсации (неравномерность) в полосе задержки, а не в полосе пропускания.

Эллиптический фильтр (фильтр Кауэра) имеет полюса и нули частотной характеристики и создает пульсации (неравномерность) и в полосе пропускания, и в полосе задержки. Этот фильтр имеет более быстрый спад частотной характеристики, чем фильтр Чебышева при том же числе полюсов (порядке). Эллиптический фильтр часто используется там, где допускается несколько худшая фазовая характеристика.

Наконец, фильтр Бесселя (Томпсона), который не имеет нулей частотной характеристики, обладает оптимальной импульсной характеристикой и линейной фазовой характеристикой, но имеет худший спад частотной характеристики из всех типов обсуждавшихся фильтров при том же числе полюсов (порядке).

## ОБЗОР ПОПУЛЯРНЫХ АНАЛОГОВЫХ ФИЛЬТРОВ

- **Баттерворта**
  - ◆ Нет нулей частотной характеристики, нет пульсаций в полосе пропускания и задержки
  - ◆ Максимально плоская характеристика (быстрый спад без пульсаций)
- **Чебышева 1-го рода**
  - ◆ Нет нулей частотной характеристики, пульсации в полосе пропускания, нет пульсаций в полосе задержки
  - ◆ Более короткая область перехода, чем у фильтра Баттерворта для данного порядка
  - ◆ Фильтр 2-го рода имеет пульсации в полосе задержки, нет пульсаций в полосе пропускания
- **Эллиптический (Кауэра)**
  - ◆ Имеет полюса и нули, пульсации и в полосе пропускания, и в полосе задержки
  - ◆ Более короткая область перехода, чем у фильтра Чебышева для данного порядка
  - ◆ Фазовая характеристика хуже
- **Бесселя (Томпсона)**
  - ◆ Нет нулей частотной характеристики, нет пульсаций в полосе пропускания и задержки
  - ◆ Оптимизирован по линейной фазовой и импульсной характеристикам
  - ◆ Самая длинная переходная характеристика из всех фильтров данного порядка

**Рис. 6.35**

Все вышеперечисленные типы аналоговых фильтров описаны в литературе, их преобразования по Лапласу  $H(s)$  доступны либо из таблиц, либо могут быть получены с помощью средств САПР. Существует три метода преобразования изображения по Лапласу в  $z$ -изображение: *метод инвариантности импульсной характеристики*, *билинейное преобразование* и *согласованное  $z$ -преобразование*. Результирующее  $z$ -изображение может быть преобразовано в коэффициенты биквадратного БИХ-фильтра. Эти методы достаточно распространены в математике и в дальнейшем не будут обсуждаться.

Подход САПР при проектировании БИХ-фильтра подобен программе Паркса-Макклиллана, используемой для КИХ-фильтров. Эта методика использует алгоритм Флетчера-Пауэла (Fletcher-Powell).

При вычислении производительности специального процессора DSP, предназначенного для реализации БИХ-фильтров, необходимо исследовать эталонные требования эффективности вычислений для биквадратного звена фильтра. Для получения выходного отсчета биквадратного фильтра при его реализации на базе семейства процессоров ADSP-21XX требуется семь командных циклов. Для DSP-процессора ADSP-2189M, обладающего быстродействием 75 MIPS, это соответствует  $7 \cdot 13,3 \text{ нс} = 93 \text{ нс}$ , что дает максимально возможную частоту дискретизации 10 MSPS (в пренебрежении дополнительными операциями).

## МЕТОДЫ ПРОЕКТИРОВАНИЯ БИХ-ФИЛЬТРОВ

- **Метод инвариантности импульсной характеристики**
  - ◆ Начинается с определения  $H(s)$  для аналогового фильтра
  - ◆ Взятие обратного преобразования Лапласа для получения импульсной характеристики
  - ◆ Получение  $z$ -преобразования  $H(z)$  из дискретной импульсной характеристики
  - ◆  $z$ -преобразование выдает коэффициенты фильтра
  - ◆ Должен быть учтен эффект наложения спектров
- **Метод билинейного преобразования**
  - ◆ Другой метод для преобразования  $H(s)$  в  $H(z)$
  - ◆ Характеристики определяются дифференциальным уравнением, описывающим аналоговую систему
  - ◆ Не важен эффект наложения спектра
- **Метод согласованного  $z$ -преобразования**
  - ◆ Отображает  $H(s)$  в  $H(z)$  для фильтров и с полюсами, и с нулями
- **Методы САПР**
  - ◆ Алгоритм Флетчера-Пауэла
  - ◆ Осуществляются каскадированием биквадратных звеньев

Рис. 6.36

## СКОРОСТЬ ОБРАБОТКИ ДАННЫХ ПРИ РЕАЛИЗАЦИИ БИХ-ФИЛЬТРОВ

- Определение количества биквадратных звеньев, требуемых для реализации желаемой частотной характеристики
- Умножение этого количества на время выполнения одного биквадратного звена для DSP процессора (например, 7 командных циклов  $\times$  13,3 нс = 93 нс для ADSP-2189M при скорости 75 MIPS)
- Результат (плюс дополнительные операции) является минимально допустимым периодом дискретизации ( $1/f_s$ ) для работы в реальном масштабе времени

Рис. 6.37

### Резюме: сравнение КИХ- и БИХ-фильтров

Выбор между КИХ-и БИХ-фильтрами может быть своего рода состязанием в проектировании, но несколько основных руководящих принципов дать можно. Как правило, БИХ-фильтры более эффективны, чем КИХ-фильтры, потому что они требуют меньшего количества памяти и меньшего количества операций умножения с накоплением. БИХ-фильтры могут быть разработаны, основываясь на предыдущем опыте проектирования аналоговых фильтров. БИХ-фильтры могут приносить проблемы неустойчивости, но это происходит реже, если проектируемые фильтры высокого порядка реализуются как системы, состоящие из каскадов второго порядка.

С другой стороны, КИХ-фильтры требуют большего количества звеньев и, соответственно, операций умножения с накоплением для реализации частотной характеристики с заданной частотой среза, но при этом имеют линейную фазовую характеристику. КИХ-фильтры работают на конечном временном интервале данных, поэтому, если часть данных испорчена (например, в результате сбоя в работе АЦП), КИХ-фильтр будет «звенеть» только на временном интервале, соответствующем N-1 отсчетам. БИХ-фильтр, из-за наличия обратной связи, будет «звенеть» значительно более длительный период времени.

## СРАВНЕНИЕ КИХ И БИХ ФИЛЬТРОВ

БИХ-фильтры	КИХ-фильтры
<b>Более эффективны</b>	<b>Менее эффективны</b>
<b>Есть аналоговый эквивалент</b>	<b>Нет аналогового эквивалента</b>
<b>Могут быть нестабильными</b>	<b>Всегда стабильные</b>
<b>Нелинейная фазовая характеристика</b>	<b>Линейная фазовая характеристика</b>
<b>Больше «звон» при наличии ложных сигналов</b>	<b>Меньше «звон» при наличии ложных сигналов</b>
<b>Доступны средства САПР</b>	<b>Доступны средства САПР</b>
<b>Децимация не влияет на эффективность</b>	<b>Децимация увеличивает эффективность</b>

**Рис. 6.38**

Если необходимы фильтры с крутым спадом и испытывается дефицит во времени, отведенном для обработки, хорошим выбором являются эллиптические БИХ-фильтры. Если число операций умножения с накоплением не является чрезмерным и требуется линейная фаза, то должен быть выбран КИХ-фильтр.

### **ФИЛЬТРЫ С ИЗМЕНЯЕМОЙ ЧАСТОТОЙ ДИСКРЕТИЗАЦИИ**

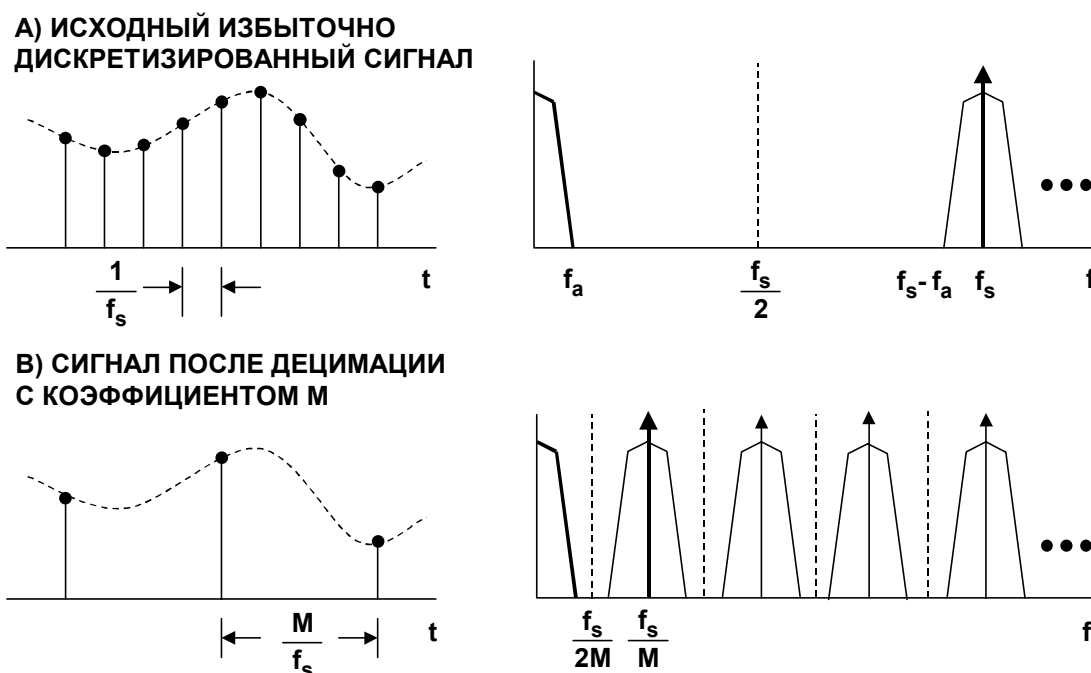
Существует множество приложений, требующих изменения эффективной частоты дискретизации дискретной системы. Во многих случаях это требование может быть удовлетворено простым изменением частоты дискретизации АЦП или ЦАП. Однако часто желательно выполнить преобразование частоты дискретизации после того, как сигнал был оцифрован. Наиболее общими методами такого преобразования являются *децимация* (уменьшение частоты дискретизации с коэффициентом  $M$ ) и *интерполяция* (увеличение частоты дискретизации с коэффициентом  $L$ ). Коэффициенты децимации и интерполяции ( $M$  и  $L$ ) обычно являются целыми числами. В более общем случае может потребоваться



дискретизация с дробным коэффициентом. В частности, для преобразования частоты дискретизации 44,1 кГц, используемой в проигрывателях компакт-дисков, в частоту дискретизации 48 кГц, используемую в цифровой звукозаписи в формате DAT, осуществляется интерполяция с коэффициентом  $L=160$ , сопровождаемая децимацией с коэффициентом  $M=147$ .

Концепция децимации проиллюстрирована на рис. 6.39. Верхняя диаграмма показывает исходный сигнал с полосой  $f_a$ , который дискретизирован с частотой  $f_s$ . Диаграмма, содержащая соответствующий спектр, показывает, что частота дискретизации значительно превышает частоту, требуемую для сохранения информации, содержащейся в полосе  $f_a$ , то есть сигнал с полосой  $f_a$  является избыточно дискретизированным сигналом. Обратите внимание, что полоса между частотами  $f_a$  и  $f_s - f_a$ , не содержит никакой полезной информации. Нижняя диаграмма показывает тот же самый сигнал, но частота дискретизации его уменьшена с коэффициентом  $M$ . Несмотря на сниженную частоту дискретизации, эффект наложения спектров отсутствует и потерь информации нет. Децимация с большим коэффициентом, чем показано на рис. 6.39, вызовет наложение спектров.

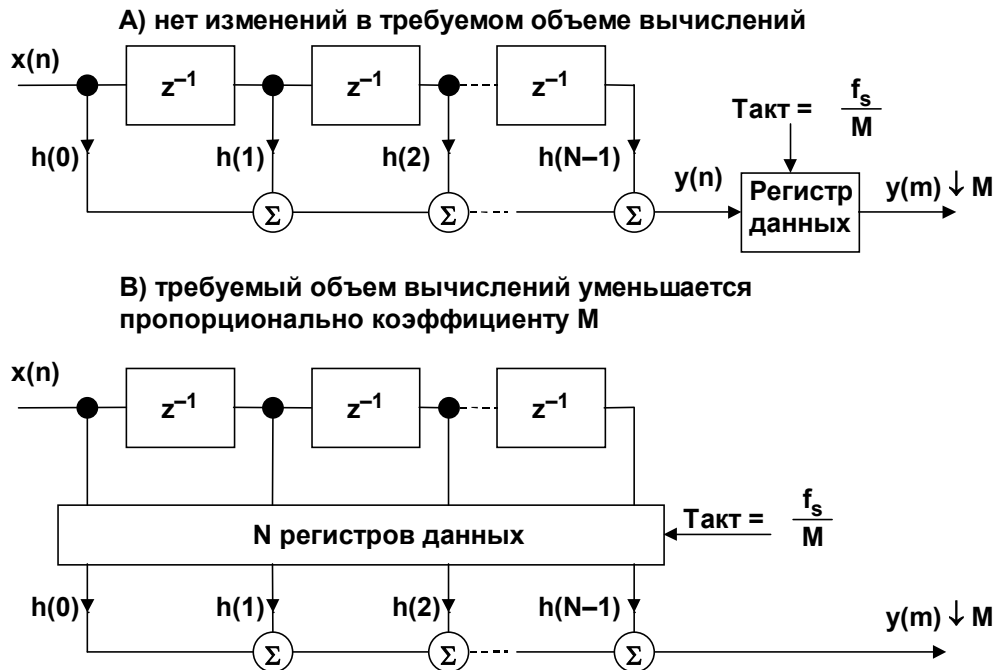
## ДЕЦИМАЦИЯ ДИСКРЕТНОГО СИГНАЛА С КОЭФФИЦИЕНТОМ $M$



**Рис. 6.39**

Рис. 6.40, а показывает процесс децимации выходного сигнала КИХ-фильтра. Данные  $y(n)$  с выхода фильтра сохраняются в регистре данных, который строится с частотой  $f_s/M$ , соответствующей частоте дискретизации после децимации. В данном случае децимация не изменяет объема вычислений, требуемых для реализации цифрового фильтра, то есть фильтр должен вычислять каждый выходной отсчет  $y(n)$ .

## ДЕЦИМАЦИЯ, СОВМЕЩЕННАЯ С КИХ-ФИЛЬТРАЦИЕЙ



**Рис. 6.40**

На рис.6.40, б представлен метод, который может использоваться для увеличения с коэффициентом  $M$  вычислительной эффективности КИХ-фильтра. Данные из регистров задержки сохраняются в  $N$  регистрах данных, которые стробируются частотой, соответствующей частоте дискретизации после децимации  $f_s/M$ . Операции умножения с накоплением в КИХ-фильтре теперь должны выполняться только в каждом  $M$ -ом тактовом цикле. Этот выигрыш в эффективности может быть использован для реализации фильтра с большим количеством звеньев и для проведения дополнительных вычислений. Данный выигрыш позволяет, также, использовать более медленный и дешевый процессор DSP.

На рис.6.41 представлена концепция интерполяции. Исходный сигнал на рис. 6.41, а дискретизирован с частотой  $f_s$ . На рис. 6.41, б частота дискретизации увеличена с коэффициентом  $L$  и добавлены нули для заполнения дополнительных отсчетов. Сигнал с добавленными нулями пропускают через фильтр интерполяции, который формирует дополнительные данные в точках, ранее заполненных нулями.

## ИНТЕРПОЛЯЦИЯ СИГНАЛА С КОЭФФИЦИЕНТОМ L

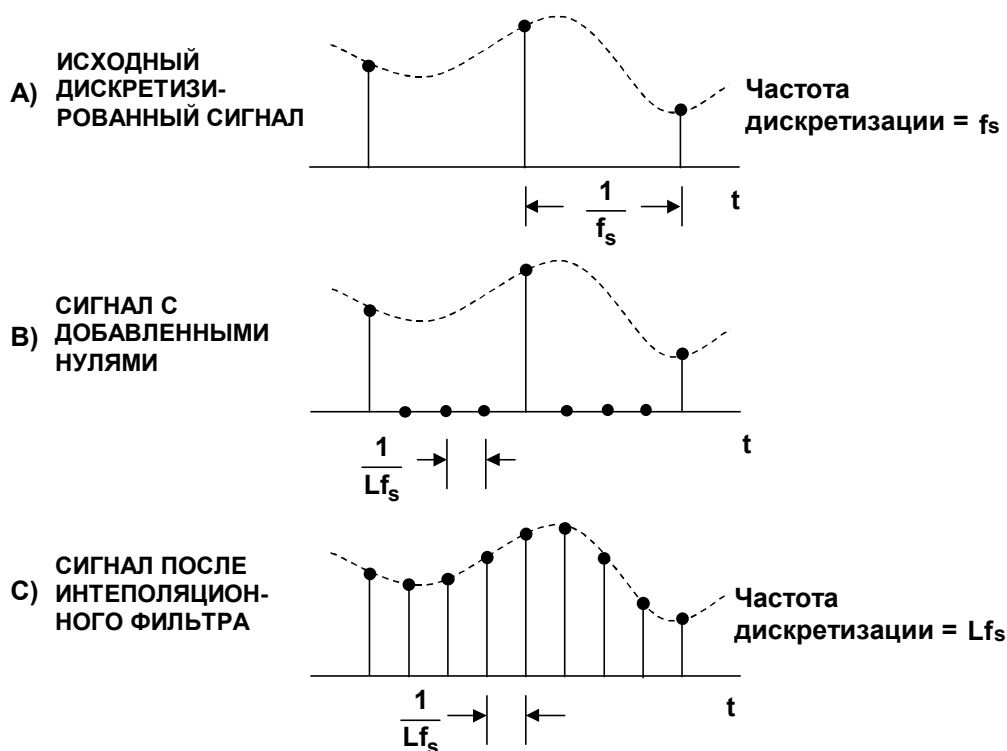


Рис. 6.41

Иллюстрацию эффекта интерполяции в частотной области представляет рис.6.42. Исходный сигнал, дискретизированный с частотой  $f_s$ , показан на рис.6.42, а. На рис.6.42, б интерполированный сигнал имеет частоту дискретизации  $L f_s$ . Примером использования интерполяции является ЦАП проигрывателя компакт-дисков, где данные генерируются с частотой 44,1 кГц. Если эти данные, спектр которых показан на рис. 6.42, а, поступают непосредственно на ЦАП, то требования, предъявляемые к ФНЧ на выходе ЦАП, чрезвычайно высоки. Обычно используется интерполирующий ЦАП с избыточной дискретизацией, дающий спектр, показанный на рис.6.42, б. Обратите внимание на упрощение требований к аналоговому ФНЧ. Это важно для реализации фильтра с относительно линейной фазовой характеристикой и для сокращения стоимости фильтра.

Цифровая реализация интерполяции представлена на рис.6.43. Исходный сигнал  $x(n)$  сначала пропускают через экспандер частоты, который увеличивает частоту дискретизации с коэффициентом  $L$  и вставляет дополнительные нули. Затем данные проходят через интерполяционный фильтр, который сглаживает данные и интерполирует промежуточные значения между исходными точками данных. Эффективность этого фильтра можно улучшить, используя алгоритм фильтрации, в котором входные отсчеты с нулевым значением не требуют операций умножения с накоплением. Использование DSP-процессора, поддерживающего циклические буферы и циклы, реализуемые без дополнительных операций проверки условия завершения цикла, также улучшает эффективность реализации фильтров.

## ЭФФЕКТ ИНТЕРПОЛЯЦИИ В ЧАСТОТНОЙ ОБЛАСТИ

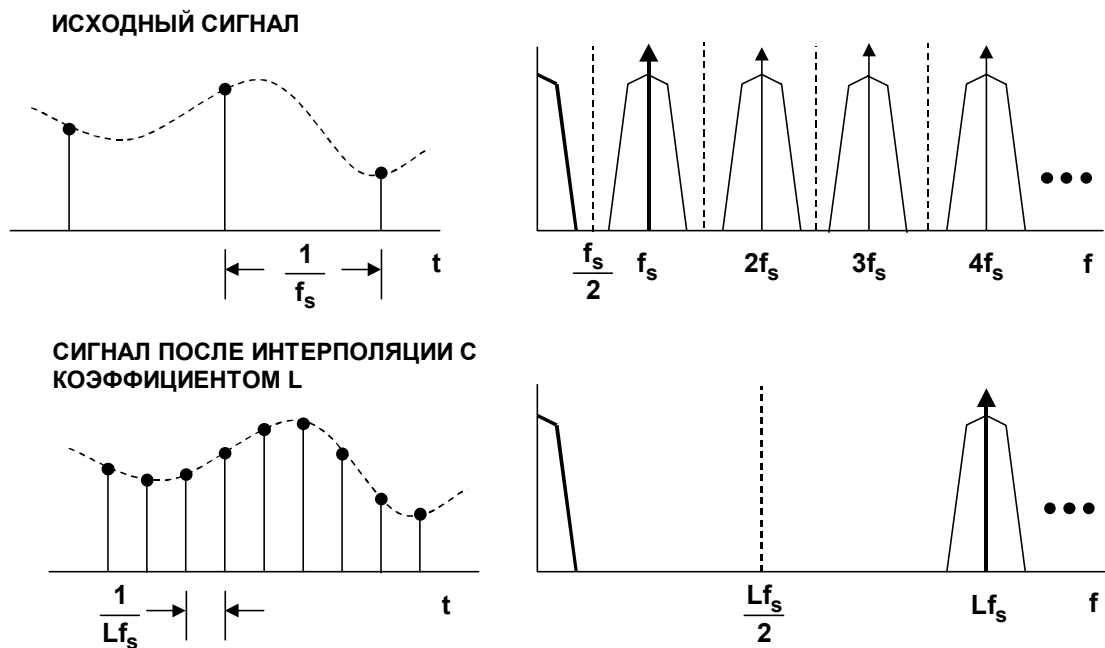
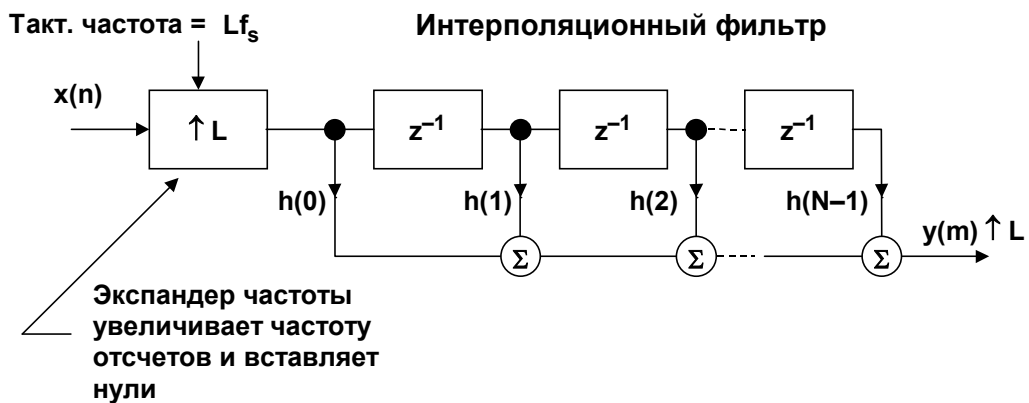


Рис. 6.42

## ТИПИЧНАЯ РЕАЛИЗАЦИЯ ИНТЕРПОЛЯЦИИ



Эффективные алгоритмы ЦОС используют:

- Умножение на 0
- Циклические буферы
- Реализацию циклов с автоматической проверкой условий

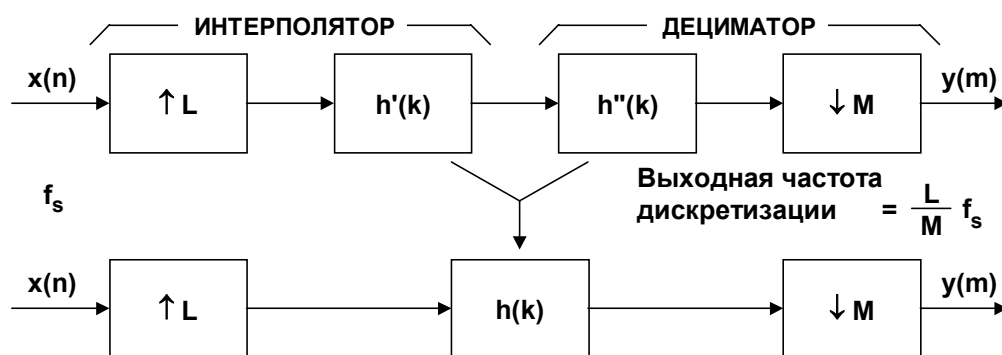
Рис. 6.43

Интерполяторы и дециматоры могут совместно использоваться для выполнения преобразования частоты дискретизации с дробным коэффициентом, как показано на рис.6.44. Сначала входной сигнал  $x(n)$  интерполируется с коэффициентом  $L$ , а затем

подвергается децимации с коэффициентом  $M$ . Результирующая выходная частота дискретизации равна  $Lf_s/M$ . Чтобы сохранить максимально возможную полосу частот в сигнале, являющемся промежуточным результатом, интерполяция должна быть осуществлена перед децимацией. В противном случае часть полосы исходного сигнала была бы отфильтрована дециматором.

Характерным примером является преобразование частоты дискретизации проигрывателя компакт-дисков, которая равна 44,1 кГц, в частоту дискретизации, используемую при цифровой звукозаписи в формате DAT, которая равна 48,0 кГц. Коэффициент интерполяции при этом равен 160, а коэффициент децимации – 147. На практике, интерполяционный фильтр  $h'(k)$  и прореживающий фильтр  $h''(k)$  объединяются в один фильтр  $h(k)$ .

## КОНВЕРТОРЫ ЧАСТОТЫ ДИСКРЕТИЗАЦИИ



- Пример: преобразование частоты дискретизации CD = 44,1 кГц в частоту дискретизации DAT = 48,0 кГц
- используем  $L = 160$ ,  $M = 147$
- $f_{out} = \frac{L}{M} f_s = \frac{160}{147} \times 44,1 \text{ кГц} = 48,0 \text{ кГц}$
- AD189X - семейство преобразователей частоты дискретизации

**Рис. 6.44**

Полная функция преобразования частоты дискретизации интегрирована в микросхемах семейства AD1890, AD1891, AD1892, и AD1893, которые работают на частотах от 8 кГц до 56 кГц (48 кГц для AD1892). Новая модель AD1896 работает на частотах до 196 кГц.

## АДАПТИВНЫЕ ФИЛЬТРЫ

В отличие от аналоговых фильтров, характеристики цифровых фильтров могут быть легко изменены путем изменения коэффициентов. Это делает цифровые фильтры привлекательными в коммуникационных приложениях, таких как адаптивный эквалайзинг, компенсация эха, подавление шума, анализ и синтез речи и т.д. Основная идея адаптивной фильтрации представлена на рис.6.45. Ее цель состоит в том, чтобы так отфильтровать входной сигнал  $x(n)$ , чтобы он соответствовал опорному сигналу  $d(n)$ . Для генерации сигнала ошибки опорный сигнал  $d(n)$  вычитается из фильтруемого сигнала  $y(n)$ . Сигнал ошибки управляет алгоритмом адаптации, который генерирует коэффициенты фильтра, минимизирующие сигнал ошибки. Наиболее популярными алгоритмами

являются метод наименьших квадратов (least-mean-square) и рекурсивный метод наименьших квадратов (recursive-least-squares).

## АДАПТИВНЫЙ ФИЛЬТР

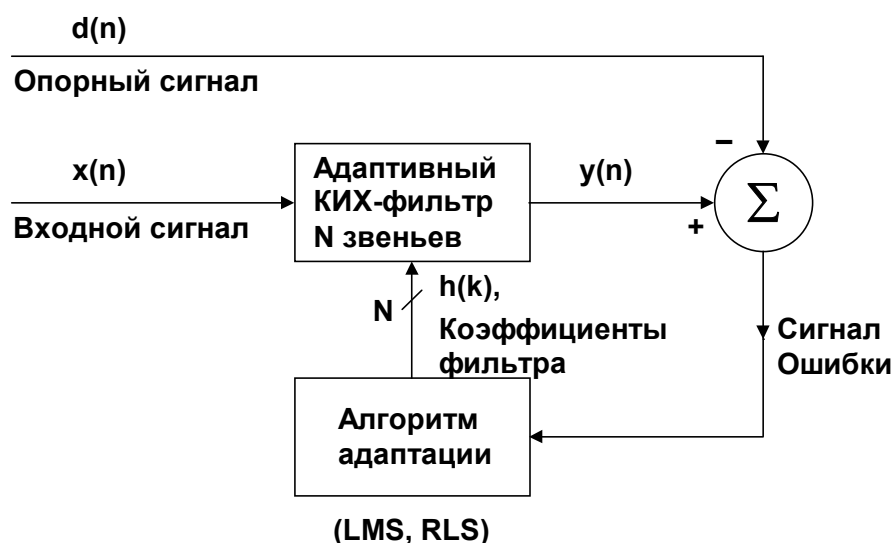


Рис. 6.45

На рис.6.46 показано применение адаптивного фильтра для компенсации эффектов амплитудных и фазовых искажений в канале передачи. Коэффициенты фильтра определяются в процессе передачи обучающей последовательности, представляющей известный образец данных. Алгоритм адаптации корректирует коэффициенты фильтра для получения соответствия между принимаемыми данными и данными обучающей последовательности. При связи через модем обучающая последовательность передается после установления первоначального соединения. После передачи обучающей последовательности коммутаторы переключаются в другую позицию, и начинается передача реальных данных. В течение этого времени генерируется сигнал ошибки, равный разности входных и выходных данных адаптивного фильтра.

Сжатие и синтез речи также подразумевают активное использование адаптивной фильтрации для уменьшения требуемых объемов передачи данных. Модель системы линейного кодирования с предсказанием (linear predictive coding, LPC), представленная на рис.6.47 моделирует голосовой тракт, как импульсный генератор переменной частоты для гласных звуков и генератор случайного шума для согласных звуков. Сигнал от этих генераторов подается на цифровой фильтр, который, в свою очередь, генерирует реальный звуковой сигнал.

## ЦИФРОВАЯ ПЕРЕДАЧА С ИСПОЛЬЗОВАНИЕМ АДАПТИВНОГО ЭКВАЛИЗИНГА

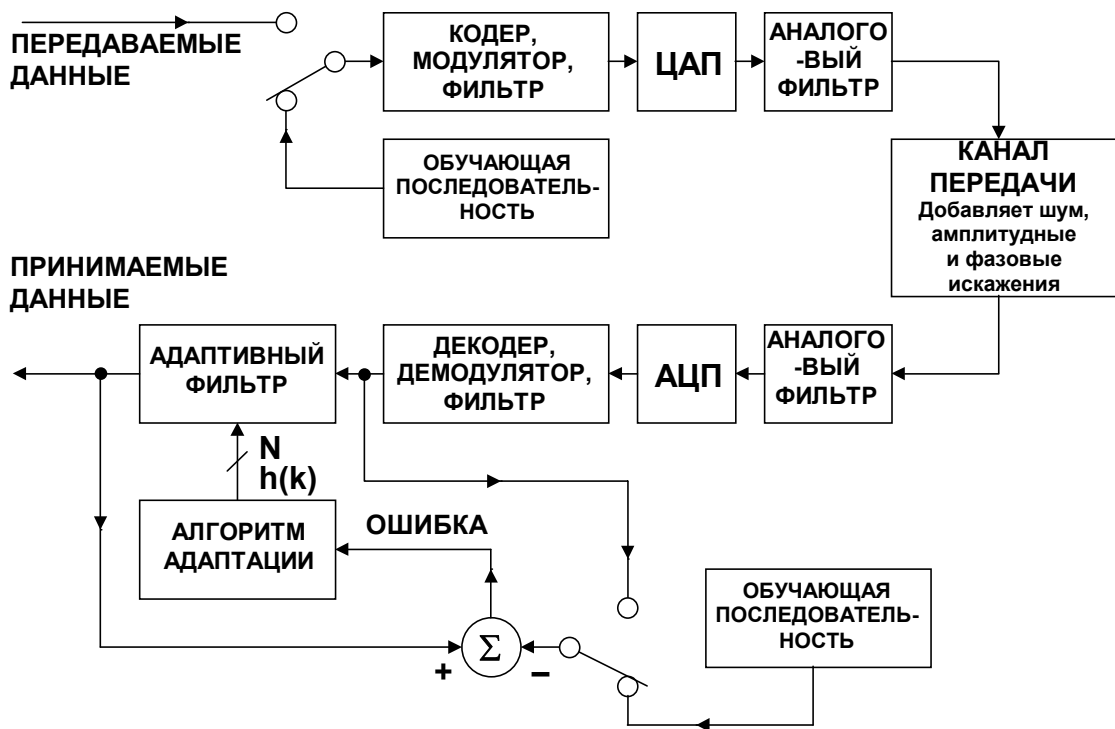


Рис. 6.46

## МОДЕЛЬ ЛИНЕЙНОГО КОДИРОВАНИЯ С ПРЕДСКАЗАНИЕМ (LINEAR PREDICTIVE CODING, LPC)

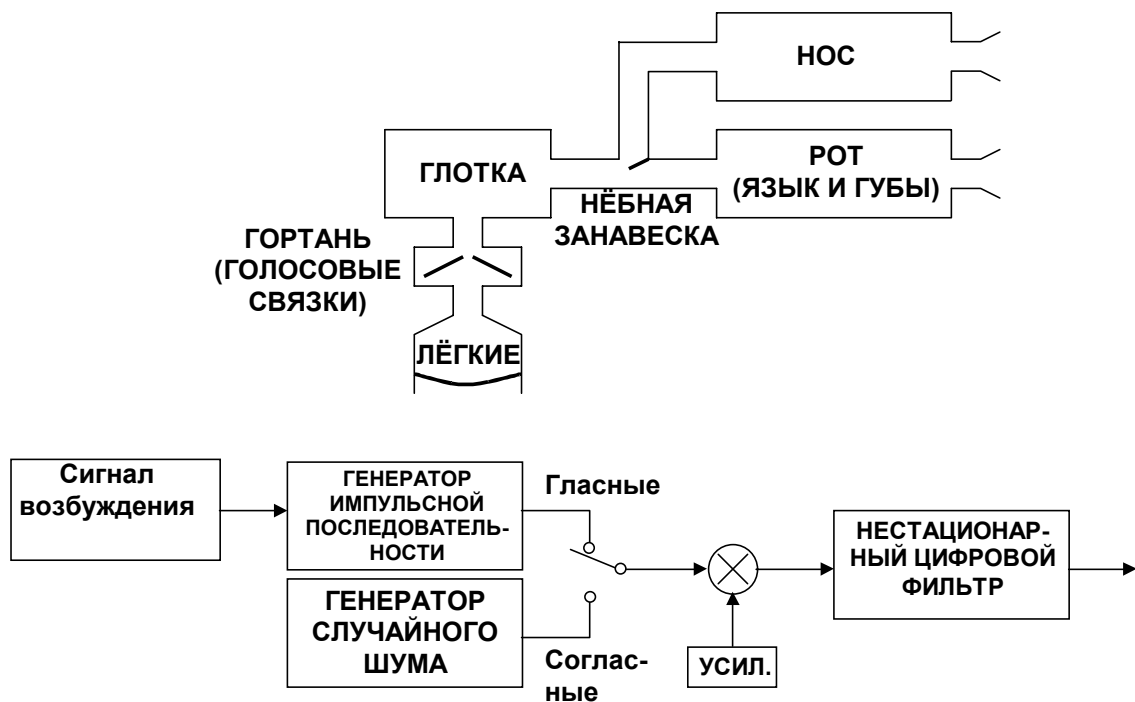
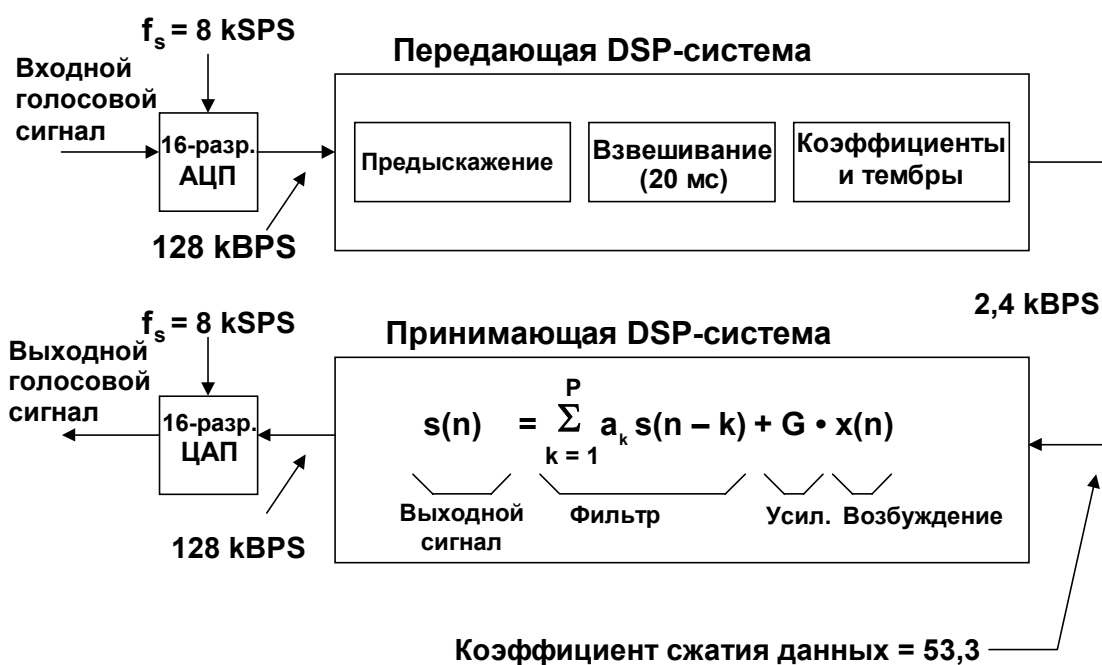


Рис. 6.47

На рис.6.48 дан пример применения линейного кодирования с предсказанием (LPC) в системе мобильной связи GSM. Входной голосовой сигнал оцифровывается 16-разрядным АЦП с частотой дискретизации 8 kSPS. Этим создается поток данных со скоростью 128 kBPS, слишком высокой для непосредственной передачи. DSP-процессор на передающем конце использует LPC-алгоритм для того, чтобы разбить передаваемый сигнал на набор коэффициентов фильтра и сигнал возбуждения. Такое кодирование проводится в интервал сигнала 20 мс, который считается оптимальной для большинства голосовых приложений. Реальная скорость передачи данных составляет всего 2,4 kBPS, что соответствует коэффициенту сжатия 53,3. Принимающий DSP-процессор использует LPC-модель для восстановления речи из принятых коэффициентов фильтра и сигнала возбуждения. В результате выходные данные поступают со скоростью 128 kBPS на 16-разрядный ЦАП для окончательного восстановления голосового сигнала.

## КОМПАНДЕР РЕЧИ НА ОСНОВЕ ЛИНЕЙНОГО КОДИРОВАНИЯ С ПРЕДСКАЗАНИЕМ



**Рис. 6.48**

Цифровые фильтры, используемые в приложениях линейного кодирования речи с предсказанием, могут быть либо КИХ-, либо БИХ-фильтрами, хотя БИХ-фильтры без нулей частотной характеристики используются наиболее широко. И КИХ- и БИХ-фильтры могут быть реализованы в виде лестничной структур, как показано на рис.6.49 для рекурсивного фильтра без нулей частотной характеристики. Данная структура может быть выведена из традиционной структуры БИХ-фильтра, но преимущество лестничного фильтра состоит в том, что его коэффициенты более связаны с результатами работы алгоритмов, которые используют модель голосового тракта, показанную на рис.6.47, чем коэффициенты эквивалентного БИХ-фильтра.

Параметры модели лестничного фильтра без нулей частотной характеристики определяются линейной экстраполяцией голосовых отсчетов, как показано на рис.6.50. Вследствие нестационарного характера голосовых сигналов, эта модель применяется только к коротким сегментам (обычно 20 мс). Новый набор параметров обычно



определяется для каждого временного сегмента, если между сегментами нет разрывов, которые принудительно сглаживают данные.

## РЕШЕТЧАТЫЙ ФИЛЬТР БЕЗ НУЛЕЙ ЧАСТОТНОЙ ХАРАКТЕРИСТИКИ

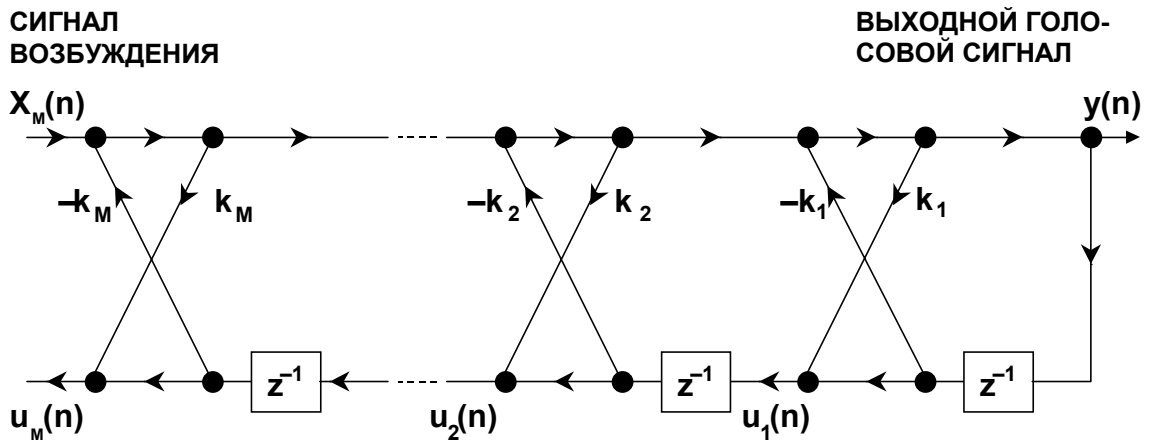


Рис. 6.49

## ОЦЕНИВАНИЕ КОЭФИЦИЕНТОВ ЛЕСТНИЧНОГО ФИЛЬТРА В ПЕРЕДАЮЩЕЙ DSP-СИСТЕМЕ

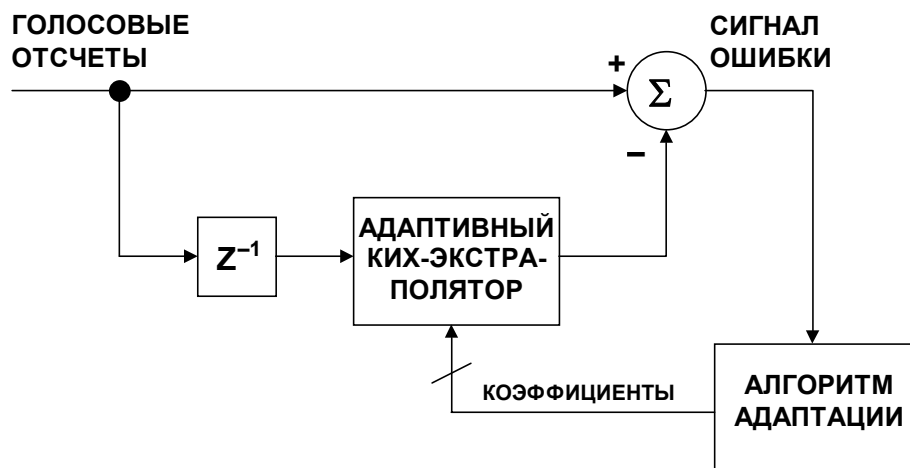


Рис. 6.50

## СПИСОК ЛИТЕРАТУРЫ

1. Steven W. Smith, **The Scientist and Engineer's Guide to Digital Signal Processing**, Second Edition, 1999, California Technical Publishing, P.O. Box 502407, San Diego, CA 92150. Also available for free download at: <http://www.dspguide.com> or <http://www.analog.com>
2. C. Britton Rorabaugh, **DSP Primer**, McGraw-Hill, 1999.
3. Richard J. Higgins, **Digital Signal Processing in VLSI**, Prentice-Hall, 1990.
4. A. V. Oppenheim and R. W. Schaffer, **Digital Signal Processing**, Prentice-Hall, 1975.
5. L. R. Rabiner and B. Gold, **Theory and Application of Digital Signal Processing**, Prentice-Hall, 1975.
6. John G. Proakis and Dimitris G. Manolakis, **Introduction to Digital Signal Processing**, MacMillan, 1988.
7. J.H. McClellan, T.W. Parks, and L.R. Rabiner, *A Computer Program for Designing Optimum FIR Linear Phase Digital Filters*, **IEEE Transactions on Audio and Electroacoustics**, Vol. AU-21, No. 6, December, 1973.
8. Fredrick J. Harris, *On the Use of Windows for Harmonic Analysis with the Discrete Fourier Transform*, **Proc. IEEE**, Vol. 66, No. 1, 1978 pp. 51-83.
9. Momentum Data Systems, Inc., 17330 Brookhurst St., Suite 140, Fountain Valley, CA 92708, <http://www.mds.com>
10. **Digital Signal Processing Applications Using the ADSP-2100 Family**, Vol. 1 and Vol. 2, Analog Devices, Free Download at: <http://www.analog.com>
11. **ADSP-21000 Family Application Handbook**, Vol. 1, Analog Devices, Free Download at: <http://www.analog.com>
12. B. Widrow and S.D. Stearns, **Adaptive Signal Processing**, Prentice-Hall, 1985.
13. S. Haykin, **Adaptive Filter Theory**, 3<sup>rd</sup> Edition, Prentice-Hall, 1996.
14. Michael L. Honig and David G. Messerschmitt, **Adaptive Filters - Structures, Algorithms, and Applications**, Kluwer Academic Publishers, Hingham, MA 1984.
15. J.D. Markel and A.H. Gray, Jr., **Linear Prediction of Speech**, Springer-Verlag, New York, NY, 1976.
16. L.R. Rabiner and R.W. Schaffer, **Digital Processing of Speech Signals**, Prentice-Hall, 1978.