

Министерство образования Российской Федерации  
Тамбовский государственный технический университет

# ЭЛЕКТРОПИТАЮЩИЕ СИСТЕМЫ И ЭЛЕКТРИЧЕСКИЕ СЕТИ

Методические указания  
к курсовому проектированию  
для студентов специальностей 100400, 101600

Тамбов • Издательство ТГТУ • 2002

УДК 621.311.1(0.75)  
ББК 327я73-5  
И28

Утверждено Редакционно-издательским советом университета

Рецензенты:

доктор технических наук, профессор  
*Б. И. Герасимов*

доктор технических наук, профессор  
*Д. А. Дмитриев*

И28

**Электропитающие системы и электрические сети:** Метод. указ. / Сост.: В. М. Иванов, К. А. Набатов, В. К. Пахомкин. Тамбов: Изд-во Тамб. гос. техн. ун-та, 2002. 48 с.

Методические указания к курсовому проектированию по

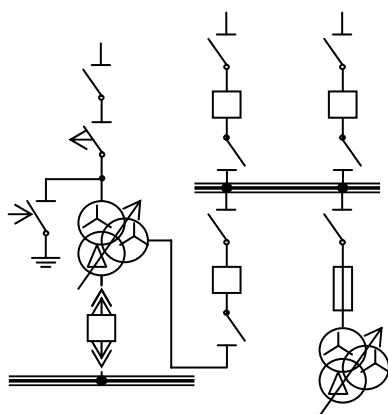
дисциплине "Станции подстанции сети и системы" составлены для выполнения проектных решений по электрическим сетям и питающим системам. В работе приведены некоторые вспомогательные и справочные материалы, которые могут понадобиться при курсовом и дипломном проектировании по специальностям 100400, 101600.

Автор выражает благодарность В. М. Никонову и Г. М. Ан-Наджару за техническую помощь и коррекцию в написании рукописи.

УДК 621.311.1(0.75)  
ББК  $\text{з}27\text{я}73\text{-}5$

© Тамбовский государственный  
технический университет (ТГТУ), 2002

# ЭЛЕКТРОПИТАЮЩИЕ СИСТЕМЫ И ЭЛЕКТРИЧЕСКИЕ СЕТИ



• Издательство ТГТУ •

Учебное издание

# ЭЛЕКТРОПИТАЮЩИЕ СИСТЕМЫ И ЭЛЕКТРИЧЕСКИЕ СЕТИ

Методические указания

Составители:

**ИВАНОВ** Владимир Михайлович,  
**НАБАТОВ** Константин Александрович,  
**ПАХОМКИН** Владимир Киреевич

Редактор В. Н. Митрофанова  
Компьютерное макетирование И. В. Евсеевой

Подписано к печати 7.10.2002.

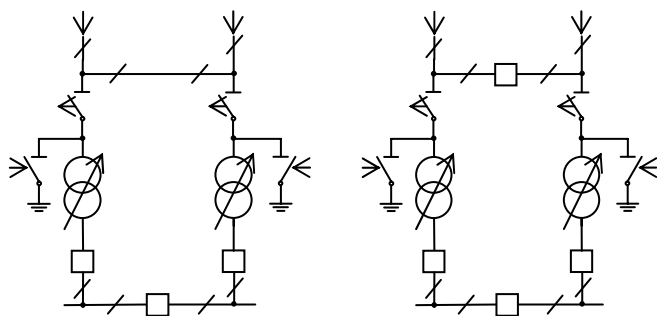
Гарнитура Times New Roman. Формат 60 × 84/16. Бумага газетная.

Печать офсетная. Объем: 2,79 усл. печ. л.; 2,67 уч.-изд. л.

Тираж 150 экз. С. 609

Издательско-полиграфический центр ТГТУ  
392000, Тамбов, Советская, 106, к. 14

# ЭЛЕКТРОПИТАЮЩИЕ СИСТЕМЫ И ЭЛЕКТРИЧЕСКИЕ СЕТИ



**• Издательство ТГТУ •**  
**ВВЕДЕНИЕ**

Курсовой проект по дисциплине "Электропитающие системы и электрические сети" выполняется на третьем курсе в шестом семестре в соответствии с учебным планом и включает в себя пояснительную записку и два чертежа формат А1.

С целью конкретизации условий проектирования, месторасположения сооружаемых районных трансформаторных подстанций взяты для территории Тамбовской области. Источник питания (расположен в г. Тамбове) – подстанция № 4 на напряжение 220 / 110 / 35 кВ с установленной мощностью автотрансформаторов ( $60 \times 2 \times 125$  МВА) с двойной системой шин и воздушными выключателями на стороне 220 кВ.

Пример карты территории области с районами, ее масштаб, наибольшие нагрузки потребителей районов в пунктах питания А, Б, В, Г, Д приведены на рис. 1.

Варианты для расчета курсового проекта приведены в табл. 1, где заданы изменяющие нагрузки потребителей электроэнергии в зависимости от надежности электроснабжения, а расстояния от центра питания (ЦП, ПС № 4, г. Тамбов) до районных центров приведены в табл. 2.

В проекте подлежат разработке следующие разделы:

- 1 На основании данных о наибольших нагрузках и наибольшей передаваемой мощности на одну цепь линии и предельных расстояниях передачи, выбрать номинальное напряжение электрической сети.
- 2 Выбрать мощность, тип трансформаторов подстанций и тип подстанций, способ присоединения их к ЛЭП.
- 3 Разработать наиболее технически целесообразные варианты схем электрических сетей и сделать выбор двух-трех вариантов для технико-экономических расчетов.

1

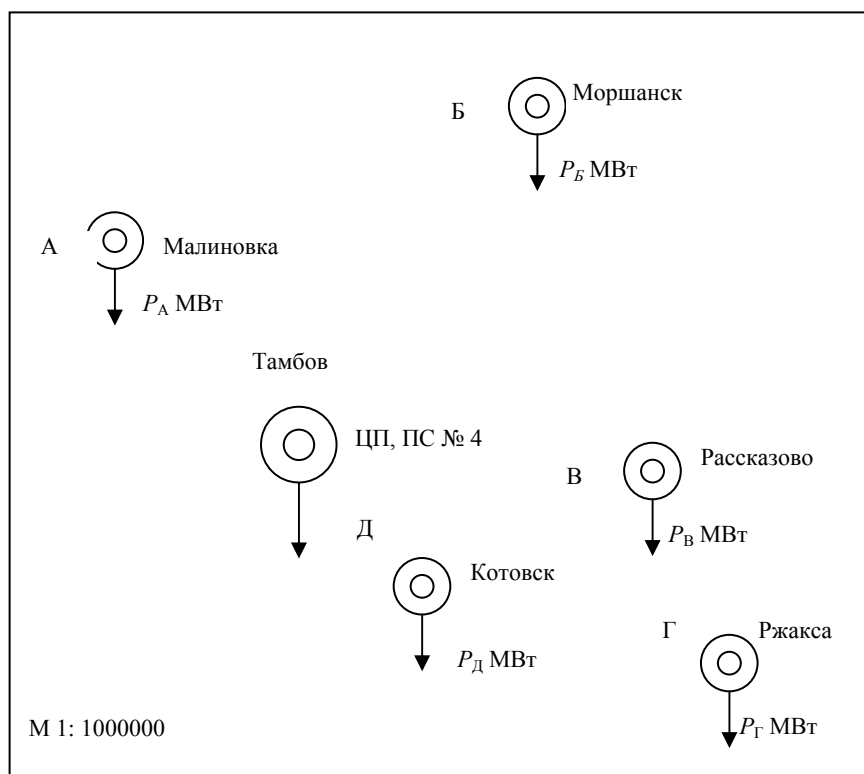


Рис. 1

- 4 На основе технико-экономических расчетов выбрать наиболее экономически целесообразный вариант схемы электрических сетей.

5 Составить баланс активной и реактивной мощности для центра питания (ЦП, ПС № 4, г. Тамбов), определить потери напряжения до всех подстанций в нормальном и аварийном режимах.

6 Выбрать соответствующие ответвления на трансформаторах для регулирования напряжения с помощью РПН под нагрузкой.

7 Определить количество обслуживающего персонала, его квалификацию.

8 Определить себестоимость передачи электроэнергии.

### 1 Мощность, заданная в центрах А, Б, В, Г, Д

Заданные значения мощности, МВт					№ варианта
$P_A / \cos \varphi_A$	$P_B / \cos \varphi_B$	$P_V / \cos \varphi_V$	$P_G / \cos \varphi_G$	$P_D / \cos \varphi_D$	
12,62 / 0,91	47,30 / 0,92	40,63 / 0,9	11,80 / 0,93	12,30 / 0,91	1
12,70 / 0,91	47,40 / 0,92	41,60 / 0,9	11,40 / 0,93	11,40 / 0,91	2
13,15 / 0,91	46,50 / 0,92	45,70 / 0,9	13,20 / 0,93	44,50 / 0,91	3
15,20 / 0,91	44,80 / 0,92	23,00 / 0,9	14,60 / 0,93	42,80 / 0,91	4
15,60 / 0,91	47,80 / 0,92	45,60 / 0,9	17,50 / 0,93	46,80 / 0,91	5
14,20 / 0,91	43,20 / 0,92	46,80 / 0,9	17,50 / 0,93	45,60 / 0,91	6
15,80 / 0,91	42,40 / 0,92	27,50 / 0,9	12,50 / 0,93	47,50 / 0,91	7
10,30 / 0,91	45,00 / 0,92	42,5 / 0,9	11,50 / 0,93	38,50 / 0,91	8
12,30 / 0,91	47,00 / 0,92	43,00 / 0,9	12,50 / 0,93	39,40 / 0,91	9
13,40 / 0,91	48,00 / 0,92	42,80 / 0,9	10,50 / 0,93	44,50 / 0,91	10
15,50 / 0,91	47,50 / 0,92	44,50 / 0,9	15,70 / 0,93	45,00 / 0,91	11
16,70 / 0,91	42,30 / 0,92	47,00 / 0,9	14,50 / 0,93	48,20 / 0,91	12
14,30 / 0,91	41,50 / 0,92	42,80 / 0,9	17,20 / 0,93	46,20 / 0,91	13
13,50 / 0,91	20,00 / 0,92	43,20 / 0,9	21,20 / 0,93	46,50 / 0,91	14
17,20 / 0,91	21,00 / 0,92	44,00 / 0,9	20,00 / 0,93	45,00 / 0,91	15
15,50 / 0,91	48,00 / 0,92	42,70 / 0,9	12,50 / 0,93	43,20 / 0,91	16
14,70 / 0,91	49,00 / 0,92	47,50 / 0,9	13,50 / 0,93	45,50 / 0,91	17
18,50 / 0,91	49,50 / 0,92	42,70 / 0,9	15,70 / 0,93	42,00 / 0,91	18
14,20 / 0,91	45,50 / 0,92	41,80 / 0,9	16,40 / 0,93	47,20 / 0,91	19
25,40 / 0,91	37,40 / 0,92	45,70 / 0,9	15,20 / 0,93	48,20 / 0,91	20
28,30 / 0,91	40,00 / 0,92	48,00 / 0,9	12,40 / 0,93	47,00 / 0,91	21
32,30 / 0,91	37,00 / 0,92	49,50 / 0,9	13,20 / 0,93	21,00 / 0,91	22
35,00 / 0,91	40,00 / 0,92	25,70 / 0,9	14,70 / 0,93	36,00 / 0,91	23
37,00 / 0,91	35,50 / 0,92	32,20 / 0,9	17,50 / 0,93	28,00 / 0,91	24
40,00 / 0,91	37,00 / 0,92	40,00 / 0,9	30,00 / 0,93	38,00 / 0,91	25
35,00 / 0,91	45,00 / 0,92	27,50 / 0,9	22,00 / 0,93	25,00 / 0,91	26
22,30 / 0,91	27,00 / 0,92	40,00 / 0,9	17,50 / 0,93	33,40 / 0,91	27
11,50 / 0,91	28,00 / 0,92	40,00 / 0,9	15,60 / 0,93	22,90 / 0,91	28
16,00 / 0,91	20,50 / 0,92	47,50 / 0,9	12,00 / 0,93	35,60 / 0,91	29
20,50 / 0,91	16,40 / 0,92	21,00 / 0,9	21,00 / 0,93	34,00 / 0,91	30

### 2 Расстояния до районных центров от г. Тамбова и между ними, км

Вариант	$L_A$	$L_B$	$L_V$	$L_G$	$L_D$	$l_{AB}$	$l_{BV}$	$l_{VG}$	$l_{GD}$
1	25	95	45	80	25	70	90	60	65
2	27	110	35	85	25	60	110	75	60
3	28	90	36	86	26	65	105	61	59
4	30	91	37	87	27	72	102	60	58
5	31	93	38	88	28	63	103	59	57
6	35	94	39	89	29	60	104	58	56
7	32	95	40	90	30	61	105	57	55
8	34	92	41	91	31	58	103	55	54
9	36	100	42	92	32	64	101	54	53

10	32	102	43	93	33	70	102	53	52
11	35	97	33	94	34	62	103	52	51
12	27	95	34	85	35	68	100	50	50
13	28	98	35	84	36	70	102	49	49
14	30	100	36	83	35	70	104	48	48
15	31	102	37	82	34	71	100	47	47
16	32	105	38	81	33	73	95	45	45
17	34	101	39	80	32	68	94	44	44
18	33	95	40	89	30	62	95	43	43
19	30	96	41	90	31	66	94	42	42
20	32	97	42	91	29	65	95	41	41
21	28	98	43	92	27	70	97	40	40
22	29	95	44	93	28	66	98	41	39
23	30	100	45	94	25	70	95	42	42
24	32	110	44	95	24	78	90	43	43
25	34	107	43	96	23	73	91	44	44
26	35	108	42	97	32	73	92	45	45
27	33	103	41	90	31	70	93	46	46
28	29	104	40	89	32	75	94	47	47
29	25	105	39	88	35	80	95	48	48
30	27	106	40	87	30	79	96	50	50

**3 Состав потребителей в пунктах питания и требования по надежности электроснабжения**

Пункты	Потребители I категории, %	Потребители II категории, %	Потребители III категории, %
А	50	20	30
Б	30	30	40
В	20	20	60
Г	15	45	40
Д	40	30	30

**4 Характеристика групп потребителей и их удельный вес в объеме потребления электроэнергии в пунктах питания**

Наименование потребителей	Единица измерения	Тариф с 01.03.97 г.	% потребителей
Население городское (включая НДС)	р./кВт·ч	300	35,0
то же сельское		210	15,0
Промышленные и приравненные к ним потребители с присоединенной мощностью 750 кВА и выше за мощность за электроэнергию	р./кВт р./кВт·ч	72000 350	25,0
Прочие промышленные потребители	р./кВт·ч	480	15,0
Производственные нужды сельхозпотребителей	р./кВт·ч	175	10,0
Оптовые потребители – перепродавцы (город)	р./кВт·ч	200	35,0

Напряжение источника на подстанции 220/110/35 кВ в г. Тамбове позволяет при максимальном режиме нагрузок  $U_{\max} = 1,1U_n$ , а в минимальном  $U_{\min} = -1,05U_n$ .

Стоимость потерь при холостом ходе трансформатора в расчетах для подстанции 110/10 кВ или 35/10 кВ принять в проекте  $C_{xx} = 1,3$  к./кВт·ч.

Стоимость потеряннного кВт·часа при коротком замыкании для тех же подстанций принять в проекте  $C_{кз} = 2,6$  к./кВт·ч.

### 5 Удельный ущерб при перерывах в электроснабжении потребителей

№	Наименование потребителей	Относительное потребление, %	Средний удельный ущерб, р. / кВт·ч.
1	Промышленные потребители	30	6500
2	Коммунально-бытовые потребители и прочие	50	3360
3	Сельскохозяйственные потребители	20	37500

### 6 Данные о пропускной способности линий 10 – 110 кВ, необходимые для выбора напряжения

Номинальное напряжение ВЛ, кВ	Мощность нагрузки на одну цепь, МВт	Расстояние передачи или длина ВЛ, км
10	1 – 2	20 – 10
20	5 – 10	20 – 10
35	5 – 10	60 – 20
110	30 – 40 (25 – 50)	50 – 150
220	100 – 200	150 – 250

В табл. 6 приведены данные о допустимых передаваемых мощностях на одну цепь линии и о предельных расстояниях передачи, полученные на основании обобщения накопленного опыта проектирования электрических сетей и необходимые для выбора напряжения.

Для выбора сечения провода и величины пролета в зависимости от толщины стенки гололеда при максимальном напоре ветра до 15 м от поверхности земли исходим из требований ПУЭ и проектных решений при шиновом проектировании по табл. 7 и табл. 8.

### 7 Наименьшие допустимые сечения проводов (токоведущей части)

$U_n$ , кВ	Характеристика участка ВЛ	Провод А	Провод АС	Провод АЖ
Выше 1	До 10 мм	240	35	120
	На всех участках при гололеде 10 – 20 мм	240	50	120
	Больше 20 мм	240	70	120

### 8 Наибольшие допустимые промежуточные пролеты, м

Марка провода	Толщина стенки гололеда		
	до 10	до 15	до 20
АС-35/6,2	320	200	140
АС-50/8	360	240	160
АС-70/11	430	290	200
АС-95/16	525	400	300
АС-120/19	660	475	350
А-35	140	475	350
А-50	160	90	60
А-70	190	115	75
А-95	215	135	90
А-120	270	150	110
А-150	335	165	130

Для выбора конструктивных размеров воздушных линий необходимо пользоваться табл. 9

### 9 Конструктивные размеры воздушных линий

Напряжение ВЛ, кВ	Расстояние между проводами, м	Длина пролета $l$ , м	Высота опоры, м	Допустимый габарит, м
до 1	0,5	40 – 50	8 – 9	6 – 7
6 – 10	1	50 – 100	10	6 – 7
35	3	150 – 200	10	6 – 7
110	4	170 – 250	13 – 14	6 – 7
220	7	250 – 350	25 – 30	7 – 8

Выбор мощности трансформаторов, как правило, производят из расчета возможной 2-х часовой перегрузки на 40 % по расчетной формуле:

$$\Sigma S_{\text{ит}} \geq \Sigma S_p \text{ (I, II, III),}$$

$$1,4 S_{\text{ит}} \geq (S_{\text{PI}} + S_{\text{PII}}).$$

Выбор лучшего варианта схемы соединений электрических сетей.

Электрическую сеть предполагается выполнять на одноцепных или двухцепных железобетонных опорах – провода сталеалюминиевые.

Укрупненная стоимость строительства одного километра таких воздушных линий со сталеалюминиевыми проводами различных сечений приведена в табл. 10.

### 10 Укрупненная стоимость строительства 1 км ВЛ – (35 – 10) кВ на железобетонных опорах, в тыс. р. / км в ценах 1991 г.

Опоры ВЛ, 35 кВ	Марка и сечение провода	Укрупненная стоимость строительства 1 км ВЛ-35 кВ в районе по гололеду			
		I	II	III	IV
Железобетонные одноцепные	АС-50	(12,0)	13,2	(15,7)	(17,8)
	АС-70	12,3	13,5	15,8	16,8
	АС-95	15,2	15,6	15,8	16,8
	АС-120	16,4	16,4	15,9	16,8
	АС-150	16,8	16,8	16,2	17,5
Железобетонные двухцепные	АС-50	25,0	27,2	(32,0)	(34,5)
	АС-70	26,2	27,4	32,0	34,5
	АС-95	30,5	28,5	32,5	34,5
	АС-120	29,4	30,0	32,5	(34,5)
	АС-150	32,2	32,0	34,5	36,0
Опоры ВЛ, 110 кВ	Марка и сечение провода	Укрупненная стоимость строительства 1 км ВЛ-110 кВ в районе по гололеду			
		I	II	III	IV
Железобетонные одноцепные	АС-70	15,2	(16,7)	(20,0)	(22,2)
	АС-95	16,2	16,7	20,0	22,2
	АС-120	16,2	17,0	20,0	20,1
	АС-150	18,0	19,4	20,0	23,0
	АС-185	20,0	20,2	21,2	25,0
	АС-240	22,0	22,0	23,0	25,0
Железобетонные двухцепные	АС-70	26,2	28,8	(32,8)	(36,5)
	АС-95	28,2	29,2	32,8	36,5
	АС-120	30,2	31,0	34,0	37,4
	АС-150	32,8	32,8	34,6	37,4
	АС-185	35,6	35,6	38,2	40,8
	АС-240	40,0	40,0	41,5	44,4

*Примечания:* 1 Для линий, стоимость которых приведена в скобках, применение соответствующих проводов не рекомендуется как неэкономичное.

2 В таблице приведена стоимость 1 км ВЛ 110-35 кВ в ценах уровня 1991 г. Для выбора лучшего варианта схемы электрической сети сравнение необходимо производить в ценах 1991 г., а затем выбранный вариант приводится к уровню цен на год проектирования.



Сетевое резервирование в проекте возможно осуществить тремя способами: путем резервирования от соседних подстанций, при этом в нормальном режиме сети работают как радиальные; сооружение двух одноцепных линий, параллельно идущих и взаимно резервирующих друг друга; сооружение замкнутых сетей, получающих питание в нормальном режиме от двух и более источников питания.

Электроприемники I категории должны обеспечиваться электроэнергией от двух независимых резервирующих источников питания. Перерыв электроснабжения одного из источников питания может быть допущен лишь на время автоматического восстановления питания от другого источника.

Для районов с потребителями I и II категорий должно быть обеспечено сетевое резервирование. При проектировании схемы сетей района могут быть применены смешанные сети, в которых часть сетей разомкнутые, а часть замкнутые. Трансформаторные подстанции, как правило, выбираются двухтрансформаторными без выключателей с высокой стороны. Нагрузка III категории (как правило) сетевым резервным питанием не обеспечивается.

Для потребителей II категории допустимы перерывы электроснабжения на время, необходимое для включения резервного питания действиями дежурного персонала или выездной оперативной бригады.

При проектировании электрических сетей качество электрической энергии оценивается значением допустимых отклонений напряжений у потребителей, которые составляют  $\pm 5\%$  от нормального и в аварийных режимах  $\pm 10\%$  для сетей до 1 кВ и 6 – 10 кВ.

При этом допустимые потери напряжения в проектируемых линиях 110, 35, 10 кВ могут быть определены из таблиц потерь отклонения напряжения, составленных для выбранной схемы электроснабжения отдельно для потребителей пунктов А, Б, В, Г, Д.

Другие показатели качества электрической энергии, такие, как отклонения и размах амплитуды частоты переменного тока, синусоидальность кривой напряжения, симметрия напряжений по фазам в данном проекте не рассматриваются.

Предполагается, что мощность подстанции 220/110/35 кВ г. Тамбова достаточна для обеспечения максимальной нагрузки потребителей и резервирования в аварийных и послеаварийных режимах. Это позволяет контролировать снижение частоты переменного тока и в случае аварийной ситуации или повышения частоты в системе контролировать ее устройствами автоматической частотной разгрузки.

Коэффициент несинусоидальности (%) для сетей 35 кВ в нормальном режиме должен быть 3 %, в максимальном – не более 6 %, а для сети 110 кВ соответственно 2 и 4 %.

Проектом предполагается, что в энергосистеме подается симметричное и синусоидальное трехфазное напряжение, соответствующее ГОСТ 13109-87.

$$2 - (35 - 110)$$

Для электропередач до 220 кВ не учитываются равномерно распределенные значения активных, реактивных сопротивлений, активных и емкостных проводимостей по всей длине линии, и заменяются сосредоточенными параметрами:  $R_n$  и  $X_n$ , активными и емкостными проводимостями. Для воздушных линий напряжением 110 кВ и выше емкостная составляющая учитывается, а в расчетах 35 кВ – не учитывается при небольшой протяженности линии.

### 11 Расчетные данные ВЛ – (35 – 110) кВ со сталеалюминиевыми проводами (100 км)

$S_n, \text{мм}^2$	$r_0, \text{Ом при } t_0 = 20^\circ\text{C}$	$U_n = 35 \text{ кВ}$		$U_n = 110 \text{ кВ}$		
		$x_0, \text{Ом}$	$b_0 \approx 0$ $g_0 \approx 0$	$x_0, \text{Ом}$	$b_0 \times 10^{-4},$ $\text{См}$	$g_0, \text{МВАр}$
АС-50/8	60,3	41,8	–	–	–	–
АС-70	42,8	43,2	–	44,4	2,55	3,4
АС-95	30,6	42,1	–	43,4	2,61	3,5
АС-120	24,98	40,8	–	42,7	2,66	3,55
АС-150	19,8	40,6	–	42,0	2,7	3,6
АС-185	16,2	–	–	41,3	2,75	3,7
АС-240	12,0	–	–	40,5	2,81	3,75

Каждому стандартному сечению проводников соответствует определенный диапазон значений расчетного тока линии, при котором использование этого сечения обеспечивает минимум приведенных затрат.

В практических расчетах экономически целесообразно сечение провода (экономическое сечение провода) определять по нормированным значениям экономической плотности тока.

Экономической плотностью тока называется плотность тока, которая обеспечивает наиболее выгодное соотношение расхода проводникового материала и затрат на возмещение потерь мощности и электроэнергии.

В соответствии с требованием ПУЭ п. 1.3.25, сечение провода должно быть выбрано по экономической плотности тока.

Суммарное сечение проводов в фазе одной цепи проектируемой линии определяется как:

$$F_3 = \alpha_I \frac{I_{\text{расч}}}{N_{\text{ц}} j_3}, \quad \text{мм}^2,$$

где  $F_3$  – экономическое сечение провода в фазе, мм<sup>2</sup>;  $I_{\text{расч}}$  – расчетный ток линии на 5-ом году эксплуатации, А;  $\alpha_I$  – коэффициент, учитывающий изменение расчетного тока по годам эксплуатации;  $N_{\text{ц}}$  – число параллельных цепей проектируемой линии;  $j_3$  – экономическая плотность тока, определяемая по табл. 12, приведенной ниже, А/мм<sup>2</sup>; (табл. 1.3.36 ПУЭ)

## 12 Экономическая плотность тока

Наименование проводников	Экономическая плотность, А / мм <sup>2</sup> – T <sub>мн</sub> , ч / Г.		
	от 1000 до 3000	от 3000 до 5000	от 5000 до 8760
Неизолированные провода, шины:			
медные	2,5	2,1	1,8
алюминиевые	1,3 (1,5)	1,1 (1,4)	1,0 (1,3)
Кабели с резиновой и пластмассовой изоляцией:			
с медными жилами	3,0	3,1	2,7
с алюминиевыми жилами	1,6 (1,8)	1,7	1,6
Кабели с бумажной и провода с резиновой изоляцией:			
медные	3,0	2,5	2,0
алюминиевые	1,6 (1,8)	1,4 (1,6)	1,2 (1,5)

Расчетный ток линии соответствует максимуму нагрузки (в среднем за 30 мин) нормальной работы линии, т.е. без его повышения при аварийных и ремонтных работах.

Величина  $\alpha_I$  принимается не более единицы при длине линии, превышающей следующие величины:

$U_n$ , кВ	35	110	150	220
$L$ , км	15	50	70	110

Количество цепей линии  $N_{\text{ц}}$  определяется по условиям надежности электроснабжения потребителей.

При использовании нормативных значений экономической плотности тока необходимо учитывать следующее:

а) Для изолированных проводов сечением 16 мм<sup>2</sup> и менее экономическая плотность тока увеличивается на 40 %;

б) Для линий одного и того же сечения с  $n$ -нагрузками, ответвляющимися по всей длине  $j_3$  тока в начале линии увеличивается в  $K_y$  раз, где  $K_y$  определяется по формуле

$$K_y = \sqrt{\frac{I_1^2 L}{\sum_i^n I_i^2 l}}$$

где  $I_1$  – ток в начале линии;  $L$  – полная длина линии;  $I_i$  и  $l_i$  – токовые нагрузки и длина  $i$ -го участка.

Сечение проводников, выбранных по экономической плотности тока, проверяется и по другим условиям ( $I_{\text{доп}}$  – допустимой токовой нагрузке по нагреву).

Для определения значения тока, проходящего по участкам исходят из заданных нагрузок по активной мощности, выраженной в МВт и принимают условие, что при выборе сечений проводов на предварительной стадии выбора варианта электроснабжения потери мощности во всех звеньях сети не учитываются, так как они существенно не влияют на выбор сечения проводов.

После выбора сечения проводов по экономической плотности тока их значения округляют до стандартного, а затем проверяют по допустимой токовой нагрузке потери на корону и напряжения. По термической и динамической устойчивости проверку не производят, так как это не требует ПУЭ и условия проекта.

Для определения значения экономической плотности тока в зависимости от времени использования максимума нагрузки, и определения потерь электроэнергии приведены данные табл. 13.

### 13 Определения экономической плотности тока

Элементы схемы, кВ	Время использования максимальных нагрузок, $T_m$ , ч /г.	Время максимальных потерь, $\tau_m$ , ч /г.
Воздушные линии 110	4600	3100
Подстанции 110	4500	3000
Воздушные линии 35	4000	2500
Подстанции 5/10	3400	2000

Выбор сечений проводов ограничивается требованиями механической прочности для линий напряжением 35 кВ (меньше АС-50), а также потерями мощности с поверхности провода из-за активной проводимости окружающего провода – потерями на корону для линий 110 кВ (минимально возможное сечение АС-70).

Для выбранного сечения рассчитывают потери напряжения в нормальном и аварийном режимах.

4

Согласно ПУЭ, понижающая подстанция должна быть рассчитана, как правило, на полную нагрузку электроприемников потребителей при аварийных режимах. Допускается проектирование отдельных подстанций с автоматическим отключением в аварийном режиме части менее ответственных потребителей, а также установка одного трансформатора, или имеется централизованный резерв и от подстанции питаются электроприемники только 2-ой и 3-ей категорий. Однако такие решения рекомендуется применять крайне редко и их нельзя рассматривать как плановые.

Наличие потребителей первой категории обуславливает выбор двухтрансформаторных подстанций в районных центрах потребления.

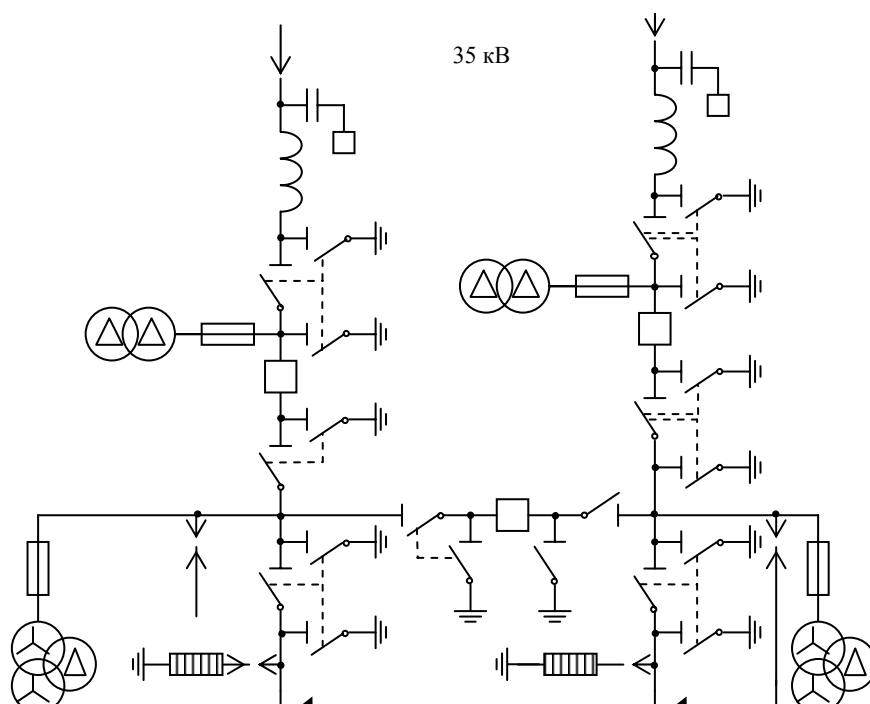
Для двухтрансформаторных подстанций мощность одного трансформатора должна быть достаточной для снабжения электрической энергией всех потребителей первой и второй категории с допустимой аварийной перегрузкой при отключении второго трансформатора. При этом повышается надежность электроснабжения потребителей по сравнению с однитрансформаторной подстанцией и в то же время такая подстанция более экономична, чем многотрансформаторная подстанция.

ПУЭ однозначно определяют выбор мощности каждого из трансформаторов не менее 0,65 – 0,7 расчетной нагрузки, а не единое значение аварийной перегрузки, равное 1,4. Длительная аварийная перегрузка 1,4 является предельно допустимой при условии, что коэффициент заполнения графика нагрузки не более 0,75, а продолжительность максимума нагрузки не превышает шесть часов в сутки.

С другой стороны, в современных условиях экономически не целесообразно завывать расчетную мощность подстанций, так как большинство потребителей электроэнергии не платят за электроэнергию, и основным критерием выбора мощности трансформаторов и подстанций становится ненадежность электроснабжения и плата за электроэнергию, а отключение потребителей 2-ой и 3-ей категорий, а также изменение характера нагрузки при увеличении бытовой нагрузки и снижении промышленной, тем самым, увеличивается значение  $\cos \varphi$  электрических сетей.

Для районных подстанций рекомендуется применять комплектные подстанции КТПБ-35 и КТПБ-110/35/10 блочного исполнения серии КТПБ.

Трансформаторные подстанции изготавливаются с одним или двумя трансформаторами мощностью от 1000 до 16000 кВА включительно на  $U_n = 35$  кВ и предназначенных для силовых трансформаторов мощностью от 6300 до 40000 кВА.



**Рис. 2 Двухтрансформаторная подстанция 35/10 (6),  
мощностью 2 по 2500 – 16000 кВА с выключателями С-35 по схеме мостика  
14 Подстанции трансформаторные блочные**

№	Тип блока	Мощность, кВА – 6300; 10000; 16000; Напряжение, кВ – ВН – 35; Узлы, входящие в НН – 6; 10; Состав КТПБ – 35 / 6 – 10	Цена, р./шт.
1	Б35-4И/К	Блок шинных аппаратов 35 кВ с трансформаторами напряжения 35/100 кВ, ЗНОМ-35, разъединителем РНДЗ-2-35/1000 с приводом ПР-У1 и изоляторами	3844
2	Б35-18К	Блок шинных аппаратов 35 кВ с трансформатором напряжения ЗНОМ-35-66У1, разрядниками РВС-35 – 3 шт., разъединителем РНДЗ-2-35/1000 с приводом ПР-У1	3770
3	Б35-10/1	Блок шинных аппаратов 35 кВ с разрядниками РВС-35 – 3 шт., разъединителем РНДЗ-2-35/1000 с приводом ПР-У1	1080
4	Б35-6/К Б35-7/К	Блок выключателя 35 кВ с разъединителем РНДЗ-1-35/1000 РНДЗ-2-35/1000 с приводом ПР-У1 и шкафом ШПП-63	7290
5	Б35-8/К Б35-11/К	То же с трансформаторами тока	8120
6	Б35-9/К Б35-16	Блок выключателя 35 кВ с разъединителями РНДЗ-1-35/1000, РНДЗ-2-35/1000 с приводом ПР-У1, шкафом ШПП-3 и трансформаторами напряжения ЗНОМ-35-66 – 3 шт.	8440
7	Б35-38/К	Блок выключателя с разъединителем РНДЗ-16-35/1000 с приводом ПР-У1, шкафом ШПП-63, ТТ ТФН-35М – 2 шт.	7200
8	Б35-39/К	Блок выключателя 35 кВ с разъединителем РНДЗ-2-6510-35/1000 с приводом ПР-У1, шкафом ШПП-63, ТТ ТФН-35М – 2 шт.	6510
9	Б35-12Н	Блок приема ВЛ-35 кВ с изоляторами ИОС-35/500 – 3 шт.	360
10	ОЖ-10	Ошиновка жесткая ОРУ-35 кВ	510
11	КК-10	Раскладка кабельных конструкций	750
12	Н9-1	Натяжное устройство	140

13	УК-1	Узел КРУН	164
14	УК-2	Узел КРУН	170

Продолжение табл. 14

№	Тип блока	Мощность, кВА – 6300; 10000; 16000; Напряжение, кВ – ВН – 35; Узлы, входящие в НН – 6; 10; Состав КТПБ – 35 / 6 – 10	Цена, р./шт.
15	УШ-1	Узел шкафа подстанционного оборудования (комплект) в составе: шальштанга ШО-35 – 1 шт., указатель напряжения УВН-1, переносное заземление – 1 шт., переносная лампа ПЛ-64 -1 шт.	1690
16	УМ-10	Установочно-монтажные изделия КТПБ-35/6-10 (комплект) в составе: ограждение ремонтное – 2 шт., ошиновка трансформатора на стороне 6 – 10 кВ – комплект, шина – 3 шт., установка молниеотвода – 1 шт.	480
		Итого	52480
17		Ячейка с выключателем ВМП-10-630, приводом ПП-67, разъединителем РВФЗ-10/630, двумя трансформаторами тока	2×3240

Для КТПБ напряжением 110/35/10 кВ применяются трансформаторы с регулированием напряжения под нагрузкой типов ТМТН-6360-110, ТДТН-10000-110 и ТДТН-16000-110.

По согласованию с заводом могут поставляться КТПБ-110/35/10 для трансформаторов мощностью 25000 и 40000 кВА.

На стороне низшего напряжения 6 – 10 кВ КТПБ комплектуются шкафами КРУН серии К-37 или К-39 (двухрядная установка).

На стороне высшего напряжения КТПБ-35 применяются блоки открытого исполнения, на которых установлено следующее высоковольтное оборудование: предохранитель типа ПСН-35, короткозамыкатели типа КЗ-35 и отделители типа ОД-35, выключатели масляные типа С-35М-600 и разъединители типа РЛНД-35, трансформаторы напряжения типа ЗНОМ-35 и разрядники типа РВП-35. На этих блоках размещаются также шкафы с релейной аппаратурой.

В качестве выключателя в КТПБ – 35/6 (10) принят масляный выключатель типа С-35М-630-10 с приводами ПП-67 на оперативном переменном токе.

Стоимость строительно-монтажных работ на подстанции 35/10 кВ принимаем 65 млн. р. (от 60 до 75 млн. р.).

Вся строительная часть КТПБ выполняется из шиновых железобетонных конструкций, изготовленных на заводах.

В КТПБ-35 предусмотрено выполнение следующих блокировок от ошибочных операций:

- Невозможность включения и отключения разъединителей или отделителей под нагрузкой.
- Невозможность включения заземляющих ножей при наличии заземления.
- Невозможность подачи напряжения на заземленные ножи.

Кроме того, для двухтрансформаторных КТПБ-35 предусмотрена также режимная блокировка, разрешающая производить операции выключателями ввода и секционирования 6 – 10 кВ только при равных величинах напряжений на обоих трансформаторах.

В комплект заводской поставки не входят: силовые трансформаторы, аппараты высокочастотной связи, железобетонные изделия, силовые и контрольные кабели для высокочастотной связи (завод-изготовитель – "Электрошит" г. Куйбышев)

Электродинамическая устойчивость КТПБ на стороне 35 кВ – 26 кА и 4-х секундный ток термической устойчивости – 10 кА.

5  
( ) 110

КТП-110 выполняются без выключателей на стороне 110 кВ. Защита силовых трансформаторов производится с помощью трехполюсных автоматических отделителей типа АД-110 и однополюсных короткозамыкателей типа КЗ-110. Отказ от установки выключателей на стороне высшего напряжения КТП-110 обеспечивает значительное упрощение схем и конструкций КТП и удешевление их стоимости.

Принцип защиты пониженных трансформаторных подстанций 110 кВ, оборудованных короткозамыкателями и отделителями состоит в том, что функции защитных аппаратов, осуществляющих отключение токов повреждения, переносятся на выключатели, установленные со стороны линии 110 кВ.

Защита силовых трансформаторов на подстанциях, оборудованных отделителями и короткозамыкателями 110 кВ выполнена следующим образом: при возникновении повреждения в трансформаторе от соответствующего реле подается импульс на автоматическое включение короткозамыкателя, в результате чего создается искусственное короткое замыкание на землю в одной фазе 110 кВ, на которое реагирует защита выключателя со стороны ЛЭП-110 кВ и отключает линию. В период бестоковой паузы происходит автоматическое отключение отделителя, после чего, после АПВ включается выключатель со стороны питания, на линии восстанавливается напряжение и, таким образом, продолжается электроснабжение

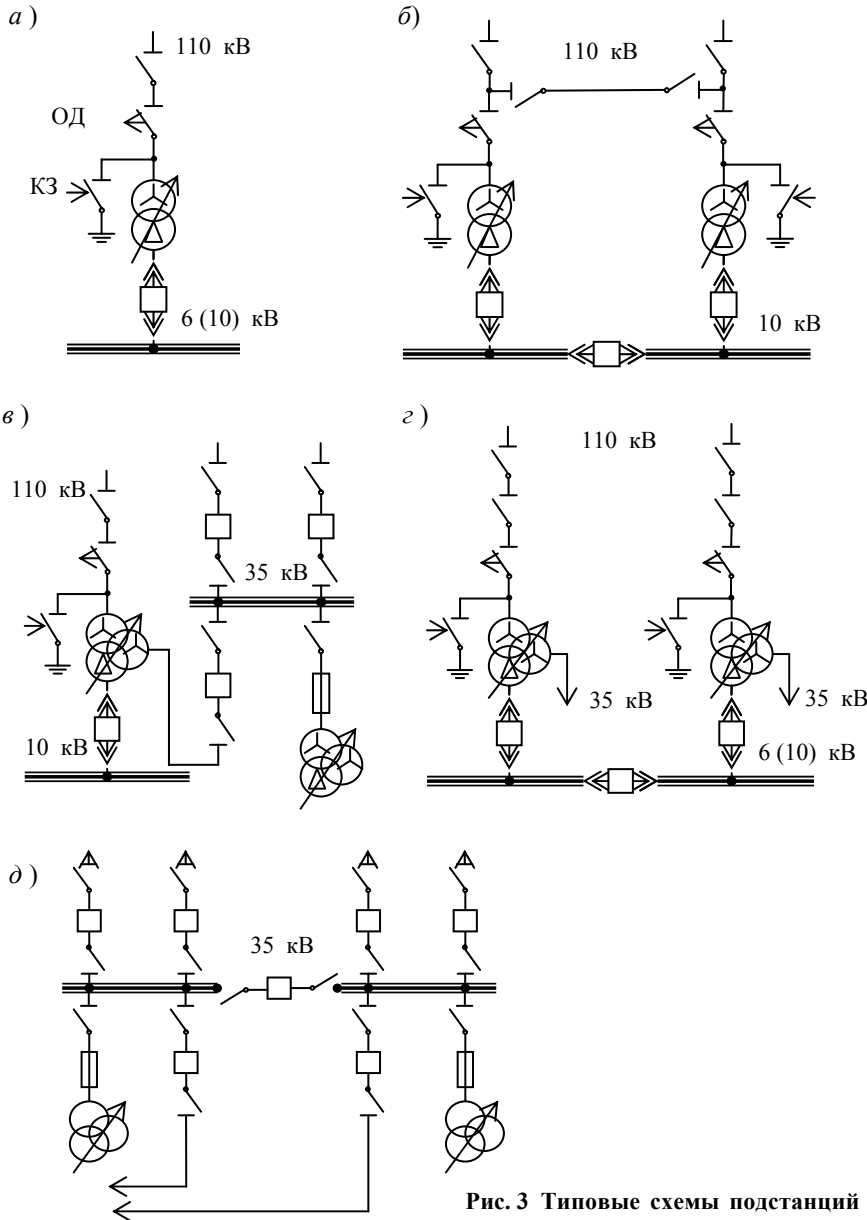
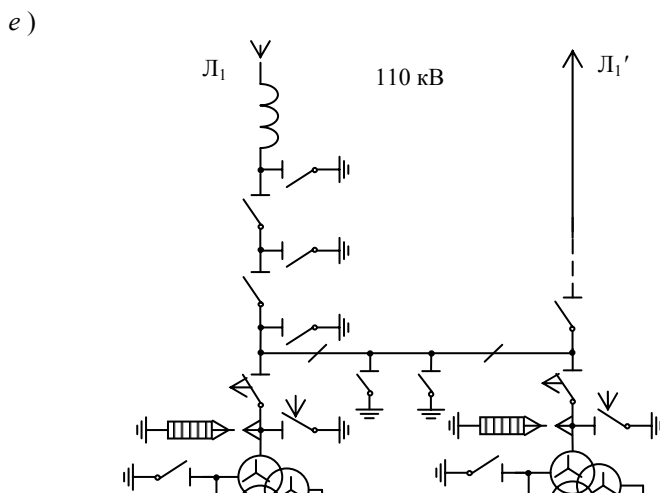


Рис. 3 Типовые схемы подстанций

тип КТПБ-110/6-10 (схемы а, б),  
Мощность, кВА: 2500, 4000, 6300, 10000, 16000,



**трансформаторных блочных наружной установки,**

**тип КТПБ-110/35/6-10 (схемы *в, з, д, е*).**

**25000, 40000. Напряжение, кВ: ВН – 110, СН – 35, НН – 6-10**

остальных трансформаторов, подключенных к данной линии, за исключением поврежденного трансформатора. В случае питания подстанции по тупиковой линии 110 кВ АПВ не требуется.

Установка на стороне 110 кВ простых защитных аппаратов позволяет применять для защиты и управления переменный оперативный ток, что обеспечивает отказ от установки аккумуляторных батарей.

Схема вторичных соединений (защита, управление, автоматика и сигнализация) выполнена на переменном оперативном токе 220 В от трансформатора собственных нужд.

Управление всеми элементами подстанции осуществляется при помощи механических кнопок, имеющих на пружинных приводах выключателей, а также на приводах (выключателей) короткозамыкателей и отделителей. На КТП предусмотрены следующие устройства автоматики: электрическое мгновенное АПВ на выключателях отходящих линий 6 – 10 кВ; электрическое частотное АПВ при восстановлении частоты до заданного значения; устройство АЧГ на отходящих линиях 6 – 10 кВ; автоматическое включение короткозамыкателя и отключение отделителя при действии защиты трансформатора; автоматическое восстановление питания шин низшего напряжения с помощью устройства АВР на 2-х трансформаторных подстанциях; АПВ вводного выключателя 6 – 10 кВ; автоматическое регулирование напряжения АПН на шинах, осуществляемое с помощью встроенного в силовой трансформатор устройства РПН; автоматическое включение обдува трансформатора при мощности более 10000 кВА и выше; автоматическое включение обогрева счетчиков; защита минимального напряжения на стороне 10 кВ при действии АВР на секционном выключателе.

На КТП предусмотрена сигнализация следующих режимов: аварийного отключения электрического присоединения; исчезновения напряжения на одной из секций шин; отказа автоматического возврата к первоначальной схеме подстанции; повреждения в цепях оперативного тока; действия газовой защиты; от перегрузки трансформатора; повышения температуры масла; неисправности зарядного устройства.

Фиксация причины действия сигнализации на подстанции осуществляется указательными реле, включенными в индивидуальные цепи аварийной и предупреждающей.

На КТПБ выполнены следующие блокировки, исключающие неправильные действия с отделителями, разъединителями и заземляющими ножами:

а) Невозможность отключения токов нагрузки отделителем и разъединителем.

б) Невозможность отключения разъединителем холостого хода силовых трансформаторов при наличии отделителя.

## **15 Блоки и узлы, входящие в состав КТПБ**

№	Тип	Назначение	Оптовая цена 1991 г.
1	Б110-1К	Блок короткозамыкателя и разрядников 110 кВ	2760
2	Б110-2К	Блок короткозамыкателя и разрядников 110 кВ	2860
3	Б110-3/3 Б110-19/3	Блок разъединителя РНДЗ-2-10-1000	2060
4	Б110-5/2 Б110-25/2	Блок отделителя ОД-110/630	1600
5	Б110-40/2	Блок отделителя ОД(3)-110/630	1860
6	Б110-12Н Б110-21Н Б110-22Н Б110-23Н	Блок приема ВЛ-110 кВ	590
		Итого	11 630
7	Б110-28/К	Блок трансформатора напряжения 110 кВ	490
8	Б110-29/К	Блок трансформатора тока 110 кВ	440
9	Б110-14/2 Б110-14/2Н	Блок опорных изоляторов (три комплекта) 110 кВ	440
			480
10	Б10-14/06	Блок опорных изоляторов 10 кВ	580
11	Б-35-14/1,2П	Блок опорных изоляторов 35 кВ	160
12	УШ-3	Узел шкафа подстанционного оборудования КТПБ-110/35/10 кВ комплект; шальштанга ШР-110 – 1 шт.	340 2980
		Итого	14 610
13	УШ-3	Шальштанга ШО-35 – 1 шт., указатель напряжения УВ-10 – 1 шт., переносное заземление – 1 шт., переносная лампа ПЛ-64 – 1 шт.	1880
14	ОУ-1	Осветительная установка КТПБ-110/35/6-10	160
15	ОПУ-2	Общеподстанционный пункт управления КТПБ-110/35/6-10 (комплект) в составе: шальштанга ШР-110 – 1 шт., шальштанга ШО-35 – 1 шт., указатель напряжения УВН-10 – 1 шт., переносное заземление – 2 шт., переносная лампа ПЛ-64 – 1 шт.	4140

Продолжение табл. 15

№	Тип	Назначение	Оптовая цена 1991 г.
16	ОЖ-11	Ошиновка жесткая ОРУ-110 кВ	340
17	УК-7 УК-8	Узлы установки и ошиновки ячеек КРУ КТПБ-110/35/6-10 два комплекта в составе: узел установки – 1 комплект, узел ошиновки 2 комплекта	2130
18	КК-12	Раскладка кабельных конструкций КТПБ-110/35/6-10	1390
19	УМ-13 УМ-14	Установочно-монтажные КТПБ-110/35/6-10 кВ – 2 комплекта в составе: устройство натяжное для 3-х фаз ВЛ-110 кВ, ВЛ-35 кВ – 6 комплектов, молниеотвод – 4 шт., ремонтное ограждение – 4 шт., узел выключателя – 1 комплект, кронштейн – 5 шт., кронштейн с РВС и ЗОН-110 кВ – 2 шт., кронштейн с ШО-35 – 2 шт., ошиновка гибкая ОРУ-110 – 2 комплекта	3880



		Итого	28 520
20	Б-35/4ИК Б-18-К Б-33-10/1	Блоки шинных аппаратов 35 кВ с ТН ЗНОМ-35 – 2 шт., разрядниками РВС-35 – 9 шт., РНДЗ-2-35/1000 – 3 шт. и проводом	8694
21	Б-35-6/К Б-35-7/К Б-35-8/К Б-35-16/К Б-35-9/К	Блоки в выключателях 35 кВ – 6 шт., с разъединителями РНДЗ-2-35/1000 с приводом ПР-У1, шкафом ШПП-63 – 8 компл., трансформаторами тока ТФН-3М – 6 шт., трансформаторами напряжения 3 НОМ-35-66 – 3 шт.	23 850
23	Б-35-38/К Б-35-39/К		13 710
		Итого	66 080
25		Ячейки с выключателями ВМП-10-630 – 3 шт., приводами ПП-67, разъединителями РВФЗ-10/630, трансформаторами тока	6480
		Всего	72 520

в) Невозможность включения отделителя при выключенных заземляющих ножах разъединителей и включенном короткозамыкателе.

г) Невозможность включения заземляющих ножей на шины, не отделенные разъединителем (т.е. находящиеся под напряжением).

В комплект поставки КТПБ входят следующие элементы:

- 1) шкафы КРУН, комплектуемые в соответствии с заказом;
- 2) блоки с высоковольтной аппаратурой;
- 3) металлоконструкции и опорные изоляторы порталов вводов 110 кВ;
- 4) устройство освещения и заземления;
- 5) ошиновка ОРУ 110 кВ;
- 6) токопроводы, соединяющие выводы 6 – 10 кВ силовых трансформаторов со шкафом ввода в КРУН;
- 7) кабельные конструкции;
- 8) металлоконструкции для установки КРУН, аппараты высокочастотной связи и инвентарно-пожарного шкафа;
- 9) кронштейны с опорными изоляторами для крепления ошиновки;
- 10) шкаф для подстанционного оборудования;
- 11) металлические элементы ограды;
- 12) инвентарь и метизы для крепления конструкций.

В комплект заводской поставки КТПБ не входят:

- а) силовые трансформаторы;
- б) аппаратура высокочастотной связи;
- в) силовые и контрольные кабели;
- г) металл для контура заземления;
- д) рельсы для установки трансформаторов.

Для подбора трансформаторов на подстанциях 35/10 и 110/6-10 кВ, подстанций 110/35/10 кВ определяется, какие подстанции более целесообразно иметь в районных центрах: двух уровней напряжений 35/6-10 и 110/6-10 кВ или подстанции 35/6-10 и 110/10 кВ. После обоснования такого решения подбираются трансформаторы 2-х обмоточные или 3-х обмоточные в соответствии с выбранными уровнями напряжений.

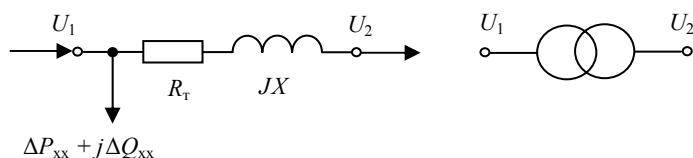
На основе расчетных данных по мощности, в таблицу заносятся паспортные данные трансформаторов и определяются параметры трансформаторов: активная, индуктивная составляющие сопротивления трансформатора по расчетным формулам.

Для двухобмоточного трансформатора:

$$R_T = \frac{\Delta P_{кз} U_{вн}^2}{S_{нт}^2}; \quad X_T = \frac{U_{кз} \% U_{вн}^2}{100 \cdot S_{нт}}$$

где  $\Delta P_{кз}$  – потери короткого замыкания в кВт; или в МВ, если  $U_n$  в кВ;  $U_{кз} \%$  – потери напряжения короткого замыкания в процентах;  $S_{нт}$  – номи-

$U_{кз} \%$  – потери напряжения



## . 5.2

нальная мощность трансформатора, МВА;  $U_{\text{вн}}$ ,  $U_{\text{нн}}$  – номинальное напряжение обмоток высшего и низшего напряжения.

Потери холостого хода трансформатора определяются по формуле

$$S_{\text{xx}} = \Delta P_{\text{xx}} + j\Delta Q_{\text{xx}},$$

где  $\Delta P_{\text{xx}}$  – потери активной мощности при незагруженном трансформаторе в кВт, паспортные данные;  $\Delta Q_{\text{xx}}$  – потери реактивной мощности, которые определяются по значению тока холостого хода трансформатора, %.

$$\Delta Q_{\text{xx}} = \frac{I_{\text{xx}} \% S_{\text{H}}}{100} \text{ кВАр}.$$

Потери мощности в двухобмоточном трансформаторе бывают постоянные (холостого хода) и переменные (в обмотке трансформатора), которые зависят от нагрузки.

Постоянные потери в трансформаторе, обусловленные конструкцией трансформатора (с передачей активной и реактивной мощности) и величиной напряжения.

Наиболее точный метод расчета потерь электроэнергии  $\Delta A$  – это определение их по графику нагрузки ветви для каждой ступени графика. Этот метод иногда называют методом графического интегрирования.

При наличии графика  $P_1 Q = f(T)$ :

$$\Delta A = \frac{R}{U_{\text{H}}^2} \left( \int_0^T P^2 dT + \int_0^T Q^2 dT \right) \cdot 10^{-3} [\text{к} \cdot \text{ч}] = \frac{R}{U_{\text{H}}^2} \left( \sum_1^n P_k^2 T_k^2 + \sum_1^n Q_k^2 T_k^2 \right) \cdot 10^{-3}.$$

При известном значении  $T_m$  – числа часов использования максимальной мощности и времени потерь  $t_m$ , которые даны в табл. 13.

При  $n$  – параллельно работающих трансформаторах в течение определенного периода времени ( $\Delta t_i$ ) потери мощности в зависимости от графика нагрузки определяются по формуле

$$\Delta P_{\tau} = \frac{1}{n} \Delta P_{\text{кз}} \left( \frac{S_{2i}}{S_{\text{НОМ}}} + n \Delta P_{\text{xx}} \right),$$

а потери электроэнергии в трансформаторах рассчитываются по формуле

$$\Delta A = \frac{1}{n} \frac{\Delta P_{\text{кз}} S_2^2}{S_{\text{НОМ}}^2} \tau + n \Delta P_{\text{xx}} T_{\tau},$$

где  $S_2$  – полная мощность нагрузки в данный период (год) кВА;  $S_{\text{НОМ}}$  – номинальная мощность трансформатора.

Время потерь  $\tau$  при максимальной нагрузке, которая может быть определена по следующей эмпирической

формуле

$$\tau = \left( 0,124 + \frac{T_{\text{нб}}}{1000} \right)^2 \cdot 8760,$$

где  $n$  – число параллельно работающих трансформаторов;  $T_{\tau} = 8760$  – число часов в году.

12965-67 115/38/6,6-11 6,3 – 80 :

$$U_{\text{кв-с}} = 10,5 \% ; U_{\text{кв-н}} = 17 \% ; U_{\text{кс-н}} = 6 \%.$$

Этим же ГОСТом предусмотрено изготовление трансформаторов мощностью 16, 40, 80, МВА с реактивностями:

$$U_{\text{кв-с}} = 17 \% ; U_{\text{кв-н}} = 17 \% ; U_{\text{кс-н}} = 6 \%.$$

, , .  
3- , , :

$$U_{KB} \% = 0,5(U_{KB-H} \% + U_{KB-C} \% - U_{KC-H} \%) = 0,5(17 + 10,5 - 6) = 10,75 \%,$$

$$U_{KC} \% = 0,5(U_{KB-C} \% + U_{KC-H} \% - U_{KB-H} \%) = 0,5(10,5 + 6 - 17) = -0,25 \%,$$

$$U_{KH} \% = 0,5(U_{KB-H} \% + U_{KC-H} \% - U_{KB-C} \%) = 0,5(17 + 6 - 10,5) = 6,25 \%. .$$

**16 Трансформаторы трехфазные двухобмоточные масляные  
мощностью от 1000 до 6300 кВА на напряжение 35 кВ  
по ГОСТу 11920-85 ВН-35 кВ, НН-11 кВ**

№	Тип, мощность и $U_{ВН}$ , кВ	Потери, кВт		Оптовая цена, р./шт., 1991 г.
		$\Delta P_{XX}$	$\Delta P_{K3}$	
1	ТМН-1000/35	2,1	12,2	21500
2	ТМН-1600/35	2,9	16,5	24500
3	ТМН-2500/35	4,1	23,5	29400
4	ТМН-4000/35	5,6	35,5	36000
5	ТМН-6300/35	8,0	46,5	42400
6	ТДНС-10000/36,75	12,0	60,0	94600 (РПН)
7	ТДНС-16000/36,75	17,0	85,0	108000 (РПН)
8	ТДНС-25000/36,75	25,0	115,0	142000 (РПН)
9	ТДНС-32000/36,75	29,0	145,0	157600 (РПН)
10	ТДНС-40000/36,75	36,0	170,0	176400 (РПН)
11	ТДНС-63000/36,75	50,0	250,0	239000 (РПН)

Технические данные трансформаторов, рекомендуемые для подстанций 35/10 кВ и 110/6-10 кВ (табл. 16).

Пределы регулирования трансформаторов ТДНС-10-63.0 МВт с трансформаторным маслом гидрокрекинга ГК имеют пределы регулирования  $\pm 9\%$  не менее шести ступеней.

**17 Двухобмоточные трансформаторы на напряжение 110 кВ  
с регулированием напряжения под нагрузкой (РПН)  
ВН = 115 кВ; НН = 6,6 – 11 кВ;  $U_{K3} = 10,5\%$ .**

№	Тип, мощность и $U_{ВН}$ , кВ	Потери, кВт		Сопротивление $Z_T$		Оптовая цена, р./шт., 1991 г.
		$\Delta P_{XX}$	$\Delta P_{K3}$	$R_T$ , Ом	$X_T$ , Ом	
1	ТМН-2500/110	5,5	22	42,6	508	53000
2	ТМН-6300/115	10	48	14,7	220	72000
3	ТДН-10000/115	14	60	7,95	139	80000
4	ТДН-16000/115	21	85	4,35	86,7	96000
5	ТРДН-25000/115	25	120	2,54	55,9	130000
6	ТРДН-32000/115	32	145	2,2	43,0	143000
7	ТРДН-40000/115	42	160	1,46	38,4	176000
8	ТРДН-63000/115	59	245	0,87	22,0	220000

**18 Трансформаторы трехфазные трехобмоточные 115/38,5/11 кВ  
масляные мощностью от 6300 до 63000 кВт**

№	Тип, мощность и $U_{ВН}$ , кВ	Потери, кВт		Сопротивление, Ом				Оптовая цена, р./шт., 1991 г.
		$\Delta P_{XX}$	$\Delta P_{K3}$	$R_T$	$X_B$	$X_C$	$X_H$	
1	ТМТН-6300/115	14	58	19,3	228	-12,2	133	83400
2	ГДТН-10000/115	19	76	10	144	-7,7	83,5	102000
3	ГДТН-16000/115	26	96	4,95	90	-4,8	52,2	124000
4	ГДТН-25000/115	36	140	2,92	56,7	-3,8	33,4	144600
5	ГДТН-40000/115	50	220	1,80	36,5	-1,93	21	199800
6	ГДТН-63000/115	70	290	0,93	22,5	-1,22	13,2	252800

$$\pm 9 \text{ Ч } 1,78 \% \quad 35 = 0, \quad = 2,5 \%. \quad 100 / 100 / 100.$$

Критерием выбора лучшего варианта является минимум суммарных приведенных затрат, которые определяются по формуле

$$Z = \sum_{t=1}^T \sum_{i=1}^n K_{it} E_n \beta^{t-1} + \sum_{t=1}^T \sum_{j=1}^m \sum_{i=1}^n U_{ijt} \pm \beta^{t-1},$$

где  $K_{it}$  – капитальные вложения в  $i$ -ый элемент схемы электроснабжения в год  $t$  (тыс. р.) приведены в табл. 14, 15, 16, 17 для подстанций и в табл. 10 – для ВЛ-(35-110) кВ. Капитальные вложения в масляные выключатели 110 кВ составляют 37 тыс. р. в ценах 1991 года и приведены в табл. 22;  $E_n$  – коэффициент сравнительной эффективности, равный 0,1;  $\beta = 1 / (E_n + 1)$  – коэффициент приведения к первому году;  $T$  – срок суммирования;  $n$  – количество элементов схемы;  $m$  – число видов издержек;  $U_{ijt}$  – издержки производства, равные

$$U_j = U_{ам} + U_{об} + U_{эл.эн},$$

где  $U_{ам}$  – амортизационные отчисления, зависящие от коэффициента амортизации  $U_{ам i} = K_i P_a$ . 1991 .

В табл. 19 передаточных устройств утверждены нормы для ВЛ- (0,4-330) кВ и кабельных линий электропередач в зависимости от условий прокладки (в земле, воде, помещениях), а также утверждены нормы амортизации для силового электрооборудования электростанций и ветроустановок.

19 Передаточные устройства

№	Группы и виды основных фондов	Шифр	Норма амортизации, %
1	Воздушные линии электропередачи напряжением от 0,4 до 20 кВ		
а	на металлических и ЖБ опорах	30 006	3,0
б	из пропитанной древесины	30 007	4,0
в	из непропитанной древесины	30 008	6,0
2	ВЛ-(35-330) кВ		
а	на металлических и ЖБ опорах	30 009	2,0
б	из пропитанной древесины	30 010	3,3
3	Кабельные линии $U_n = 10$ кВ		
а	со свинцовой оболочкой, проложенные в земле	30 011	2,0
б	с свинцовой оболочкой, проложенные в земле		
в	с алюминиевой оболочкой, проложенные в помещении		
4	То же, но проложенные под водой, а алюминиевые проложенные в земле	30 012	4,0
5	То же с пластмассовой оболочкой, проложенные в земле и помещении	30 013	5,0
6	То же $U_n = (20-35)$ кВ Кабельные линии, положенные под водой	30 014	3,0
7	То же $U_n = 110-220$ кВ, с маслonaполнением низкого, среднего и высокого давления, проложенные в земле, воде и помещениях	30 015	2,0
8	Силовое электротехническое оборудование, распределительные устройства, трансформаторы, распределители, со своей аппаратурой и др. оборудованием	40 701	4,4
9	Ветро двигатели	40 706	3,3
10	Электроагрегаты типа АД-100 – передвижные	40 300	12,5

$U_{об}$  – издержки на эксплуатацию (обслуживание), которые определяются по фактическим затратам по сетям или на основе норм обслуживания на одного электромонтера или мастера-диспетчера районных подстанций.

$$U_{эл.эн} = \gamma N_{y.e.},$$

где  $N_{у.е.}$  – число условных единиц на обслуживание данного вида оборудования (табл. 20).

На одного электромонтера принимается нагрузка (50 – 70) у.е.

20 Норма условных единиц для электрических сетей

№	Вид электротехнического оборудования	Количество условных единиц $N_{у.е.}$
1	ВЛ-110 кВ одноцепные на металлических опорах, на 1 км	3,1
	ВЛ-110 кВ двухцепные на металлических опорах, на 1 км	3,6
2	ВЛ-(35-110) кВ одноцепные на ЖБ опорах, на 1 км	2,6
	ВЛ-(35-110) кВ двухцепные на ЖБ опорах, на 1 км	2,1
	ВЛ-(35-110) кВ на деревянных опорах, на 1 км	3,2
3	Подстанция с высшим напряжением 110 и 35 кВ	92
	Силовой трансформатор 110/35/10 кВ, на одну единицу	70,8
	Силовой трансформатор 110/10 кВ, на одну единицу	12,3
	Силовой трансформатор 35/6-10 кВ, на одну единицу	
4	Одно присоединение с масляным выключателем и двумя разъединителями	
	$U_n = 110$ кВ	48,7
	$U_n = 35$ кВ	32,2
6	Одно присоединение с отделителем и короткозамыкателем напряжением	
	$U_n = 110$ кВ	32,2
	$U_n = 35$ кВ	19,3
7	Одно присоединение распределительного пункта, трансформатора, разрядника и т.д.	2,2

Стоимость одной условной единицы в ценах 1991 года с учетом отчислений на социальные нужды для сравниваемых вариантов  $\gamma = 70$  р./у.е.

Издержки на потери электрической энергии определяются по потерям в линии и в трансформаторах в зависимости от стоимости потерянного кВт·ч при холостом ходе трансформатора по подстанциям 110/35/10 и 110/10 и п/ст 35/10, заданных в условиях проекта.

$$C_{xx} = 1,3 \text{ к./кВт}\cdot\text{ч}; \quad C_{кз} = 2,02 \text{ к./кВт}\cdot\text{ч} \quad (\text{в ценах 1991 г.}).$$

$$U_{эл.эн.г} = (\Delta P_{xx} 8760 C_x + P_{кз} \tau K_3^2 C_k) \cdot 10^{-2} \text{ р.}$$

где  $C_x = 1,3$  к./кВт·ч;  $C_k = 2,60$  к./кВт·ч – потери в ценах 1991 г. в обмотках трансформатора и в линиях электропередач

$$U_{эл.л} = \frac{S_{\max}^2}{U_n^2} R \tau C_k \cdot 10^{-5} \text{ р.}$$

$$Z = \sum_{i=1}^n K_i E_n + \sum_{i=1}^n (U_a + U_{\text{общ}} + U_{\text{эл.эн}})_i.$$

Это позволяет определить те пункты, которые целесообразно объединить одной замкнутой или магистральной сетью. Остальные пункты можно рассматривать как независимые, получающие питание по радиальной схеме и другими уровнями напряжения.

При рассмотрении аварийного режима следует выбирать наиболее тяжелый случай повреждения одной из линий сети (как правило, наиболее загруженной), который приводит к наибольшему снижению напряжения в электрически наиболее удаленных точках.

Для практического выбора схемы электроснабжения достаточно составить 2-3 варианта. При этом целесообразно рассмотреть сначала радиальные или радиально-магистральные двухцепные, а потом уже замкнутые сети.

(, Ч .

Это справедливо для тех частей схемы сети, которые одинаковы для рассматриваемых вариантов, например, одинаковое число цепей, отходящих от подстанций, номинальные напряжения подстанций, применение упрощенных схем на подстанциях с применением отделителей и короткозамыкателей на стороне 110, 35 кВ и т.п.

Непрямолнейность трасс линий сети следует учитывать путем увеличения расстояний (с учетом масштаба) на 10 – 15 %.

Для отработанных вариантов проводятся электрические расчеты, сопоставление по протяженности ВЛ-110 кВ и ВЛ-35 кВ, количеству устанавливаемых выключателей (масляных и воздушных), а затем выполняется технико-экономический расчет двух вариантов по минимуму приведенных затрат для выбора экономически целесообразного варианта.

Выбор наиболее целесообразного варианта по сечению проводов для линий: тип линии (одноцепная, двухцепная) в зависимости от выбранного напряжения, количество выключателей для ВЛ-35 кВ и ВЛ-110 кВ и потери напряжения в нормальном и аварийном режиме заносятся в таблицы.

– 25 %, , .

#### 21 Выбор сечений проводов и расчет потерь напряжений, ВЛ

ВЛ до пункта	$U_n$ , кВ	Марка и сечение провода	$r_0$ , Ом/км	$x_0$ , Ом/км	Длина ВЛ, км	Нормальный режим $\Delta U$ , %	Аварийный режим $\Delta U$ , %
А	35	АС-70					
Б	110	АС-185					
В	110	АС-150					
Г	110	АС-185					
Д	35	АС-50					

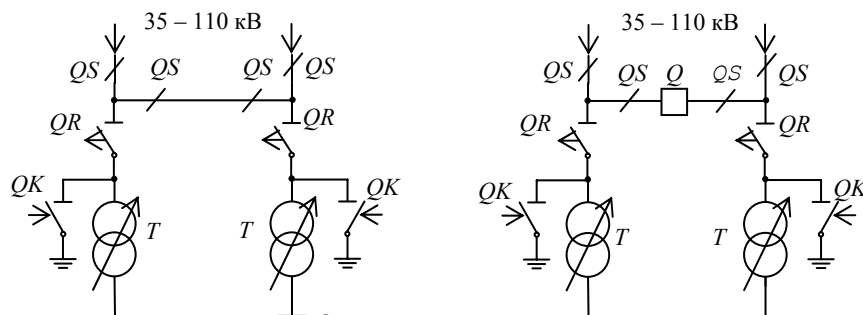
Так как в условии задания на проектирование даны потребители I, II, III категорий большая протяженность сетей (до 100 км) и различные группы потребителей: промышленные, сельскохозяйственные, коммунально-бытовые, то целесообразно рассматривать варианты строительства разомкнуто-резервируемой сети в виде двух параллельных или двухцепных линий.

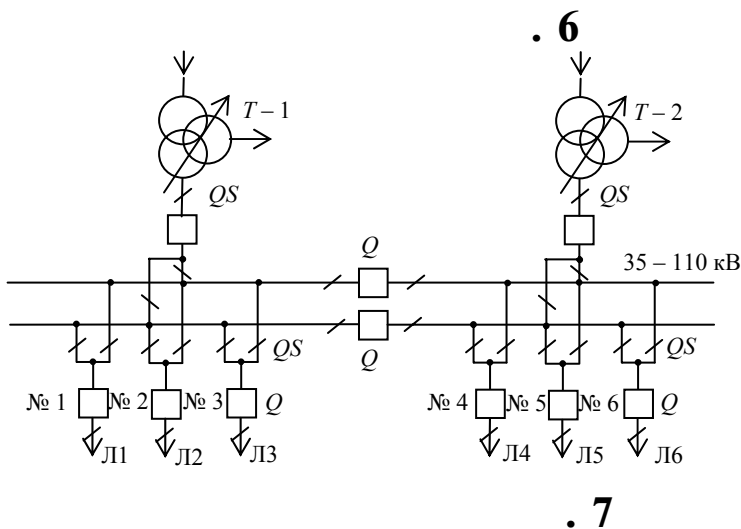
При выходе из строя одной цепи вторая остается в работе, и потребители I, а в большинстве случаев и II категории продолжают снабжаться электроэнергией.

Необходимо рассмотреть 2-3 варианта с радиальной схемой и двумя возможными уровнями напряжения 35 и 110 кВ с применением ответвительных и тупиковых (концевых) подстанций. Ответвительные подстанции подключаются к ВЛ с помощью ответвления от линий без коммутационной аппаратуры.

Необходимо также рассмотреть варианты построения замкнутой простой электрической сети с одним контуром. Каждый потребитель такого контура получает питание не менее, чем по двум воздушным одноцепным линиям с установкой масляных или воздушных выключателей на самой удаленной подстанции для раздельной работы в нормальном режиме воздушных линий как радиально-магистральных.

Схемы распределительных устройств на стороне 110 и 35 кВ принимаем простейшими: два блока с отделителями, короткозамыкателями и неавтоматической перемычкой со стороны линий для тупиковых ответвленных подстанций с двумя присоединенными линиями и установкой масляных выключателей в центре питания типа ВМТ-110Б-40/2000 на каждую линию (двухцепную или одноцепную) или воздушных выключателей серии ВВУ-35А-40/2000ХЛ1 и для замкнутой линии (35 – 110) кВ мостик с выключателем в перемычке, отделителями и короткозамыкателями в цепях трансформаторов для самой электрически удаленной подстанции и установки выключателей с разъединителями на г. Тамбов (ПС № 4).





Для центра питания ПС № 4 принимаем двойную систему секционированных шин по схеме рис. 6.

Количество отходящих линий Л1-Л6 будет зависеть от схемы электрической сети (радиальной, радиально-магистральной, простой замкнутой), что необходимо учитывать при анализе предлагаемой схемы сети.

Для определения экономической целесообразности выбранных вариантов необходимо учитывать техническую и стоимостную характеристики масляных и воздушных выключателей, а также разъединителей с заземляющими ножами (табл. 22).

**22 Технические и стоимостные характеристики**

№	Тип масляного выключателя и его привода, тип разъединителя	Номинальные параметры			Цена, р./шт.
		$U_n$ , кВ	$I_n$ , А	$I_{нто}$ , кА или $I_{ту}$ , кА	
1	С-35М-630-10 с приводом ПП-67	35	630	10	5720
2	Разъединитель РНДЗ-2-35/600 или РНДЗ-1-35/1000 с приводом ПР-У1	35	600	25	816
3	Шкаф ШПП-63 и трансформаторы тока ТФН-35М – 2 шт.				1584
	Итого				8120
4	Блок разъединителей РНДЗ-2-35/1000 (3-х полюс.) с приводом ПР-У1	35	1000	25	980

Продолжение табл. 22

№	Тип масляного выключателя и его привода, тип разъединителя	Номинальные параметры			Цена, р./шт.
		$U_n$ , кВ	$I_n$ , А	$I_{нто}$ , кА или $I_{ту}$ , кА	
5	Блок отделителя ОД-35/630 с приводом ПРО-1	35	630	25	770

6	Блок короткозамыкателя КРН-35 с приводом	35	–	12,5	820
7	РВС-35 – 3 шт. на порталной траверсе на опоре	35	–	–	680
		35			520
8	Выключатель масляный ВМТ-110Б-40/2000, $t_{отк} = 0,05$ с	110	2000	40	37000
9	Выключатель масляный У-110Б-2000/50У1 с ШПВ-46, $t_{отк} = 0,08$ с	110	2000	50	53000
10	Выключатель воздушный ВВБМ-110Б-31,5/2000, $t_{отк} = 0,07$ с	110	2000	31,5	48000
11	Выключатель воздушный ВВУ-110Б-40/2000	110	2000	40	90000
12	Блок разъединителя РНДЗ-2-110/1000 с приводом ПР-У1	110	2000	40	2060
13	Короткозамыкатель КЗ-110БУ1 $t_{отк} = 0,18$ с	110	–	12,5 $I_{терм}$	800
14	Блок отделителя ОД-110/1000А $t_{отк} = 0,38$ с	110	1000	–	1860

7

, 4 . .

Для замкнутой сети, когда заданы активные мощности нагрузок и длины участков линии  $l_{ki}$ , неизвестны сечения линий  $F_{kj}$  и их сопротивления.

#### 7.1 Порядок расчета

1 .  
2 Приближенно определяется токораспределение в ней при разрыве кольца по подстанции № 4 на две радиальные линии.

3 Для определения приближенных значений потоков мощности на головных участках  $S_k, S_n, n - 1$  принимается постоянное сечение проводов  $F_{kj} = \text{const}$ .

4 Значение мощности нагрузки на подстанциях, заданных активной мощностью  $P_{kn}$  и  $\cos \varphi_{kn}$  определяется по расчетной формуле

$$S_k = P_k / \cos \varphi_k,$$

$$S_{kn} = P_{kn} / \cos \varphi_{kn},$$

где  $k$  – порядковый номер нагрузки (подстанции);  $n$  – порядковый номер  $n$ -ой нагрузки или количество подстанций (узлов).

5 .  
6 Находятся потоки мощности по участкам  $l_{kn}$  по первому закону Кирхгофа без учета потерь мощности и определяется значение тока по формуле

$$I_{kj} = \frac{S_{kj}^*}{\sqrt{3} U_n},$$

где  $I_{kj}$  – ток в амперах на участке между  $k$ -тым и  $j$ -тым узлом;  $U_n$  – номинальное напряжение сети, кВ (121 кВ);

$S_{kj}^*$  – полная мощность участка.

Далее, по экономической плотности тока определяем сечение

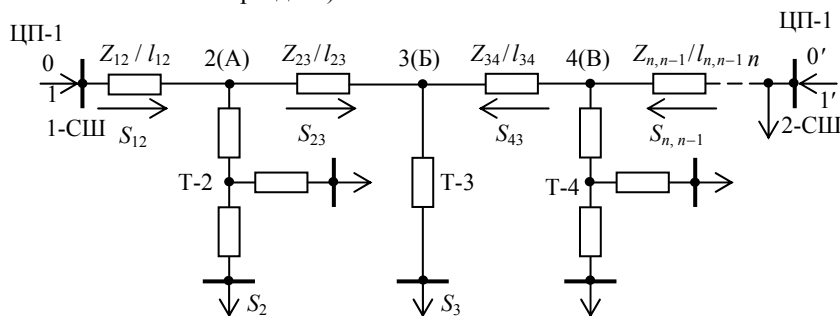
$$F_{kj} = \frac{I_{kj}}{j_{эк}}, \text{ мм}^2.$$

7 По найденному значению сечения, округленному до ближайшего стандартного в меньшую сторону, определяют сопротивления участков линии  $Z_{kj}$ .

8 Уточненные значения мощностей  $S_{kj}$  по участкам проводят по значениям полных сопротивлений  $Z_{kj}$  для сравнения приближенного и уточненного расчетов. Если они разные, расчет повторяется снова по следующим близким расчетным сечениям проводов.



9 Потери мощности на участках сети предварительно определяют как для радиальной сети, начиная с точки потокораспределения, последовательно переходя к источнику питания (слева направо или справа налево от точки токораздела).



. 8

10 Определив мощность, поступающую с шин центра питания (ЦП) с учетом потерь мощности (в участках цепи) в начале и конце участков сети, приступают к определению напряжений в заданных точках А, Б, В, Г, Д на шинах ПС 110/10 кВ или 110/35/10 кВ по заданному номинальному напряжению  $U_n = 121$  (38,5) кВ на шинах ЦП. Расчет ведется без учета поперечной составляющей падения напряжения.

11 В аварийном режиме принимается обрыв линии на наиболее загруженном участке со стороны ЦП и рассчитываются потери напряжения для этих возможных случаев как для радиальных линий

$$S_{12}^* = \frac{\sum_{k=2}^{n-1} S_k l_{kn}}{l_{1n}}; \quad S_{n,n-1}^* = \frac{\sum_{k=2}^{n-1} S_k l_{1k}}{l_{1,n+1}}$$

где  $k$  – порядковый номер нагрузки;  $n$  – количество узлов;  $l_{kn}, l_{1k}, l_{1n}$  – длины участков линии между узлами соответственно  $k$  и  $n, 1$  и  $k, 1$  и  $n$ .

. 8, ( Ч 6 – 10 38,5 10 , , , :

$$S_{12}^* = \frac{S_2^* (l_{23} + l_{34} + \dots + l_{n-1,n}) + S_3^* (l_{34} + l_{45} + \dots + l_{n-1,n}) + S_n^* l_{n,n+1}}{l_{12} + l_{23} + l_{34} + \dots + l_{n-1,n} + l_{n,n+1}}$$

Расчет по сопротивлениям линий ведется по формулам:

$$S_{01}^* = \frac{S_1^* (Z_{12}^* + Z_{23}^* + Z_{30'}^*) + S_2^* (Z_{23}^* + Z_{30'}^*) + S_3^* Z_{30'}^*}{Z_{01}^* + Z_{12}^* + Z_{23}^* + Z_{30'}^*};$$

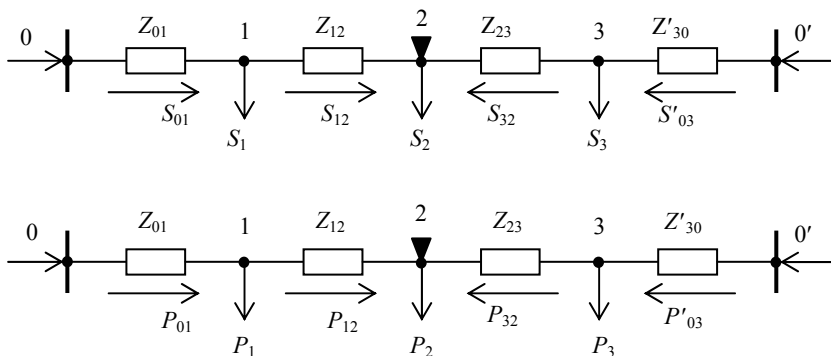


Рис. 9

ИЛИ ПО АКТИВНОЙ МОЩНОСТИ

$$P_{01} = \frac{P_1 (Z_{12}^* + Z_{23}^* + Z_{30'}^*) + P_2 (Z_{23}^* + Z_{30'}^*) + P_3 Z_{30'}^*}{Z_{01}^* + Z_{12}^* + Z_{23}^* + Z_{30'}^*},$$

где  $P_1, P_2, P_3$  – заданные активные мощности.

, , 5 %, , ( ..Ч

$$Y = Y_0 \Delta \Theta_{\text{нед}},$$

где  $Y_0$  – удельный ущерб, который принимается по данным табл. 5 в зависимости от группы потребителей;  $\Delta \Theta_{\text{нед}}$  – количество недоотпущенной электроэнергии в год из-за повреждений линии электропередачи, кВт·ч,

$$\Delta \Theta_{\text{нед}} = \frac{\alpha l}{8760} P_{\text{max}} T_{\text{max}},$$

где  $\alpha$  – удельная повреждаемость ВЛ, ч/км·г. (табл. 23);  $l$  – длина линии электропередачи, км, из условия задания;  $P_{\text{max}}$  – максимальная мощность линии в период после аварийной ситуации, тыс. кВт (МВт);  $T_{\text{max}}$  – время использования максимальной нагрузки, ч (табл. 13).

### 23 Удельная годовая расчетная продолжительность отключений $\alpha$ для ВЛ (35 – 110) кВ

Элемент схемы	ВЛ		ВЛ		Подстанция 110/10 кВ, 35/10 кВ с одним трансформатором
	одноцепная	двухцепная	одноцепная	двухцепная	
Напряжение, кВ	110	110	35	35	110/10, 35/10
$\alpha$ , ч/км·г.	0,4	0,16	0,7	0,28	12 ч/г.

Аварийные режимы наиболее опасны при максимальной нагрузке в вечерний или в утренний период, это необходимо учитывать при расчетах. При этом распределение мощностей, потери мощности и напряжения определяются для частей сети, в которых произошли значительные изменения мощности или сопротивлений линий.

Отклонение напряжения у потребителей в аварийном режиме допускается на  $\pm 5\%$  больше, чем в нормальном.

8

Для обеспечения требуемого уровня напряжения у потребителей на подстанциях 110/35/10, 110/10, 35/10 кВ, как правило, устанавливаются трансформаторы с регулированием напряжения под нагрузкой.

(Ч ( . 16, 17, 18Ч

Стандартом на качество электрической энергии установлено предельное допустимое отклонение напряжения от нормального  $\pm 5\%$  для промышленных и сельскохозяйственных потребителей.

Для поддержания номинального напряжения, например, в трансформаторах с ПБВ и РПН, включаются конденсаторные батареи, инженерные компенсаторы реактивной мощности.

В данном курсовом проекте применяются трансформаторы с регулируемым напряжением под нагрузкой РПН, установленные с высокой стороны силовых трансформаторов путем изменения коэффициента трансформации.

, , . 24.

### 24 Потери в элементах схемы

№	Элементы схемы	Максимальная нагрузка 100 %	Максимальная нагрузка 40 %	Аварийный режим
1	Шины ИП ПС № 4-110кВ			
2	Ошиновка ПС А (Б, В, Г, Д) 35-110 кВ			
3	Потери в трансформаторе 110/10 или 35/10 кВ			

4	Потери $\Delta U$ в обмотке трансформатора $\Delta U_{в-н}$ $\Delta U_{в-с}$			
5	Надбавки Регулятор РПН			
6	Шины 10 кВ (или 35 кВ)			
7	ВЛ-10 кВ потери напряжения	-8	-3,2	-8
8	Потери $\Delta U$ в трансформаторе 10/0,4 кВ надбавки	-4	-1,6	-4
9	Потери в ВЛ-0,38 кВ	-7,5	0	-7,5
10	Потребитель	-5	+2,3	-7,5

Данные о потерях в линиях и трансформаторах 110/35/10 или 110/10, 35/10 кВ в режимах максимальной, минимальной нагрузки и в аварийном режиме берутся из расчетов по выбранному варианту.

9

При выработке и потреблении энергии на переменном токе равенству вырабатываемой и потребляемой электроэнергии в каждый момент времени отвечает равенство вырабатываемой и потребляемой активной и реактивной мощности.

Эти условия можно записать так

$$\sum P_{\Gamma} = \sum P_{\Pi} = \sum P_{н} + \sum \Delta P,$$

$$\sum Q_{\Gamma} = \sum Q_{\Pi} = \sum Q_{н} + \sum \Delta Q,$$

где в нашем случае  $\sum P_{\Gamma}$  и  $\sum Q_{\Gamma}$  – генерируемые активная и реактивная мощности источника питания ПС № 4 за вычетом собственных нужд подстанции;  $\sum P_{\Pi}$  и  $\sum Q_{\Pi}$  – активная и реактивная мощности потребителей А, Б, В, Г, Д;  $\sum \Delta P$  и  $\sum \Delta Q$  – суммарные потери активной и реактивной мощностей;  $\sum P_{н}$  и  $\sum Q_{н}$  – суммарное потребление активной и реактивной мощностей.

Приведенные уравнения являются уравнениями баланса активной и реактивной мощностей.

Нарушение баланса по активной мощности приводит к изменению частоты в системе, а нарушение баланса реактивной мощности приводит к изменению уровня напряжения в сети. Если генерируемая мощность становится больше потребляемой, частота стабилизируется, а напряжение в сети повышается. При дефиците реактивной мощности  $\sum Q_{\Gamma} < \sum Q_{\Pi}$  напряжение в сети понижается. Для пояснения указанной связи напомним, что, например, емкостной ток линии на холостом ходу повышает напряжение на ее конце.

Обычно энергосистемы, дефицитные по активной мощности, дефицитны и по реактивной мощности.

, , , .

Суммарные потери реактивной и активной мощности от  $i$ -ой нагрузки определяются путем суммирования потерь в линиях и трансформаторах

$$\sum \Delta P = \sum \Delta P_{л} + \sum \Delta P_{т}, \quad \sum \Delta Q = \sum \Delta Q_{л} - \sum Q_{с} + \sum \Delta Q_{т}.$$

:

$$\Delta P_{ли} = \frac{S_{ли}^2 R_{ли}}{U_{ни}^2}; \quad \Delta Q_{ли} = \frac{S_{ли}^2 X_{ли}}{U_{ни}^2}.$$

,

$$S_{Pi} = \frac{P_{Pi}}{\cos \phi_i},$$

где  $P_{P_i}$  – заданная нагрузка потребителей и активная мощность, проходящая по  $i$ -му участку электрической сети или линии.

$$2Q_c = U_n^2 b_l,$$

где среднее значение реактивной мощности, генерируемой в линиях длиной 100 км, приведено в табл. 11.

:

$$\sum \Delta Q_L \approx 0,1 S_L, \quad \sum Q_c = 0,1 S_n$$

или для ВЛ-110 кВ это почти строгое равенство потерь и генерации реактивной мощности

$$\sum Q_c \approx \sum \Delta Q_L.$$

Потери реактивной мощности в  $k$ -параллельно работающих трансформаторах

$$\Delta Q_T = k S_n \frac{U_k \%}{100}$$

или при определенных значениях  $U_k \%$  потери в трансформаторах ориентировочно равны

$$\Delta Q_T = 0,1 k S_n \approx 0,1 \sum S_n, \quad \text{где } \sum S_n = k S_n.$$

В сетях с  $m$ -степенями трансформации ориентировочные потери составляют

$$\Delta Q_{T\Sigma} = 0,1 m S_n.$$

10 -

В состав расчетно-пояснительной записки (ПЗ) входит задание на проектирование, подписанное руководителем, ведомость проекта, инженерные и технико-экономические расчеты, логические предпосылки и обоснование выбора технических решений, основанных на нормативной и технической литературе.

Расчетно-пояснительная записка (ПЗ) оформляется в соответствии с общими требованиями к текстовым документам, согласно ГОСТ 2.105-79 "ЕСКД". "Общие требования к текстовым документам", на одной стороне листов белой бумаги формата А4 (210 × 297 мм). Текст разделяют на разделы и подразделы, пункты и подпункты, порядковые номера которых обозначаются арабскими числами с точкой. Разделы должны иметь порядковые номера в пределах всей ПЗ курсового проекта, подразделы – в пределах каждого раздела. Номера подразделов состоят из номера раздела и подраздела, разделенных точкой. Наименования разделов должны быть краткими. Наименования разделов записывают в виде заголовков (симметрично тексту) прописными буквами. Переносы слов заголовков не допускаются, точку в конце заголовка не ставят.

Материал ПЗ следует излагать грамотно, в логической последовательности, по возможности кратко.

„ , , „ , , , „ , , , „ , , , „ 7.1-84. .

Терминология и определения в тексте ПЗ должны быть едиными и соответствовать установленным стандартам, а при отсутствии стандарта – общепринятым в научно-технической литературе. В тексте не должно быть подчеркнутых и сокращенных слов (за исключением общепринятых сокращений, установленных ГОСТ 2.316-68 и ГОСТ 7.12-77).

В расчетную формулу следует подставлять цифры и результаты расчетов с указанием размерности полученных величин. Повторные расчеты, их результаты, варианты технико-экономических обоснований, справочные данные или директивные требования "Правил устройства электроустановок" целесообразно представлять в виде таблиц.

Цифровой материал в тексте ПЗ оформляют, как правило, в виде таблиц. Все таблицы в пределах раздела нумеруют арабскими цифрами. Номер таблицы состоит из номера раздела и порядкового номера таблицы, разделенных точкой. При наличии заголовка надпись "Таблица" пишут выше заголовка. В ГОСТ 1.5-85 уточнены требования к оформлению таблиц.

В каждом разделе должен содержаться анализ выполненных расчетов, рассмотренных вариантов и других видов работ с оценкой положительных и отрицательных сторон, свойственных тому или иному решению. Полностью оформленные листы ПЗ должны быть сброшюрованы в жесткой папке.

Графическая часть проекта иллюстрирует результаты работы и выполняется на листах ватмана формата А1 (594 × 841 мм). Все чертежи должны выполняться в соответствии с ЕСКД согласно ГОСТ 2.301-68. Основные надписи, ГОСТ 2.109-73. Основные требования к чертежам, ГОСТ 2.301-68. Масштабы изображений и их обозначения на чертежах установлены ГОСТ 2.302-78. Каждый чертеж должен иметь основную надпись, расположенную в правом углу формата. Формы, размеры и содержание основных надписей определены ГОСТ 2.104-68. Все надписи на схемах выполняют чертежным шрифтом по ГОСТ 2.304-81. Масштабы и степень детализации выбирают по условиям целесообразности. На каждом листе графический материал следует располагать равномерно по всей площади так, чтобы в среднем было заполнено 70 – 80 % общей площади листа.

Чертежи должны быть выполнены чисто и аккуратно, иметь краткие и точные текст и надписи. Схемы на чертежах изображают в отключенном состоянии без учета действительного пространственного расположения составных частей изделия, применяя условные графические изображения, установленные в соответствующих стандартах ЕСКД. Виды и типы схем, общие требования к их выполнению должны соответствовать ГОСТ 2.701-84 ЕСКД. Общие требования к выполнению, правила выполнения всех типов электрических схем – ГОСТ 2.702-75. Обозначения цепей в электрических схемах выполняют по ГОСТ 2.709-89, а буквенно-цифровые обозначения – по ГОСТ 2.710-81.

Данные об элементах и устройствах, изображенных на схеме изделия, записывают в перечень элементов, который оформляют в виде таблицы и заполняют сверху вниз. Перечень располагают над основной надписью на расстоянии не менее 12 мм от нее. Продолжение перечня помещают слева от основной надписи, повторяя шапку таблицы.

1. Правила устройства электроустановок (ПУЭ). М.: Энергоиздат, 1986. 648 с.
2. Идельчик В. И. Электрические системы и сети: Учебник для вузов. М.: Энергоатомиздат, 1989. 592 с.
3. Справочник по электроснабжению и электрооборудованию / Под ред. А. А. Федорова. М.: Энергоатомиздат, 1986.
4. Мельников Н. А. Электрические сети и системы. Учебное пособие для вузов. М.: Энергия, 1975. 464 с.

## ПРИЛОЖЕНИЕ

### Обозначение элементов в электрических схемах

№	Вид элемента	Буквенный код
1	Генератор переменного и постоянного тока	G
2	Батарея аккумуляторов	GB
3	Синхронный компенсатор	GC
4	Возбудитель генератора	GE
5	Вспомогательный возбудитель	GEA
6	Трансформатор-автотрансформатор	T
7	Трансформатор тока	TA
8	Трансформатор напряжения	TV
9	Трансформатор промежуточный	TL
10	Электромагнитный стабилизатор	TS
11	Выключатель в силовых цепях	Q
12	Выключатель автоматический	QF
13	Короткозамыкатель	QK
14	Отделитель	QR
15	Разъединитель, рубильник	QS
16	Выключатель нагрузки	QW
17	Стационарный заземлитель	QSG
18	Электродвигатель постоянного тока, асинхронный, синхронный	M
19	Возбудитель синхронной машины	ME
20	Регулятор тока, частоты, напряжения, возбуждения, мощности	A, AA, AF, AV, AW
21	Комплект защиты, АПВ	AK, AKS
22	Разрядник, предохранитель	FV, F

23	Реле токовое, блокировки от многократной частоты, указательное, импульсное, электротепловое, промежуточное	K, KA, KB, KBS, KF
24	Магнитный пускатель, выключатель включен или отключен, положение разъединителя, реле контроля, контроля сигнализации, цепи напряжения, газовое, времени, напряжения, мощности	KH, KHA, KL, KM, KQC, KQT, KQS, KS, KSS, KSV, KSG, KT, KV, KW
25	Реактор, дроссель, обмотка возбуждения генератора, электродвигателя, вспомогательная генератора	LR, L, LE, LM, LA
26	Измерительный прибор, амперметр, частотомер, синхроскоп, вольтметр	P, PA, PF, PS, PV