

Г.И.МОСКАЛЕВ

# **ПРОИЗВОДСТВЕННЫЕ ТЕХНОЛОГИИ**

*Конспект лекций*

*для студентов  
экономических специальностей*

Витебск  
ВГТУ  
2010

УДК 677.05(07)  
ББК 34.7  
М 82

**Рецензенты:**

Белов А.А., кандидат технических наук, доцент кафедры «Машины и аппараты легкой промышленности»;

Башметов А.В., кандидат технических наук, заместитель председателя ФСЗН

Рекомендовано в качестве конспекта лекций редакционно-издательским советом УО «ВГТУ» 24 июня 2009 г., протокол № 4.

М 82 **Москалев, Г. И. Производственные технологии** : конспект лекций для студентов экономических специальностей / Г. И. Москалев. – Витебск : УО «ВГТУ», 2010. – 97 с.

**ISBN 978-985-481-182-6**

В конспекте изложены основы современных технологических процессов в машиностроении, текстильном производстве, основных и вспомогательных процессов производства. Рассмотрено устройство и работа оборудования для их осуществления на основе новейших достижений науки и техники.

Предназначен для студентов экономических специальностей, изучающих основы современных технологий.

УДК 677.05(07)  
ББК 34.7

**ISBN 978-985-481-182-6**

© Москалев Г.И., 2010  
© УО «ВГТУ», 2010

## Содержание

Введение .....	4
ЛЕКЦИЯ 1 ПОНЯТИЕ ПРОИЗВОДСТВЕННОГО И ТЕХНОЛОГИЧЕСКОГО ПРОЦЕССА.....	4
ЛЕКЦИЯ 2 ОСНОВНЫЕ ЭТАПЫ РАЗВИТИЯ ТЕХНОЛОГИЧЕСКОГО ПРОЦЕССА.....	9
ЛЕКЦИЯ 3 НАПРАВЛЕНИЯ РАЗВИТИЯ ТЕХНОЛОГИЧЕСКИХ ПРОЦЕССОВ....	14
ЛЕКЦИЯ 4 ЗАКОНОМЕРНОСТИ РАЗВИТИЯ ТЕХНОЛОГИЧЕСКИХ СИСТЕМ ...	19
ЛЕКЦИЯ 5 МИНЕРАЛЬНО-СЫРЬЕВАЯ БАЗА ПРОМЫШЛЕННОСТИ .....	25
ЛЕКЦИЯ 6 ТОПЛИВНО-ЭНЕРГЕТИЧЕСКИЙ КОМПЛЕКС И ЕГО ХАРАКТЕРИСТИКА .....	30
ЛЕКЦИЯ 7 ВОДНЫЕ РЕСУРСЫ ПРОИЗВОДСТВА .....	35
ЛЕКЦИЯ 8 ОСНОВЫ ТЕХНОЛОГИИ МАШИНОСТРОИТЕЛЬНОГО ПРОИЗВОДСТВА .....	41
ЛЕКЦИЯ 9 ЛИТЕЙНОЕ ПРОИЗВОДСТВО.....	46
ЛЕКЦИЯ 10 ОСНОВЫ ТЕХНОЛОГИИ ОБРАБОТКИ РЕЗАНИЕМ .....	52
ЛЕКЦИЯ 11 ПРОГРЕССИВНЫЕ ТЕХНОЛОГИИ ПРОИЗВОДСТВА МАТЕРИАЛОВ .....	57
ЛЕКЦИЯ 12 ОСНОВЫ ТЕХНОЛОГИИ ТЕКСТИЛЬНОЙ ПРОМЫШЛЕННОСТИ...	63
ЛЕКЦИЯ 13 ОСНОВЫ ТЕХНОЛОГИИ ЛЕГКОЙ ПРОМЫШЛЕННОСТИ .....	68
ЛЕКЦИЯ 14 ОСНОВЫ ТЕХНОЛОГИИ ХИМИЧЕСКИХ ПРОИЗВОДСТВ.....	73
ЛЕКЦИЯ 15 ОСНОВЫ ТЕХНОЛОГИИ НЕМАТЕРИАЛЬНОГО ПРОИЗВОДСТВА	79
ЛЕКЦИЯ 16 ОСНОВЫ ТЕХНОЛОГИИ ПРОИЗВОДСТВА СТРОИТЕЛЬНЫХ МАТЕРИАЛОВ И СТРОИТЕЛЬНОГО ПРОИЗВОДСТВА .....	85
ЛЕКЦИЯ 17 ТЕХНОЛОГИЧЕСКИЕ ОСНОВЫ СТАНДАРТИЗАЦИИ И ОБЕСПЕЧЕНИЯ КАЧЕСТВА ПРОДУКЦИИ .....	90
ЛИТЕРАТУРА.....	97

## Введение

Программа дисциплины предназначена для технологической подготовки экономистов широкого профиля. В результате изучения дисциплины «Производственные технологии» студент должен:

- иметь представление о месте технологии в современном обществе, о технологии как базовом звене современного производства, об общих закономерностях формирования, функционирования и развития технологических процессов и их систем;
- знать и уметь использовать категории курса, техническую терминологию и понятия, теорию технологического развития производства в своей практической деятельности;
- владеть технологическими основами производства важнейших видов продукции, методологией анализа функционирования, оптимизации и развития технологических процессов и их систем;
- иметь навыки параметрического описания и оценки технологических процессов и их систем, проведения простейших технико-экономических расчетов.

Методология курса строится таким образом, чтобы студенты могли научиться связывать категории дисциплины с категориями экономической теории, дисциплин экономического цикла. Тесная связь курса с другими дисциплинами должна способствовать формированию единого научного мировоззрения.

## ЛЕКЦИЯ 1 ПОНЯТИЕ ПРОИЗВОДСТВЕННОГО И ТЕХНОЛОГИЧЕСКОГО ПРОЦЕССА

### 1.1 Общие сведения о технодинамике

*Технодинамика – это наука о закономерностях зарождения, развития и распространения технологий, технологических процессов, о закономерностях формирования и развития их систем.*

Технодинамика занимается исследованием и описанием развития конкретных технологических процессов, выявлением закономерностей этого развития.

Для оптимального управления научно-техническим развитием производства необходимо в каждый момент четко знать:

- место управляющего воздействия;
- тип управляющего воздействия;
- последствия управляющего воздействия.

Четкое знание этих трех факторов позволит не только строить обоснованную политику совершенствования производственной базы экономики, но и избежать существенных ошибок в ходе этого совершенствования.

### 1.2 Понятие производственного и технологического процесса

Для изготовления любого вида продукции необходимо иметь:

1) **предметы труда**, то есть то, на что направлен труд человека (сырье, материалы и т.д.);

2) **орудия труда**, то есть то, при помощи чего человек воздействует на предмет труда (станки, механизмы, инструменты);

3) **труд**, то есть целенаправленную деятельность человека.

Совокупность этих трех факторов образует производственную систему.

**Производственная система** – организационно целостное структурное подразделение, в котором реализуется совокупность взаимосвязанных производственных процессов, направленных на изготовление конкретной продукции.

В соответствии с характером переноса труда можно выделить две части производственной системы:

– одну часть, где непосредственно происходит перенос труда на продукт – **систему технологических процессов производства**;

– другую часть, где обеспечивается эффективное функционирование и развитие систем технологических процессов производства, то есть **службы учета, снабжения, управления** и т.д.

В производственной системе реализуется **производственный процесс**, то есть совокупность всех действий людей и орудий труда, необходимых для изготовления или ремонта продукции в конкретной производственной системе (например, на предприятии).

**Технологический процесс** – это основная часть производственного процесса, содержащая последовательно направленные на создание заданного объекта действия, каждое из которых основано на каком-либо естественном процессе (физическом, химическом, биологическом и т.д.) и человеческой деятельности.

Выбор конкретного технологического процесса определяется наличием и возможностями предмета труда, а также экономической целесообразностью.

При этом специфика технологических процессов определяет специфику производства в целом.

Таким образом, в производственной системе главенствующая роль принадлежит технологическому процессу, так как только его совершенствование определяет направление преобразований производственной системы в целом.

Неограниченный рост производительности труда возможен лишь при совершенствовании технологического процесса.

В отличие от производственной системы в целом и от процессов управления и организации производства технологический процесс практически не зависит от субъективных качеств человека.

### **1.3 Основные параметры технологического процесса**

При изучении технологических процессов для их анализа и характеристики применяют различные параметры.

Параметры, характеризующие тот или иной технологический процесс, выбираются в зависимости от поставленных целей. В общем случае можно выделить три группы параметров:

- *частные;*
- *единичные;*
- *обобщенные.*

**Частные параметры** используются для выделения конкретного технологического процесса из ряда аналогичных. Эти параметры характеризуют индивидуальные особенности конкретных технологических процессов. Это – параметры собственно технологического процесса (например, *температура, давление, состав предметов труда, орудий труда и т.д.*).

**Единичные параметры** используются для сравнения однотипных технологических процессов при их сравнительном анализе и оценке. Важнейшими *единичными параметрами*, характеризующими технологический процесс, являются: *удельный расход материалов на единицу продукции; количество и качество выпускаемой продукции; производительность труда; производительность используемого оборудования; интенсивность ведения технологического процесса и т.д.*

**Интегральными параметрами** этой группы являются:

- *себестоимость продукции;*
- *капитальные затраты.*

Себестоимость продукции – это затраты конкретного предприятия на изготовление и сбыт продукции в денежном выражении.

Под капитальными затратами понимают общую стоимость предприятия (основные фонды).

Анализ важнейших параметров технологических процессов позволяет сделать вывод об основных тенденциях развития конкретной технологии.

При технико-экономическом анализе технологических процессов широко используются материальные и энергетические балансы.

**Материальный баланс**, являющийся проявлением закона сохранения массы вещества в условиях производства, утверждает, что масса веществ, поступающих на технологическую операцию (приход), равна массе веществ, образующихся в ходе технологической операции (расход).

**Полный материальный баланс** реального технологического процесса рассчитывается как сумма балансов отдельных стадий (операций). Материальный баланс принято рассчитывать на единицу массы целевого продукта.

**Энергетические балансы** составляют на основе материальных балансов отдельных стадий технологического процесса. Энергетические балансы являются проявлением закона сохранения энергии в технологических процессах. Материальный и энергетический балансы являются основой для расчета любых технико-экономических показателей производства и составления балансов предприятий.

Частные и единичные параметры дают достаточно полную характеристику технологического процесса и позволяют проследить динамику его развития в сравнении с ему подобными, но они не вскрывают глубину сущности процесса, позволяющей сопоставлять его со всем многообразием технологических процессов.

Для выявления закономерностей развития технологических процессов в общем виде используют **обобщенные параметры**:

– **живой труд** и  
– **прошлый труд**, которые затрачиваются внутри технологического процесса.

Эти два параметра определяют протекание любого технологического процесса, и на выявлении их сущности мы остановимся подробнее.

#### **1.4 Динамика трудовых затрат при развитии технологических процессов**

Производство любого вида продукции связано с необходимостью трудовых затрат. Общие затраты труда на производство продукция состоят из затрат **прошлого труда** (овеществленного) и **живого труда**. **Прошлый или овеществленный труд** включает в себя все затраты труда, связанные с получением исходного для данной технологии продукта, а также затраты на орудия труда, используемые в анализируемом технологическом процессе.

Живой труд включает все затраты труда, предусмотренные в анализируемой технологии для получения готовой продукции.

Совершенствование любого технологического процесса осуществляется за счет повышения эффективности использования прошлого труда и снижения затрат живого труда.

Обозначим через  $T_{ж}$  и  $T_{п}$  соответственно удельные затраты живого и прошлого труда в технологическом процессе.

Рассмотрим возможные варианты динамики трудовых затрат при развитии технологических процессов.

В общем случае при развитии технологического процесса возможно:

а) одновременное повышение затрат живого и прошлого труда с течением времени;

б) одновременное снижение затрат живого и прошлого труда с течением времени;

в) повышение затрат живого труда при снижении затрат прошлого труда с течением времени;

г) понижение затрат живого труда при одновременном повышении затрат прошлого труда с течением времени.

Схематично данные варианты развития изображены на рис. 1.1:

а) одновременное повышение затрат живого и прошлого труда;

б) одновременное снижение затрат живого и прошлого труда;

в) повышение затрат живого труда при снижении затрат прошлого труда;

г) снижение затрат живого труда при повышении затрат прошлого труда

а) вариант неограниченного развития;

б) вариант ограниченного развития.

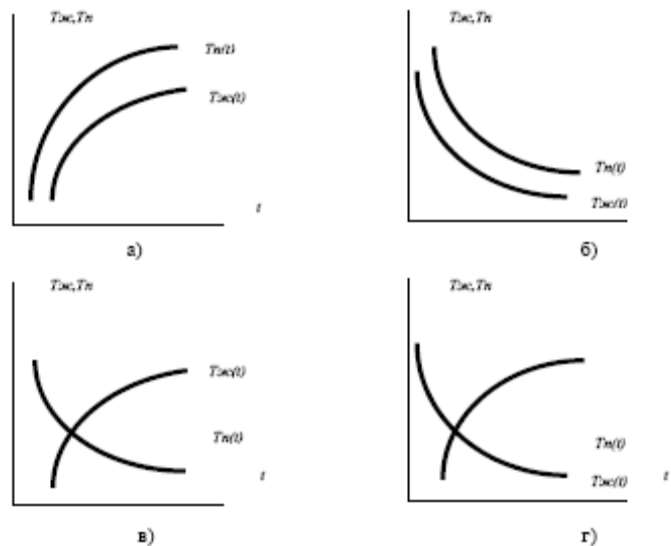


Рисунок 1.1 – Основные варианты развития технологических процессов

### 1.5 Структура технологического процесса. Технологические процессы с дискретными и непрерывными технологическими циклами

Любой технологический процесс можно рассматривать как систему более мелких технологических процессов или как часть более сложного технологического процесса.

Например, технологический процесс сборки двигателя автомобиля, с одной стороны, можно разделить на технически различающиеся технологические процессы сборки блока цилиндров, коробки передач, шатунно-поршневой группы. С другой стороны, сам технологический процесс сборки двигателя является частью технологического процесса сборки автомобиля в целом.

Однако в структуре сложного технологического процесса можно всегда выделить так называемый элементарный технологический процесс, то есть процесс, который при дальнейшем упрощении теряет свои характерные признаки.

Таким образом, элементарные (простейшие) технологические процессы выступают составной частью сложных.

В свою очередь элементарный технологический процесс можно расчленить на ряд простейших составляющих его фрагментов, называемых технологическими операциями.

*Технологическая операция* – законченная часть технологического процесса, выполняемая на одном рабочем месте и характеризующаяся постоянством предмета труда, орудий труда и характером воздействия на предмет труда.

Частями технологической операции являются **технологический переход** и **вспомогательный переход**.

**Технологический переход** – законченная часть технологической операции, характеризующаяся постоянством применяемого инструмента (средства труда), режимов работы оборудования (орудий труда), места воздействия на предмет труда.

**Вспомогательный** переход – часть технологической операции, состоящая из действий исполнителя и орудий труда, которые не вызывают изменения



состояния предметов труда, однако необходимы для выполнения технологического перехода.

В свою очередь в состав технологического перехода входят рабочий ход и вспомогательный ход.

**Рабочий ход** – элементарное звено технологического перехода, его законченная часть, связанная с однократным изменением формы, размеров, свойств, состояния предмета труда в соответствии с целью технологического процесса.

**Вспомогательный ход** – часть технологического перехода, представляющая однократное изменение положения средства труда и (или) исполнителя без изменения состояния предмета труда.

Основополагающим и существенным звеном всех технологических процессов является рабочий ход – то элементарное звено воздействия на предмет труда, которое характеризует сущность технологического процесса.

В свою очередь технологические процессы по способу организации делятся на две группы:

- 1) **процессы с дискретными технологическими циклами;**
- 2) **процессы с непрерывными технологическими циклами.**

Процесс с дискретным технологическим циклом характеризуется последовательным проведением всех стадий процесса в одном агрегате. Процессы с непрерывным технологическим циклом характеризуются проведением определенных технологических операций на одном и том же месте технологической цепочки или в одной и той же части аппарата.

## **ЛЕКЦИЯ 2 ОСНОВНЫЕ ЭТАПЫ РАЗВИТИЯ ТЕХНОЛОГИЧЕСКОГО ПРОЦЕССА**

### **2.1 Основные варианты развития технологических процессов**

По характеру влияния на результат производства элементы технологического процесса можно объединить в две группы:

- 1 **группа – вспомогательные;**
- 2 **группа – рабочие.**

В общем случае для интенсификации любого технологического процесса необходимо стремиться к уменьшению времени его осуществления, то есть на элементарном уровне – к уменьшению вспомогательных и рабочих ходов (1-я и 2-я группы).

Совершенствование вспомогательных элементов операции приводит к росту производительности живого труда за счет высвобождения человека и сокращения промежутков времени между рабочими ходами.

При этом сущность и результат рабочего хода остаются неизменными. Отсутствие изменения сущности технологического процесса при совершенствовании вспомогательных ходов позволяет определить этот путь развития как эволюционный.

Характерной особенностью такого пути развития можно считать достаточную очевидность мероприятий по его реализации, так как в каждом конкретном случае можно наметить пути совершенствования конкретных вспомогательных ходов, а реализация поставленных задач вполне осуществима. Подобная схема развития технологического процесса носит рационалистический характер.

Соответствующий тип технических решений, совершенствующих технологический процесс, называют рационалистическим. Рационалистические решения обеспечивают снижение затрат живого труда за счет увеличения доли прошлого труда, что соответствует варианту ограниченного развития.

Рационалистическим называется развитие технологических процессов, при котором увеличение производительности совокупного труда происходит при увеличении затрат прошлого труда за счет механизации и автоматизации вспомогательных элементов технологического процесса, которое принципиально ограничено.

Общей характерной чертой технических решений, повышающих эффективность рабочего хода, является эвристичность, то есть новизна и нетрадиционность этих решений, которые качественно отличаются от решений рационалистического типа. Непредсказуемость результатов при совершенствовании технологических процессов подобным образом, наличие нетрадиционных технических решений позволяет определять этот путь развития как революционный.

Новая технология является либо итогом оригинальных научно-исследовательских разработок, либо результатом использования известных технологических процессов из смежных областей.

В сравнении со свойствами технических решений рационалистического типа можно выделить следующие свойства эвристических решений:

*1) любое эвристическое, то есть новое решение, в отличие от рационалистического, требует дополнительных затрат, связанных с научно-исследовательской разработкой и внедрением;*

*2) уменьшение суммарных затрат труда при эвристических технических решениях может осуществляться за счет уменьшения как живого, так и прошлого труда на единицу продукта.*

В ходе реализации технических решений эвристического типа в общем случае происходит снижение затрат как живого труда, так и прошлого. Это – вариант неограниченного развития.

Эвристическим называется такое развитие технологических процессов, при котором увеличение производительности совокупного труда происходит при снижении затрат живого и прошлого труда за счет изменения или замены технологии (рабочих ходов технологического процесса) и который принципиально неограничен.

Таким образом, все разнообразие технических решений, научных открытий и технологий может обеспечивать только два принципиально отличающихся

ся пути развития технологических процессов – эволюционный и революционный, каждый из которых имеет свои закономерности развития.

Техническое развитие реального технологического процесса может сочетать в себе последовательные или одновременно протекающие этапы эволюционного и революционного развития. При этом если будет преобладать эволюционный путь, то в конечном счете это будет ограниченным развитием; при преобладании технических решений эвристического типа будет реализован революционный путь неограниченного развития.

Таким образом, выявленные пути развития технологических процессов позволяют:

- на качественном уровне строить политику технического развития;
- выявлять оптимальные средства интенсификации производства;
- делать долгосрочные прогнозы эффективности тех или иных технических решений и требуемых капитальных вложений.

Кроме того, технодинамический подход подчеркивает возрастающую роль науки как производительной силы общества и указывает на ограниченные возможности механизации и автоматизации как путей совершенствования технологических процессов.

## **2.2 Закон рационалистического развития технологических процессов**

Выделение технологического процесса как части производственной системы, где непосредственно осуществляется научно-техническое развитие производства, создает предпосылки для отыскания объективных закономерностей этого развития.

Следующий шаг – это анализ возможных вариантов развития, рационалистического или эвристического, определение закономерностей этого развития.

Технические решения рационалистического типа обладают следующими свойствами, характеризующими технико-экономические особенности данного варианта развития технологического процесса:

- 1) повышение производительности труда за счет уменьшения доли затрат живого труда на единицу продукции;
- 2) рост прошлого труда, затрачиваемого на единицу продукции, для обеспечения повышения производительности труда;
- 3) падение эффективности рационалистических решений по мере развития технологического процесса;
- 4) ограниченность во времени и по эффективности технических решений рационалистического типа.

Таким образом, можно сформулировать закон рационалистического развития технологического процесса: в ходе рационалистического развития технологического процесса происходит прямая замена живого труда, затрачиваемого в технологическом процессе, трудом, овеществленным в механизмах, то есть прошлым трудом. При этом каждое последующее увеличение производительности труда требует все больших затрат прошлого труда на единицу прироста производительности совокупного труда.

Удобной формой количественного выражения закона рационалистического развития является дифференциальная модель, которая описывает зависимость элементарного снижения затрат живого труда на производство данного продукта, вызванное элементарным приростом затрат прошлого труда. Данная модель предложена М.Д. Дворциным.

Выше мы отметили, что динамику любого технологического процесса можно описать через затраты живого и прошлого труда в данном процессе. Для того чтобы применять данные показатели при динамическом анализе технологических процессов, необходимо их выразить через удельные количественные показатели.

Достигнутый уровень затрат прошлого труда – это технологическая вооруженность технологического процесса.

Уменьшение затрат живого труда соответствует повышению производительности труда.

Обозначим годовые затраты прошлого труда в технологическом процессе через год  $F_t$ , руб.

Они являются суммой годовых амортизационных отчислений от стоимости оборудования и всех остальных годовых затрат в технологическом процессе за исключением затрат на предмет труда.

Если отнести эти затраты к одному работнику, то получим удельную характеристику, показывавшую количество прошлого труда, переносимого на предмет труда одним работающим в данном технологическом процессе.

Это и есть технологическая вооруженность  $B$ . Параметр «технологическая вооруженность труда» показывает количество прошлого труда, переносимого на предмет труда одним работающим в данном технологическом процессе.

Производительность живого труда в технологическом процессе  $L$ . Параметр производительности живого труда показывает эффективность использования труда работников, занятых в анализируемом технологическом процессе.

Модель рационалистического развития технологических процессов принимает вид:

$$L = \sqrt{Y \cdot B}$$

где  $Y$  – коэффициент уровня технологии.

Коэффициент  $Y$  по своему смыслу является количественным показателем эффективности переноса прошлого труда.

### **2.3 Понятие уровня технологии технологического процесса**

Показатель уровня технологии является коэффициентом пропорциональности в уравнении, связывающем изменение производительности труда в технологическом процессе с изменением его технологической вооруженности.

Термин «уровень технологии» впервые был предложен В. А. Трапезниковым.

Уровень технологии представляет собой некое свойство каждого технологического процесса, которое изначально присуще данному способу производства конкретного продукта.

Это свойство предопределяется как идеей технологического процесса, так и технической реализацией этой идеи.

Идея технологического процесса находит свое выражение в характере и последовательности рабочих и вспомогательных ходов технологического процесса.

Если в ходе совершенствования технологического процесса не изменяется его основная идея, то есть происходит рационалистическое развитие технологии, уровень технологии будет оставаться неизменным. Это – качественная сторона показателя уровня технологии.

С количественной стороны этот показатель представляет собой сообщающую оценку производительной полезности данного вида технологии с точки зрения общества.

Уровень технологии определяется произведением производительностей живого и прошлого труда и представляет собой обобщающую эффективность технологического процесса с точки зрения независимо осуществляемого переноса живого и прошлого труда.

Из двух процессов, производящих одинаковую продукцию в одинаковом количестве, в данный момент лучшим будет тот, у которого сумма затрат живого и прошлого труда на годовой выпуск продукции будет меньше, а уровень технологии – больше. Новый технологический процесс или превосходит по показателям старый, или имеет такую потенциальную возможность, которая пока не реализована.

Оценка по уровню технологии более точно отражает перспективу развития, то есть динамику изменения технологического процесса, когда на начальном этапе внедрения преимущества новой технологии не очевидны или даже пока хуже, чем старой технологии.

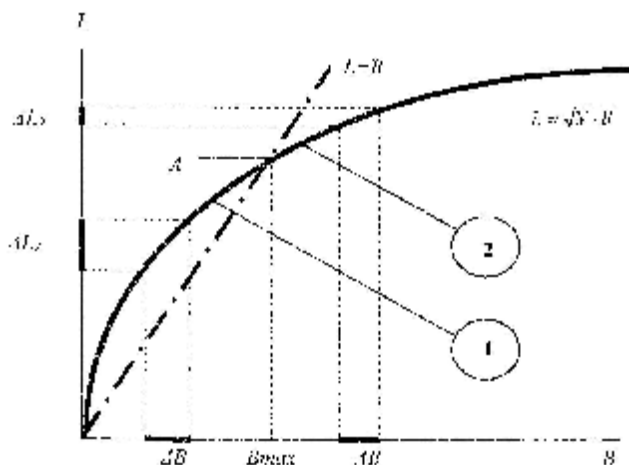
Оценка по уровню технологии в сравнении со стоимостной оценкой имеет то преимущество, что по ней можно сравнивать качественно различные технологические процессы.

Так, по уровню технологии можно сравнить степень совершенства технологии производства тракторов и сукна, а также любой продукции.

#### **2.4 Границы рационалистического развития технологических процессов**

На основании методологии технотехники получено принципиальное ограничение, связывающее наращивание затрат прошлого труда с затратами живого труда. Оно показывает, что сам технологический процесс в своей сути предопределяет максимально допустимый уровень затрат прошлого труда и что без существенного изменения характера технологического процесса наращивание технологической вооруженности не должно выходить за пределы этого уровня.

Изобразим графически траекторию рационалистического развития технологического процесса.



Предельное значение технологической вооруженности труда достигается при обеспечении равенства  $L = B_{max}$ . Участок **1** траектории представляет собой экономически эффективную часть рационалистического развития технологического процесса ( $L > B$ ).

Участок **2** траектории рационалистического развития технологического процесса представляет собой неэффективную часть развития ( $L < B$ ).

### ЛЕКЦИЯ 3 НАПРАВЛЕНИЯ РАЗВИТИЯ ТЕХНОЛОГИЧЕСКИХ ПРОЦЕССОВ

#### 3.1 Динамика развития реального технологического процесса

В общем случае динамику конкретного технологического процесса удобно изучать и анализировать в системе координат L-B, то есть в координатах, которыми определяется модель рационалистического развития. Пусть сложная ломаная линия на рис. 3.1 изображает последовательное состояние какого-либо технологического процесса.

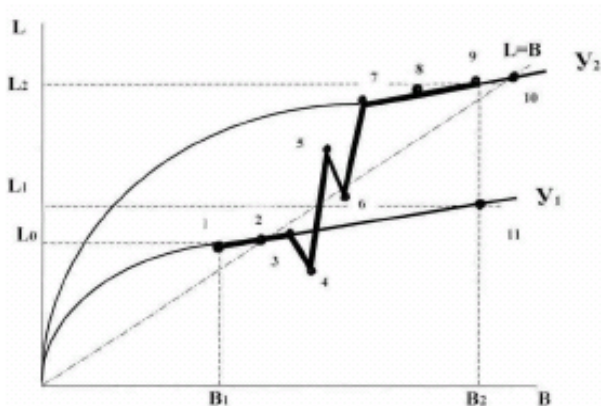


Рисунок 3.1 – Динамика развития реального технологического процесса

Если рассмотреть точку **1**, которая соответствует некоему реальному состоянию технологического процесса, то ясно, что в данное состояние этот процесс пришел, развиваясь рационалистическим путем в соответствии с кривой с уровнем технологии  $Y_1$ .

Далее на участках **1-2** и **2-3** процесс развивался рационалистически, и уровень технологии его оставался неизменным. На участке от точки **3** до точки **7** технологический процесс претерпел этап эвристического развития. При этом уровень технологии увеличился от значения  $У1$  до значения  $У2$ . В последующем происходило рационалистическое развитие нового технологического процесса с уровнем технологии  $У2$ .

### **3.2 Эволюционный путь развития технологических процессов, его характеристика**

Использование в производстве рационалистических решений, совершенствующих вспомогательные ходы технологического процесса, представляет собой эволюционный путь его развития. Таким образом, конкретными условиями реализации эволюционного пути развития технологических процессов являются:

- **ускорение вспомогательного хода;**
- **уменьшение доли вспомогательного хода;**
- **исключение вспомогательного хода или совмещение его с рабочим во времени (предел повышения эффективности технологического процесса эволюционным путём).**

Эвристический скачок обуславливает такое развитие технологического процесса, при котором происходит переход с одного уровня технологии на другой при изменении (ускорении) рабочего хода.

### **3.3 Модели и методы оценки научно-технического развития технологических процессов**

Можно выделить три основных подхода к изучению научно-технического развития производства, описанию технологий и их развития:

- **экономический подход;**
- **технократический или пифагорейский подход;**
- **системный подход.**

Наиболее важным направлением экономического подхода к изучению научно-технического развития производства является разработка методов оценки эффективности отдельных технических мероприятий на основе сравнения соответствующих затрат и результатов. Системный подход к описанию научно-технического развития технологических процессов утверждает, что это развитие подчиняется своим внутренним закономерностям, определение которых позволит выявить основные направления этого развития. Этот подход по сравнению с экономическим и технократическим подходами имеет ряд преимуществ:

- 1) количественные параметры, позволяющие отразить функциональные характеристики технологии, четко определены и могут быть объективно измерены;
- 2) эти параметры ориентированы на управление производством;

3) подход позволяет дифференцированно оценивать влияние различных усовершенствований на развитие технологического процесса (эволюционное и революционное развитие).

### **3.4 Экономическая оценка технологического процесса**

Обобщающим показателем, учитывающим все виды затрат, является себестоимость продукции.

**Себестоимость — это совокупность всех материальных и трудовых затрат на изготовление и реализацию продукции, выраженных в денежной форме.**

Различают основные затраты, непосредственно связанные с процессом производства (расходы на основные материалы, технологическое топливо, энергию, покупные полуфабрикаты, зарплату основных рабочих), и расходы, связанные с обслуживанием процесса производства и управлением.

В зависимости от доли отдельных элементов затрат в себестоимости промышленной продукции можно сгруппировать отрасли промышленности следующим образом: трудоемкие производства (добывающие отрасли); материалоемкие производства (текстильная, трикотажная, швейная, пищевая отрасли промышленности); энергоемкие производства (цветная металлургия, ряд отраслей химической промышленности); фондоемкие отрасли с большим удельным весом амортизационных затрат в общих затратах (нефтедобывающая, производство электроэнергии ГЭС); смешанные отрасли со значительным удельным весом в себестоимости затрат на материалы и заработной платы (многие отрасли машиностроения, электротехническая, приборостроительная промышленность и др.).

Важнейшими резервами снижения себестоимости промышленной продукции при высоком ее качестве является рациональное и экономное использование сырья, материалов, топлива, энергии и высокопроизводительной техники.

### **3.5 Понятие систем технологий и среды технологии**

**Система** (греч.) – целое, составленное из частей, множество элементов, находящихся в отношениях и связях друг с другом. Из этого определения следуют 2 вывода:

1. Любая система характеризуется совокупностью, набором каких-либо элементов.

2. Элементы системы взаимосвязаны и взаимообусловлены.

Необходимо отметить, что элемент какой-либо системы может сам являться системой меньших элементов, а система может быть разделена на подсистемы различной сложности (вспомним по аналогии структуру технологического процесса). Но в любом случае необходимо помнить, что каждая система обладает свойствами, присущими этой системе и точно ее определяющими.

Понятие «технологическая система» определено ГОСТом 27.004-85 «Системы технологические. Термины и определения».

**Технологическая система** – это совокупность функционально связанных средств технологического оснащения, предметов производства и исполнителей



для выполнения в регламентированных условиях производства заданных технологических процессов или операций.

Исходя из этого определения, в технологической системе можно выделить элементы (средства технологического оснащения, предметы производства, исполнители), которые функционально связаны в регламентированных условиях производства.

Анализ систем технологических процессов, выявление закономерностей их развития обеспечивает создание соответствующих управляющих воздействий на системы для их совершенствования.

Для этого необходимо знать:

- **как образовались системы технологических процессов;**
- **какие функции им свойственны;**
- **какие закономерности развития им присущи.**

### **3.6 Исторические этапы развития систем технологий**

В своем развитии системы технологических процессов прошли ряд исторических этапов.

Необходимо отметить, что сами технологические процессы изготовления какой-либо продукции используются человечеством с доисторических времен (например, всеми признаками технологического процесса обладают процессы изготовления примитивных орудий труда, копий, стрел, выделки шкур животных для одежды и т.д.). Однако сознательная организация системы технологических процессов произошла в истории человечества сравнительно недавно – в средневековье. Впервые организованная система технологических процессов проявила себя в цехах ремесленников. **Цех** – объединение ремесленников одной или родственных специальностей.

Цеховая структура промышленного производства наибольшее развитие в Западной Европе получила в XIII – XIV веках. В России цеховое устройство было законодательно введено в 1722 году и просуществовало до 1917 года, когда опять-таки было отменено декретом.

По сравнению с кустарным производством появление цеховых структур было значительным шагом вперед в развитии промышленного производства.

В своей мастерской мастер с подмастерьями и учениками осуществлял все стадии технологического процесса изготовления какой-либо продукции, используя примитивные орудия труда.

Группа ремесленников формировала систему технологических процессов и имела монопольные права на производство и сбыт продукции.

Таковыми были цеха столяров, сапожников, кондитеров и так далее в средневековых городах.

По структуре цеха ремесленников представляли собой систему параллельных технологических процессов. Функционально цеха обеспечивали рост производительности труда и качества выпускаемой продукции за счет передачи опыта и передовых приемов работы, применения новых технологических процессов, конкуренции.

Цеховая структура явилась важнейшим этапом совершенствования производительных сил общества. По мере совершенствования производственных отношений и орудий труда цеховая структура переросла в простую капиталистическую кооперацию, представлявшую собой такую форму обобществления труда, при которой использовался труд наемных рабочих, выполнявших однородную работу. В простой капиталистической кооперации разделение труда отсутствовало. Организационно и структурно простая капиталистическая кооперация также представляла собой систему параллельных технологических процессов; по сути дела это было эволюционным, с точки зрения технологии, развитием цеховых структур.

Исчерпав свои прогрессивные возможности, простая капиталистическая кооперация уступила место производственной мануфактуре, что является революционным этапом развития в организации систем технологических процессов.

**Мануфактура** (лат.) – manus – рука, factura – изготовление – это предприятие, основанное на разделении труда (пооперационная технология) и преимущественно ручной ремесленной технике.

В Западной Европе мануфактура существовала с середины XVI века до конца XVIII века.

В России – со второй половины XVII века до середины XIX века.

Появление мануфактур вызвало стремительный рост производительности труда за счет рациональной организации производства.

В мануфактуре система технологических процессов организована таким образом, что каждая из операций отдельно взятого технологического процесса выполнялась на определенном месте отдельным производителем.

Работник, специализировавшийся на выполнении отдельной операции, имел возможность для её улучшения, совершенствования, что способствовало как повышению производительности труда, так и качественному проведению операции и в целом обеспечивало качество выпускаемой продукции при возросшем её количестве, при этом не требовалось принципиальных изменений технических идей производства.

Упрощение отдельных операций и их строгая повторяемость создали наиболее благоприятные условия для использования техники. В результате почти при тех же приемах, инструменте и оснастке, что и у отдельных ремесленников, рабочие мануфактур работали со значительно возросшей производительностью труда.

По структуре производственная мануфактура представляла собой ярко выраженную систему последовательных технологических процессов.

Мануфактура способствовала углублению общественного разделения труда, подготовила переход к машинному производству.

Машинное производство – важнейшая стадия становления современного промышленного производства, оно возникло в результате промышленного переворота во второй половине XVIII века. Для машинного производства характерно использование систем машин для осуществления систем технологических процессов производства промышленной продукции.

Кроме этого, с углублением общественного разделения труда ранее не обособленные производственные операции по изготовлению частичного продукта (полуфабриката) вычленились в отдельные технологии, а полуфабрикат превращался в готовый товар.

На стадии машинного производства произошла замена мануфактуры фабричными и заводскими структурами.

**Фабрика** (лат. – *fabrica* – мастерская) – промышленное предприятие, основанное на применении системы машин.

**Завод** – промышленное предприятие с механизированными процессами производства.

В политэкономии понятия «фабрика» и «завод» тождественны. В историческом и технологическом аспекте заводы сформировались как промышленные предприятия, производящие, как правило, средства производства (тракторный завод), а фабрики – промышленные предприятия, производящие, как правило, предметы потребления (кондитерская фабрика).

Справедливости ради следует вспомнить и про исключения (например, хлебозавод).

Этап машинного производства можно рассматривать как революционный этап в совершенствовании орудий труда (замена ручного труда машинным) и как эволюционный этап в совершенствовании организации производства (как и мануфактура, фабричное производство имеет ярко выраженную преимущественно последовательную структуру систем технологических процессов, объединенных определенным видом выпускаемой продукции).

Следующий этап исторического развития систем технологических процессов – создание промышленных объединений и монополий, а также структур наиболее высокого уровня (например, единый народнохозяйственный комплекс).

## **ЛЕКЦИЯ 4 ЗАКОНОМЕРНОСТИ РАЗВИТИЯ ТЕХНОЛОГИЧЕСКИХ СИСТЕМ**

### **4.1 Классификационные признаки систем технологий**

Согласно ГОСТ 07.004-85 «Системы технологические. Термины и определения», можно выделить ряд классификационных признаков, характеризующих технологические системы.

Важнейшим признаком, характеризующим технологические системы, является их структура.

По структуре различают следующие технологические системы:

- *параллельные;*
- *последовательные;*
- *комбинированные.*

Структура технологической системы является одним из основных признаков для анализа технологических систем и определения направлений их научно-технического развития.

При классификации технологических систем выделяют четыре иерархических уровня систем технологических процессов:

- *операция;*
- *технологический процесс;*
- *производственное подразделение (цех);*
- *предприятие.*

Уровни иерархии технологических систем являются важным классификационным признаком, отражающим особенности их функционирования.

Технологические системы более высокого иерархического уровня сочетают в себе свойства составляющих их элементов, а также их собственные специфические качественные особенности, обусловленные взаимодействием и характером связей составляющих их элементов.

Следующий классификационный признак технологических систем – уровень их автоматизации.

В соответствии с этим признаком различают три уровня автоматизации систем технологий:

- *механизированная система;*
- *автоматизированная система;*
- *автоматическая система.*

Механизированная технологическая система отличается использованием различных механизмов для осуществления как рабочих, так и вспомогательных процессов в элементах системы.

Автоматизированная технологическая система представляет собой более высокий уровень автоматизации и кроме механизации характеризуется частичным использованием автоматических устройств в функциях управления элементами технологической системы.

Автоматическая технологическая система – это наивысший уровень, представляющий собой функционирование и управление технологической системой в целом в автоматическом режиме без участия человека. К автоматической технологической системе можно отнести роботизированную конвейерную линию сборки автомобилей, синхронизация отдельных элементов которой осуществляется с помощью ЭВМ.

Следующий технологический признак систем технологий – уровень специализации. Выделяют три уровня специализации технологических систем:

- *специальная технологическая система;*
- *специализированная технологическая система;*
- *универсальная технологическая система.*

Специальная технологическая система предназначена для изготовления или ремонта изделия одного наименования и типоразмера.

Специализированная технологическая система предназначена для изготовления или ремонта групп изделий. К специализированной технологической системе можно отнести, например, химический завод по производству различных видов минеральных удобрений.

Универсальная технологическая система обеспечивает изготовление или ремонт изделий с различными конструктивными и технологическими признаками. Примером универсальной технологической системы может служить предприятие по ремонту бытовых приборов.

По виду связи между составляющими систему элементами различают следующие технологические системы:

- *с жесткой связью;*
- *с нежесткой связью.*

Жесткая связь подсистем характеризуется немедленным прекращением функционирования технологической системы в целом при отказе хотя бы одной из подсистем.

При нежесткой связи между элементами системы возможно непродолжительное функционирование системы в случае отказа одной из подсистем.

#### **4.2 Структура технологической системы производства**

На практике в промышленном производстве выделяют следующие технологические структуры, различающиеся своим иерархическим уровнем:

- *цех;*
- *предприятие;*
- *отрасль;*
- *макрэкономический комплекс (например, территориальный или межотраслевой);*
- *народное хозяйство в целом.*

Каждая из этих структур обладает специфическими особенностями и требует в общем случае своих методов управления развитием, однако и в этом случае можно выделить ряд закономерностей, подчеркивающих их общность. Каждая из них образована параллельными или последовательными системами технологических процессов, либо их комбинацией.

Таким образом, технологическую систему производства образуют параллельные, последовательные и комбинированные системы технологических процессов.

Выделение в системах параллельных и последовательных структур имеет большое значение для решения задач управления научно-техническим развитием производства.

В современных параллельных технологических системах нашла свое отражение ремесленная цеховая структура.

С самого начала развития промышленных методов производства одинаковые или однотипные технологические процессы выделялись в отдельные группы.

Преимущества такого выделения:

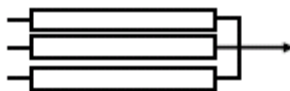
- *отсутствие зависимости элементов друг от друга;*
- *взаимный обмен опытом и конкуренция;*
- *удобство управления и обслуживания;*

– более выгодное и эффективное внедрение новых технологических решений.

Все эти преимущества способствуют повышению производительности труда и качества выпускаемой продукции.

Таким образом, для эффективного развития наиболее приспособлены параллельные технологические системы.

Главный признак параллельной технологической системы: продукция технологической системы равна сумме продукций всех составляющих её элементов.



#### Схема параллельной технологической системы

Примерами параллельных технологических систем могут служить:

- в цехе – технологические участки;
- в отрасли – однотипные предприятия.

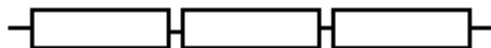
Предприятия, объединенные в отрасли, могут значительно отличаться по номенклатуре выпускаемой продукции, но в них:

- используются однотипные технологические процессы;
- продукция, как правило, предназначена для удовлетворения одной и той же потребности.

Без технологических структур с параллельными элементами современное производство не может обойтись.

Выделение последовательных технологических систем также имеет большое значение в определении основных направлений развития производства.

Особенность последовательной технологической системы: результат одних составляющих сложной системы является предметом труда, орудием труда или средством труда для других составляющих системы. Мануфактура нашла свое отражение в последовательных структурах.



#### Схема последовательной технологической системы

Вторая особенность последовательных технологических систем заключается в том, что выпуск продукции такой системы определяется ее лимитирующим звеном. Лимитирующее звено последовательной технологической системы – это такой её элемент, технологические возможности которого определяют выходные характеристики функционирования системы в целом.

Последовательные технологические системы различного иерархического уровня отличаются друг от друга.

В случае последовательной технологической системы высокого уровня действуют такие дополнительные факторы, как связь одного элемента системы с несколькими другими; возможность в некоторых случаях использовать запа-

сы исходных продуктов; возможность выпуска законченных продуктов, которые не используются внутри данной системы отдельными ее составляющими.

Комбинированной называется технологическая система, структура которой может быть представлена в виде объединения последовательных и параллельных систем более низкого уровня.

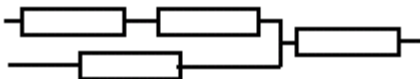


Схема комбинированной технологической системы. Такой вид системы характерен для большинства реальных технологических систем, начиная с уровня цеха.

Возвращаясь к примеру с предприятием машиностроения, в последнем можно выделить кроме цехов, последовательно связанных изготавливаемой продукцией, цеха, которые обеспечивают функционирование предприятия в целом (инструментальный цех, транспортный цех, ремонтно-механический цех и др.) и представляют собой параллельную технологическую систему.

#### **4.3 Основные закономерности и направления развития систем технологических процессов**

Закономерности развития систем технологических процессов обусловлены как развитием составляющих их элементов, так и характером изменения связей между элементами системы.

При этом важной особенностью развития систем технологических процессов является тип связи (параллельная или последовательная) элементов системы.

Революционное (эвристическое) развитие технологической системы может осуществляться за счет соответствующим образом организованного эволюционного (рационалистического) развития его элементов.

Различие эволюционного и революционного путей развития систем технологических процессов заключается в том, что научные разработки повышают уровни технологии отдельных элементов системы, а последующее оптимально организованное увеличение технологической вооруженности системы реализует дополнительный эффект от этих разработок в виде ограниченного прироста уровня технологии системы.

Эвристическое развитие технологической системы на уровне комплекса, отрасли, подотрасли может осуществляться за счет соответствующим образом организованного рационалистического развития ее элементов.

#### **4.4 Понятие уровня технологии систем технологических процессов. Реальный и потенциальный уровень технологии системы**

Уровень совершенства системы технологических процессов, как и в случае технологических процессов, определяется количественно и качественно понятием «уровень технологии». В рамках простого технологического процесса имеет место однозначная зависимость между эвристичностью развития этого процесса и ростом его уровня технологии. С одной стороны, прогрессивные изменения или замена рабочих ходов технологического процесса вызывают

увеличение уровня технологии, с другой – рост уровня технологии возможен только при развитии технологического процесса по революционному пути.

В случае системы технологических процессов, состоящей из нескольких простых процессов, взаимная однозначность не будет иметь места, так как система имеет свою особенность.

Исходя из этого, реальная технологическая система характеризуется не только величиной уровня технологии, который соответствует конкретным пропорциям между производительностью и затратами прошлого труда, то есть реальным уровнем технологии, который может быть достигнут в данной технологической системе при неизменных уровнях технологии её составляющих.

Модель развития систем технологических процессов может быть выражена следующей зависимостью:

$$L_c = \sqrt{Y_c} B_c,$$

где  $Y_c$  – уровень технологии системы;  $B_c$  – технологическая вооруженность системы;  $L_c$  – производительность труда в системе.

$$B_c = \sum_{i=1}^n X_i B_i,$$

где  $B_i$  – технологическая вооруженность  $i$ -го элемента системы;  $X_i$  – удельный вес работающих, занятых в  $i$ -ом элементе системы (относительная численность работающих).

$$X_i = \frac{n_i}{\sum_{i=1}^n n_i},$$

где  $n_i$  – количество работающих в  $i$ -ом элементе технологической системы;

$\sum_{i=1}^n n_i$  – общее количество работающих в системе технологических процессов. Учитывая вышеизложенное, модель рационалистического развития систем технологических процессов принимает вид:

$$L_c = \sum_{i=1}^n X_i \sqrt{Y_i B_i}.$$

В случае квазиэвристического развития уровень технологии может увеличиваться не более чем до средневзвешенного уровня технологии элементов технологической системы:

$$Y_c = \sum_{i=1}^n X_i Y_i.$$

Данное соотношение показывает, что уровень технологии технологической системы зависит от взаимных пропорций ее составляющих. Таким обра-



зом, уровень технологии системы зависит от того, насколько существенно использованы резервы развития составляющих ее технологий.

Максимальный рост уровня технологии системы, а, следовательно, и производительности труда будет достигаться при равенстве технологической отдачи элементов системы:

$$\frac{B_1}{Y_1} = \frac{B_2}{Y_2} = \dots = \frac{B_n}{Y_n},$$

где  $B_1, B_2, \dots, B_n$  – технологические вооруженности составляющих системы;

$Y_1, Y_2, \dots, Y_n$  – уровни технологии составляющих системы.

Это соотношение показывает, что для достижения максимального роста производительности труда необходимо распределить имеющиеся средства таким образом, чтобы технологические вооруженности составляющих системы пришли в соответствие с уровнем их технологической отдачи. Это является условием максимизации уровня технологии производства в целом. Другими словами, приведенное соотношение определяет качественную сбалансированность системы и, следовательно, потенциальные возможности развития каждой из технологий – эволюционным или революционным путем. Как и в случае развития технологических процессов, увеличение технологической вооруженности системы (рационалистическое развитие) связано с повышением технической оснащенности производства без существенного изменения его технологических принципов.

Повышение уровня технологической системы (эвристическое развитие производства) свидетельствует о качественных изменениях технологического способа производства в системе.

## **ЛЕКЦИЯ 5 МИНЕРАЛЬНО-СЫРЬЕВАЯ БАЗА ПРОМЫШЛЕННОСТИ**

### **5.1 Понятие о сырье**

Сырье — это сырой материал, предмет труда, на добычу или производство которого был затрачен труд (например, железная руда— на металлургическом комбинате, хлопок — на текстильной фабрике, зерно — на мукомольном предприятии, нефть, газ, свекла и т.д.) [1]. Оно является важнейшим элементом производства, влияющим на технологию и качество продукции и, как правило, претерпевающее изменения в процессе добычи или производства. Сырье подразделяется на первичное и вторичное.

Первичное сырье — предмет, на который впервые был затрачен труд (например, в металлургии — руды, в бумажной промышленности — целлюлоза, в керамическом производстве — глина, для железобетонных изделий — стальная арматура и т.д.).

Вторичное сырье — отходы производства, физически или морально устаревшие предметы труда, подлежащие переработке. Сырье в процессе производ-

ства образует вещественную основу, «главную субстанцию» готового продукта или полуфабриката.

Полуфабрикат — продукт труда, прошедший одну или несколько стадий обработки или пригодный для изготовления из него готовой продукции. Поэтому полуфабрикат нередко выступает в качестве готовой продукции. Полуфабрикат одного предприятия может быть представлен в качестве готовой продукции для другого. Внутри отдельного предприятия к полуфабрикатам относят все продукты труда, которым предстоит пройти дальнейшие производственные процессы. При этом вся стоимость сырья полностью переносится на стоимость произведенного продукта (изделия), принявшего товарную форму.

### **5.2 Основное и вспомогательное сырье, отходы и потери**

Основное сырье — это материальная основа продукции. Вспомогательное сырье — придает готовой продукции отдельные свойства и качества, обеспечивает бесперебойную работу оборудования и нормальный ход технологического процесса (например, красители придают тканям определенный цвет; катализаторы в химической промышленности ускоряют ход реакций; ингибиторы замедляют их и др.).

В технологическом процессе или операции выпуска готовой продукции возникают отходы и потери сырья и материалов.

Отходы — это остаток исходного сырья или материалов, который не может быть использован в процессе производства планируемого вида продукции (изделия). Отходы могут быть использованы в качестве исходного сырья при производстве других видов продукции на данном предприятии или реализованы в качестве вторичного сырья (например, пищевые отходы — в концентрированный корм скоту; старые покрышки автомобилей — в облицовочный материал для автомобильной и вагоностроительной индустрии, а также в получении других компонентов; лигнин, смешанный с пенькой — новое сырьё, так называемое «жидкое дерево» (арбоформ) [4] используется при изготовлении мебели, корпусов для часов, телевизоров, компьютеров, мобильных телефонов и др.

Потери — это количество исходного сырья, материалов и энергии, которые безвозвратно теряются в процессе изготовления различных видов продукции.

Повышение качества сырья — необходимое условие улучшения технико-экономических показателей деятельности любого промышленного предприятия.

### **5.3 Понятие о качестве сырья и себестоимости продукции**

Качество сырья — совокупность технологических и физико-химических свойств, обеспечивающих высокий уровень технологического процесса и качества выпускаемой продукции [2]. От вида и качества сырья зависит режим работы и производительность оборудования, характер технологии, а также качество и себестоимость выпускаемой продукции.

В частности, качество продукции, согласно [5], определяется тремя слагаемыми, тесно связанными между собой в процессе труда: 1) качеством ис-

ходного материала (сырья, полуфабрикатов, комплектующих изделий); 2) качеством труда изготовителей продукции; 3) качеством средств труда (станков, установок, машин, и др. оборудования).

#### **5.4 Классификация сырья**

Разновидностей сырья огромное множество, и поэтому его классификация представляет интерес. Сырье можно обобщенно классифицировать:

- 1) по способу получения — на природное и искусственное;
- 2) по виду происхождения — на промышленное и сельскохозяйственное.

Природное сырье — оно добывается в готовом виде из земных недр, горных пород, растений, животных и т.д. (железная руда, мел, древесина, шерсть, лен, мясо, молоко и др.).

Искусственное сырье — его получают путем переработки или дополнительной обработки различных естественных (природных) материалов и сырьевых ресурсов (химические волокна, синтетический каучук, кислоты и др.).

Обогащение полезных ископаемых и минерально-сырьевых ресурсов производится в специальных цехах, на обогатительных фабриках и комбинатах.

Концентрат — продукт обогащения полезных ископаемых, в котором ценных минералов больше, чем в исходном сырье. Концентраты, отвечающие определенным стандартным требованиям (по содержанию ценных компонентов, примесей, влаги, крупности зерен и др.), отправляются с обогатительной фабрики для непосредственного применения (к примеру, концентраты графитовые, угольные и др.) и использования их для переработки в металлургической (концентрат металлов) или химической (концентрат минеральных удобрений) промышленности.

Если в руде содержится ряд других полезных компонентов, то из нее получают несколько концентратов (например, при обогащении полиметаллических руд, содержащих минералы Pb, Zn, Cu и S, получают соответственно свинцовый, цинковый, медный и серный концентраты). Концентраты могут быть комплексными (например, медно-золотые или никель-кобальтовые и т.д.).

Хвосты — отходы, получаемые в результате обогащения полезного ископаемого сырья. Содержание ценного компонента в хвостах гораздо ниже, чем в исходном материале. Иногда хвосты находят применение в промышленности, например, хвосты, содержащие глинозем, используются как сырье для получения алюминия, а хвосты, содержащие кварц — как флюсы в металлургической промышленности и т. д.

#### **5.5 Способы обогащения сырья**

Обогащение природного сырья осуществляется с использованием различных физических и физико-химических свойств минералов следующими способами и методами: промывка, гравитация, флотация, магнитная и электрическая сепарация, окускование (агломерация и окатывание) и др.

Различают мокрый и сухой вариант обогащения полезных ископаемых и многих других разновидностей сырья.

1. Мокрые способы и методы обогащения:

а) промывка горных пород водой во вращающихся барабанах (удаление загрязненных примесей, в основном глины);

б) гравитация применяется при разной плотности полезных компонентов разделяемых минералов с использованием различных скоростей движения частиц в водной (или воздушной) среде под действием центробежных или гравитационных сил; к этому методу относится отсадка, т.е. более тяжелые частицы рудных пород или ценных компонентов оседают на дно емкости с водой;

в) флотация — плавание на поверхности воды, т.е. метод отделения одних частиц металлов или минералов от других в водной среде, т.е. это обогащение, основанное на различии в физико-химических свойствах поверхностей разделяемых минералов. Флотация выполняется во флотационных машинах. Различают флотацию масляную, пленочную и пенную. Эти разновидности флотации составляют основу метода обогащения полезных ископаемых и минерально-сырьевых ресурсов Земли.

## 2. Сухие способы обогащения:

а) магнитная сепарация — отделение железосодержащих минералов (т.е. обладающих ферромагнитными свойствами) от пустой породы. Используется в тех случаях, когда природные минералы обладают различной магнитной восприимчивостью, т.е. намагничиваемостью;

б) электрическая сепарация — обогащение минерального сырья, применяющегося в тех случаях, когда минералы полезных ископаемых (различных руд) имеют различие в своих электрических свойствах (к примеру, обладают разными электрическими проводимостями, разными способностями заряжаться при трении и др.);

в) обжиг — это подготовка сырья к последующему обогащению, применяется в тех случаях, когда сырье (в частности, различные породы руд) содержит минералы, изменяющиеся при высокой температуре (например, выделяют  $\text{CO}_2$ , кристаллизационную воду, меняющие свою плотность, магнитную восприимчивость, содержат примеси, растрескиваются и т.д.).

Все перечисленные методы обогащения природного сырья и минерально-сырьевых ресурсов применяются в отдельности или совокупно в разных сочетаниях.

Окусование — процесс переработки (подготовки) концентратов, полученных после обогащения сырья или рудной мелочи, в кусковые материалы необходимых размеров путем агломерации, окатывания (окомкования) или брикетирования.

Агломерация — процесс спекания сырья (мелких сырых руд (8—10 мм) и ее концентратов, топлива (коксовой и антрацитовой мелочи) и флюса (известняка) до 3 мм в агломерационных машинах при 1200—1500 °С в кусковой пористый материал — агломерат (5—10 мм), использующийся в металлургии черных (чугун, сталь, ферросплавы) и цветных (алюминий, никель, свинец) металлов.

Окатывание — процесс получения из увлажненного водой мелкого (пылевидного) рудного сырья, шихты, тонкоизмельченного концентрата или мине-

ральных удобрений — шариков (окатышей) размерами 10—15 мм. Иначе этот метод называется окомкованием. Окатыши бывают неофлюсованными и офлюсованными (с добавлением флюсов). Их получают во вращающихся барабанах, тарельчатых или конусных грануляторах. Затем сушат при температуре 300—600 °С и обжигают в специальных шахтных печах при температуре 1200—1350 °С. Сушат для придания им прочности и сохранения в них пористости.

Брикетирование — процесс переработки мелкого ископаемого сырья (к примеру, топлива, руд) и различных материалов промышленного и сельскохозяйственного назначения в куски — брикеты, имеющие геометрически правильные формы и практически одинаковые массы. Брикетирование широко применяется в пищевой промышленности (для выпуска главным образом пищевых концентратов) и в сельском хозяйстве (при производстве концентрированных и полнорационных кормов), а также брикетов из сена или соломы.

При брикетировании создаются дополнительные сырьевые ресурсы из мелких материалов, использование которых малоэффективно или затруднительно, а также утилизируются отходы (пыль, шлаки, металлические и древесные стружки и т.п.). Брикетирование производится путем прессования в ленточных, вальцевых, штемпельных или кольцевых прессах, а также в специальных кормовых брикетировщиках.

### **5.6 Рациональные способы сбережения и использования сырья**

Сырье — важный источник расширения сырьевой базы и повышения экономической эффективности промышленности. Ему принадлежит важная роль во всемирном хозяйстве, а также в международных экономических отношениях между странами мирового рынка. Сырье — «хлеб» промышленности, и его надо беречь.

Можно выделить следующие подходы к сбережению сырья и способы его рационального использования:

- правильный выбор сырья и обоснованное использование его по назначению;
- изыскание и применение более дешевых видов сырья;
- высококачественная первичная обработка, переработка и обогащение;
- комплексная переработка первичного сырья различными технологическими процессами;
- повторное использование сырья, его полуфабрикатов и хвостов;
- правильное и максимально возможное использование вторичного сырья;
- максимальное использование отходов и отбросов производства (переработка покрышек, лигнина, бытовых и промышленных отходов, макулатуры, вторсырья и утилизация мусора и др.);
- повышение качества сырья и его отходов;
- замена пищевого сырья в промышленности непищевым, а растительного — минеральным;
- использование современных (более совершенных) технологий.

Правильный выбор сырья определяет тип необходимого технологического оборудования, характер технологии, длительность производственного цикла и оказывает влияние на многие технико-экономические показатели предприятия (фирмы, фабрики).

Современный уровень техники позволяет выпускать одну и ту же продукцию из различных видов сырья. К примеру, в машиностроении или химической промышленности отдельные детали изготавливают из металла, пластмассы или из древесного пластика. Правильный выбор сырья способствует снижению себестоимости продукции при повышении ее качества и конкурентоспособности на рынке. Не менее важным является рациональное использование сырья.

Комплексная переработка сырья возможна лишь при высокой организации и технической оснащенности производства. Она предполагает применение разнообразных технологических процессов, а также расширение номенклатуры выпускаемой продукции на одном предприятии. При этом снижаются: транспортные расходы; себестоимость продукции; растет прибыль предприятия, фирмы, фабрики и т.д. Поэтому комплексная переработка первичного сырья и обоснованное использование всех его ценных компонентов является важной народнохозяйственной задачей. Примером рационального подхода к сбережению сырья может служить комплексная переработка в химической промышленности апатитонефелиновой породы. Она измельчается и разделяется методом флотации на апатит и нефелин. Химическим путем из апатита получают гипс, цемент, фосфор, соли фосфорной кислоты, фосфорные удобрения и другие ценные продукты, а из нефелина — поташ, соду, ванадий, титан, алюминий и др. Нефелин перерабатывают на алюминиевых заводах, так как он является сырьем для получения алюминия с помощью электролизеров.

В текстильной промышленности комплексная переработка длинных и коротких волокон шерсти, очеса, сидра и т.д. сейчас возможна и на камвольно-суконных комбинатах, тогда как ранее отходы перевозили для переработки только на суконные предприятия. Организация таких комбинатов позволяет сократить транспортные расходы, рационально использовать складские и вспомогательные помещения, внедрять совершенную технику и прогрессивную более передовую (малоотходную) технологию.

Таким образом, комбинирование предприятий, комплексное использование сырья дают возможность получать большой экономический эффект, способствующий снижению себестоимости продукции и повышению ее качества.

## **ЛЕКЦИЯ 6 ТОПЛИВНО-ЭНЕРГЕТИЧЕСКИЙ КОМПЛЕКС И ЕГО ХАРАКТЕРИСТИКА**

### **Виды и основные характеристики топлива**

**Топливо** – вещество, при сжигании которого выделяется значительное количество теплоты, используемое как источник получения тепловой энергии и как сырье в химической, металлургической и других отраслях промышленно-

сти. Топливо, содержащее органические вещества, называют углеводородным. Путем химической переработки из него получают разнообразные продукты. Различают **естественные и искусственные топлива**.

К **естественным** относятся ископаемые и растительные топливные вещества, а к **искусственным** – продукты переработки естественных топливных веществ. Все топлива по агрегатному состоянию подразделяются на твердые (ископаемые угли, торф, древесина, сланцы), жидкие (нефть, нефтепродукты), газообразные (природный и попутный газы и др.).

Основной характеристикой топлива является его теплота сгорания, т.е. количество теплоты, выделяющейся при полном сгорании топлива. Различают теплоту сгорания удельную (МДж/кг) и объемную (МДж/м<sup>3</sup>).

В состав всех видов топлив входит горючая масса (органическая и неорганическая) и негорючая масса (зола, влага). Чем больше в органической массе содержание углерода и водорода и чем ниже содержание кислорода и азота, тем больше теплота сгорания топлива.

Одним из важнейших видов жидких топлив является **нефть**, которая представляет собой сложную смесь парафиновых, нафтеновых и ароматических углеводородов. Органическая часть нефти состоит на 83 – 87 % из углерода и на 12 – 14 % из водорода. Удельная теплота сгорания нефти колеблется от 39,8 до 44 МДж/кг.

**Природный газ** содержит до 98 % метана. Его объемная теплота сгорания составляет в среднем 30 – 35 МДж/м<sup>3</sup>. В нефти, находящейся в недрах Земли, всегда присутствуют растворенные газы, которые при добыче выделяются из нее (попутные газы). Объемная теплота сгорания попутных газов примерно в 1,5 раза выше, чем природного газа, и составляет 50000 – 55000 кДж/м<sup>3</sup>.

Содержание углерода в твердых топливах (буром и каменном угле, антраците) – 70 – 95 %, их удельная теплота сгорания – 25,5 – 33,5 МДж/кг.

### **Основные виды и источники энергии**

Энергетический потенциал нашей планеты включает практически **неистопимые** в обозримом будущем источники энергии – Солнце, ветер, воды рек и морей – и **невосполнимые**, связанные с использованием полезных ископаемых – нефти, угля, природного газа, торфа и горючих сланцев.

Источники энергии первой группы, за исключением гидроэнергии рек, до настоящего времени играют ничтожную роль в мировом энергетическом балансе, а основное количество энергии человечество получает, реализуя химическую энергию и частично ядерную энергию различных топлив.

В промышленности применяются разнообразные виды энергии:

**электрическая, тепловая, ядерная, химическая и энергия света.** Электрическая энергия в промышленности используется для преобразования в механическую энергию, для осуществления процессов обработки материалов, дробления, измельчения, перемешивания, центрифугирования, для нагревания, электрохимических реакций и электромагнитных процессов.

Электрическую энергию производят гидроэлектростанции, тепловые и атомные электростанции. В последние годы успешно ведутся работы по непо-

средственному преобразованию тепловой энергии в электрическую. Всестороннее развитие технической базы всех отраслей народного хозяйства требует дальнейшего развития электроэнергетики.

Тепловые электростанции играют доминирующую роль в электроэнергетическом балансе СНГ, на их долю приходится около 80 % всей производимой электроэнергии. Проблема совершенствования тепловых электростанций, повышение коэффициента их полезного действия имеет большое народнохозяйственное значение.

В Белоруссии сосредоточено значительное количество гидроэнергетических ресурсов. Современный период развития гидроэнергетики характеризуется дальнейшим увеличением мощности строящихся ГЭС. Потенциальная энергия мировых запасов ядерного горючего превосходит в десятки раз потенциальную энергию разведанных запасов угля, нефти и природного газа вместе взятых. В целях экономии и правильного использования природного невозобновляемого энергетического сырья необходимо интенсивно развивать атомные электростанции (АЭС), обладающие высоким коэффициентом полезного действия. **Тепловая энергия**, получаемая при сжигании топлива, широко применяется для проведения многочисленных технологических процессов (нагревания, плавления, выпарки, сушки, перегонки и т.д.), а также в качестве источника теплоты для проведения эндотермических реакций. В качестве теплоносителей могут быть использованы топочные газы, водяной пар, перегретая вода, используемые при проведении эндотермических химических процессов. Например, в производстве водорода из азотно-водородной смеси теплота, выделяющаяся при конверсии метана, используется для проведения реакции конверсии оксида углерода. В производстве аммиачной селитры выделяющаяся в результате экзотермической реакции теплота используется для выпаривания реакционной массы и ее кристаллизации.

**Химическая энергия** используется в гальванических элементах и аккумуляторах, где она преобразуется в электрическую. Эти источники энергии характеризуются высоким коэффициентом полезного действия.

**Световая энергия** используется в промышленности при создании фотоэлементов, фотоэлектрических датчиков, автоматов, а также для реализации большого числа фотохимических процессов в технологии синтеза хлористого водорода и т.д.

Эти процессы реализуются в системах управления и контроля технологических процессов. Источником световой энергии является Солнце, где происходят атомные реакции синтеза ядер водорода и углерода. Сначала использовалась лишь тепловая энергия солнечных лучей. В настоящее время широко известно применение солнечных батарей на космических кораблях, а, используя световую энергию в южных районах страны, можно добиться кипячения воды, нагревания жидкостей и даже плавки металлов.

**Энергия рек** занимает значительное место в производстве электроэнергии, особенно в странах, богатых гидроресурсами. Электроэнергия, вырабаты-



ваемая ГЭС, составляет 99,7 % в электроэнергетическом балансе Норвегии, во Франции и Италии – соответственно 50 и 58 %.

**Энергия морских приливов** – разновидность энергии водного потока. Приливы – периодические колебания уровня моря, обусловленные силами притяжения Луны и Солнца в соединении с центробежными силами, развивающимися при вращении систем Земля – Луна и Земля – Солнце. Приливы обладают огромной энергией. Высота приливной волны достигает 10 – 20 м.

Мировой технический потенциал морских приливов составляет около 500 млн. тонн условного топлива в год.

Все аппараты для преобразования различных видов энергии в электрическую – электростанции – можно условно разделить на следующие виды.

**Тепловые электростанции.** К этому виду относятся угольные, газовые, атомные электростанции, электростанции, работающие на нефти и ее производных, некоторые виды солнечных.

**Атомные электростанции.** Атомные электростанции относятся к тепловым, так как в их устройстве имеются тепловыделители, теплоноситель и генератор электрического тока – турбина.

АЭС имеют ряд преимуществ перед другими видами электростанций. Основное преимущество – небольшое количество топлива по сравнению с ТЭС. В связи с этим эксплуатация АЭС обходится дешевле, чем эксплуатация электростанций на органическом топливе.

Второе преимущество АЭС перед ТЭС в большей экологической чистоте выбросов в атмосферу. ТЭС мощностью 1000 МВт ежегодно образует золоотвалы площадью 50 гектар при толщине слоя золы 2 м и значительное количество золы в виде твердых мелких частиц выбрасывает в атмосферу. Еще одна проблема, связанная с выбросом золы, – ее повышенная радиоактивность. Таким образом, при работе в штатном режиме радиационное загрязнение от АЭС очень незначительно. Дополнительные меры безопасности, разработанные и внедренные после чернобыльской катастрофы, резко снизили вероятность аварий с выбросом радиоактивности в окружающую среду.

ТЭС выбрасывает в атмосферу сернистый ангидрид, который в атмосфере доокисляется до серного ангидрида и, соединяясь с атмосферной влагой, выпадает в виде “кислотных дождей”. Кислотные дожди губят зеленую растительность, вызывают коррозию металлоконструкций, закисление почв и снижение их урожайности.

### **Электроэнергетика и охрана окружающей среды**

Основными направлениями экономического и социального развития Республики Беларусь определены важнейшие пути и средства решения проблемы охраны окружающей среды. Поставлена задача совершенствования технологических процессов с целью сокращения выбросов вредных веществ в окружающую среду и улучшения очистки отходящих газов от вредных примесей, увеличения выпуска высокоэффективных газопылеулавливающих аппаратов, водоочистного оборудования, а также приборов и автоматических станций контроля состояния окружающей природной среды.

Электроэнергетика занимает особое место в решении этой проблемы, так как доля участия энергетических предприятий в загрязнении окружающей природной среды продуктами сгорания органического топлива, содержащего вредные примеси, а также отходами производства весьма значительна.

Оценка перспектив развития электроэнергетики показывает, что еще длительное время большая часть электростанций будет работать на органическом топливе. Тепловые электростанции в настоящее время используют около 37 % всего котельно-печного топлива в СНГ (уголь, газ, мазут, торф, сланец), с продуктами сгорания которого в окружающую среду поступают часть золы, частицы несгораемого жидкого и твердого топлива, газообразные продукты неполного сгорания топлива, оксиды серы и азота, оксид углерода и др.

Использование ядерного горючего позволяет существенно уменьшить материальный обмен с окружающей средой при производстве электроэнергии и практически исключить химическое загрязнение атмосферы.

По сравнению с электростанциями, работающими на органическом топливе, более чистыми с экологической точки зрения являются установки, использующие гидроресурсы, солнечную энергию, глубинное тепло Земли, энергию ветра и приливов. Однако доля их в покрытии потребности в электроэнергии пока еще невелика. Наиболее значительными из них являются ГЭС, хотя и они оказывают определенное влияние на природные условия и экологическое равновесие в зонах затопления земельных угодий.

Решение проблемы охраны окружающей природной среды от вредного воздействия энергоустановок требует комплексного подхода в реализации ряда важнейших мероприятий народнохозяйственного и научно-технического характера. Наиболее перспективными и радикальными мерами по предотвращению выбросов загрязняющих веществ в атмосферу и природные водоемы являются меры по повышению эффективности использования топливно-энергетических ресурсов, главными из которых являются:

- изменение структуры производства электроэнергии за счет использования ядерного горючего, гидроресурсов, солнечной энергии, энергии ветра и морских приливов, глубинного тепла Земли;

- освоение новых, более эффективных по использованию топлива технологических процессов (например, с парогазовыми установками и внутрициклоновой газификацией топлива);

- снижение удельного расхода топлива при производстве электроэнергии и тепла, сокращение потерь и удельных расходов энергии при использовании ее в народном хозяйстве; увеличение использования вторичных энергетических ресурсов и утилизация низкопотенциального тепла с помощью тепловых насосов; оптимизация структуры топливопотребления в энергетике за счет замены высокозольного и высокосернистого топлива на ТЭС, расположенных в крупных промышленных городах и районах; улучшение качественных характеристик топлив путем развития индустрии их переработки и обогащения.

Наиболее острой проблемой является сокращение выбросов в атмосферу оксидов серы, объем которых пропорционален объему сжигаемого топлива и

зависит от его качественных характеристик. Основные меры по сокращению выбросов в атмосферу оксидов серы принимаются в двух основных направлениях – снижение сернистости потребляемого топлива и сооружение опытно-промышленных установок по извлечению сернистого ангидрида из дымовых газов на выходе из котлоагрегатов.

Сокращение выбросов оксидов азота в атмосферу также является актуальной задачей. Образование оксидов азота в топках котлоагрегатов происходит в основном в результате окисления азота воздуха при высоких температурах, а также в результате разложения и окисления азотсодержащих соединений, входящих в состав топлива. Основными путями снижения выбросов оксидов азота являются режимно-технологические и конструктивные мероприятия по подавлению образования этих оксидов в топках. В их числе двухступенчатое сжигание топлива, снижение избытка воздуха в топке и уровня нагрева воздуха, впрыск распыленной воды и пара в зону горения, использование специальных конструкций горелочных устройств. Такая организация топочного процесса приводит к снижению выбросов оксидов азота при сжигании газомазутного топлива в 2 – 4 раза, твердого топлива на 30 – 40 %. Применение двухступенчатого метода сжигания сернистого мазута дает возможность одновременно с подавлением образования оксидов азота снизить коррозионную агрессивность газа более чем на 20 %.

Энергетика является крупнейшим в народном хозяйстве потребителем воды для технологических нужд. Поставлена задача ликвидировать сброс в открытые водоемы стоков с содержанием загрязнений, превышающим установленные нормативами. Этого можно достигнуть двумя путями – глубокой очисткой всех стоков до предельно допустимых концентраций загрязнений или организацией систем повторного использования стоков.

## ЛЕКЦИЯ 7 ВОДНЫЕ РЕСУРСЫ ПРОИЗВОДСТВА

### Основные источники и характеристики воды

Из всех природных ресурсов наибольшее значение в жизни и деятельности человека, несомненно, имеет вода. Площадь поверхности земного шара, покрытой водой, примерно в 10 раз превышает площадь суши.

Распределение воды характеризуется следующими данными:

*мировой океан – 97,57 %,*

*высокогорные ледники и полярные льды – 2,14 %,*

*озера и реки – 0,29 %,*

*водяные пары в атмосфере – около 0,001 %.*

Кроме того, значительны объемы *подземных вод* и *воды, связанной химически в различных минералах*, составляющей около 7 % массы земной коры. Для промышленных и бытовых нужд применяется только *пресная вода*, составляющая около 3 % всех запасов воды.

В настоящее время в связи со значительным развитием промышленности непрерывно уменьшаются запасы чистой воды и возрастают объемы бытовых и промышленных сточных вод. Расход воды на душу населения составляет в

США 500 – 600 л. в сутки, а в некоторых странах Европы – 300 – 400 л. В нашей республике обеспеченность водой на душу населения в два раза больше ее среднего мирового уровня.

Некоторое дополнение к существующим мировым запасам пресной воды можно получить за счет опреснения морских вод. Однако это не может обеспечить все потребности без привлечения обычных источников пресной воды.

Природная вода может использоваться как источник промышленного сырья. В морской воде содержатся почти все элементы периодической системы. Например, в воде содержится 2,8 млрд. т. урана. Если извлечь из воды только 0,01 % содержащегося в ней урана, то его хватит для обеспечения энергией всего человечества в течение 100 лет.

К воде, употребляемой в технике и в быту, предъявляются определенные требования в отношении состава и свойств. Качество воды определяется ее физическими и химическими характеристиками, такими как жесткость, общее солесодержание, прозрачность, окисляемость и др. Для оценки пригодности воды для питьевых нужд большое значение имеет токсичность примесей, содержание в ней микробов, запах, цвет и вкус. Для промышленных вод важными показателями являются жесткость, содержание солей и растворенных газов, механических примесей и т. п.

**Жесткость воды** характеризуется содержанием в ней солей кальция и магния. Различают жесткость воды трех видов: временную, постоянную и общую. Временная (устраняемая) жесткость обусловлена наличием в воде бикарбонатов кальция и магния. Эти соли сравнительно легко удаляются из воды при кипячении, так как при этом они переходят в нерастворимые углекислые соли и выпадают в виде плотного осадка.

Постоянная жесткость воды связана с присутствием в ней хлоридов, сульфатов, нитратов кальция и магния. Эти соли не удаляются при кипячении воды.

**Общее солесодержание**, или сухой остаток – масса вещества, оставшегося после испарения воды и высушивания полученного остатка при 105 – 110 °С до постоянной массы.

**Прозрачность воды** характеризуется толщиной слоя воды, через который можно различать без или с помощью фотоэлемента определенное изображение.

**Окисляемость воды** определяется массой (в миллиграммах) перманганата калия, взаимодействующего с 1 л воды при кипячении.

**Кислотность или щелочность воды** характеризуется концентрацией водородных ионов или величиной рН. При рН = 6,5 – 7,5 вода считается **нейтральной**, при рН < 6,5 воду называют **кислой**, при рН > 7,5 – **щелочной**.

Допустимое содержание примесей в воде регламентируется соответствующими ГОСТами. Степень вредности примесей определяется их химическим составом и состоянием (дисперсностью). Грубодисперсные взвеси засоряют трубопроводы и аппараты, вызывают образование пробок, снижение производительности аппаратуры и могут даже стать причиной аварий. Примеси в виде коллоидных частиц вызывают вспенивание воды и выбросы в котлах и аппаратах.

Самым общим санитарно-бактериологическим показателем качества воды является количество микроорганизмов, содержащихся в единице ее объема. Эта величина может быть определена путем высева микроорганизмов из исследуемого образца воды небольшого объема на плотную питательную среду и подсчета выросших микробных колоний после определенного срока инкубации.

### **Классификация вод**

Природные воды принято делить на три вида, сильно различающихся по наличию примесей.

**Атмосферная вода** – вода дождевых и снеговых осадков – характеризуется сравнительно небольшим содержанием примесей, главным образом растворенных газов: кислорода, диоксида углерода, сероводорода, оксидов азота, кислородных соединений серы, органических веществ, которые загрязняют атмосферу в промышленных районах. Атмосферная вода почти не содержит растворенные соли, в частности соли кальция и магния.

**Поверхностные воды** – речные, озерные, морские – содержат, кроме примесей, имеющих в атмосферной воде, разнообразные вещества. Почти всегда в ней есть двууглекислые соли кальция, магния, натрия и калия, а также сернокислые и хлорные соли. При содержании солей менее 1 г на 1 кг воды она называется **пресной**, более 1 г – **соленой**.

**Подземные воды** – воды артезианских скважин, колодцев, ключей, гейзеров – характеризуются разнообразием состава в зависимости от содержания растворенных солей, вида и структуры почв и горных пород, через которые просачиваются атмосферные воды и воды поверхностных водоемов, образуя подземные водоемы. Фильтрующая способность почв и горных пород обуславливает высокую прозрачность подземных вод и отсутствие в них примесей органического происхождения. Уникальным сырьем для химической промышленности являются **минеральные воды**, насыщенные различными солями. Так, подземные воды, насыщенные хлористым натрием, служат сырьем для производства соды, едкого натра и хлора. Из подземных рассолов получают также йодистые, бромистые и другие соли.

В зависимости от назначения потребляемая вода условно подразделяется на **промышленную** и **питьевую**, в каждой из них содержание примесей регламентируется соответствующим ГОСТом. Питьевая вода в первую очередь освобождается от бактерий; к ней предъявляются особые требования в отношении вкуса, цвета, запаха. Промышленные воды не должны содержать примеси больше допустимой нормы, которая устанавливается в зависимости от вида производства. Вода для прямоточных паровых котлов не должна содержать диоксид углерода и кислород, вызывающие коррозионное разрушение труб, и может содержать сухой остаток не более 0,2 – 0,3 мг/л. Соли в паровых котлах, отлагаясь на внутренней поверхности труб в виде накипи, вызывают снижение теплопроводности их стенок, перегрев труб и преждевременное их изнашивание. Повышенные требования в отношении чистоты предъявляются к воде в производстве полупроводников, люминофоров и некоторых других материалов.

## **Очистка и обезвреживание воды**

В поступающей для потребления воде содержатся самые разнообразные примеси: грубодисперсные и коллоидные частицы – различные силикаты, гидратированная кремниевая кислота; в ней также растворены газы и соли – бикарбонаты, сульфаты, хлориды, нитраты и др. Очистка воды от примесей (подготовка воды) включает следующие операции: осветление и обесцвечивание, обеззараживание, умягчение, дегазацию и дистилляцию.

**Осветление и обесцвечивание** природной воды производится с целью удаления из нее механических примесей. Это достигается отстаиванием воды в бетонированных резервуарах большой вместимости (отстойниках) с последующим пропусканием через песчаные фильтры с зернистым фильтрующим слоем. Для осаждения коллоидных примесей в отстойники вводят коагулянты – сульфаты железа или алюминия. Коагулянты в воде гидролизуются с образованием аморфных осадков соответствующих гидроокисей, которые адсорбируют коллоидные примеси и увлекают их на дно резервуара. При образовании гидроксида алюминия снижается содержание в воде. Одновременно идет процесс адсорбции на поверхности образовавшегося аморфного осадка органических красящих веществ, в результате чего вода обесцвечивается. Образующийся при коагуляции коллоидный осадок удаляется из воды при отстаивании и фильтровании. Осветление воды путем осаждения взвешенных веществ. Эту функцию выполняют осветлители, отстойники и фильтры. В осветлителях и отстойниках вода движется с замедленной скоростью, вследствие чего происходит выпадение в осадок взвешенных частиц. В целях осаждения мельчайших коллоидных частиц, которые могут находиться во взвешенном состоянии неопределенно долгое время, к воде прибавляют раствор коагулянта (обычно сернокислый алюминий, железный купорос или хлорное железо). В результате реакции коагулянта с солями многовалентных металлов, содержащимися в воде, образуются хлопья, увлекающие при осаждении взвеси и коллоидные вещества.

Коагуляцией примесей воды называют процесс укрупнения мельчайших коллоидных и взвешенных частиц, происходящий вследствие их взаимного слипания под действием сил молекулярного притяжения.

Фильтрование — самый распространенный метод отделения твердых частиц от жидкости. При этом из раствора могут быть выделены не только диспергированные частицы, но и коллоиды.

В процессе фильтрования происходит задержание взвешенных веществ в порах фильтрующей среды и в биологической пленке, окружающей частицы фильтрующего материала. Вода освобождается от взвешенных частиц, хлопьев коагулянта и большей части бактерий.

Обесцвечивание воды, т. е. устранение или обесцвечивание различных окрашенных коллоидов или полностью растворенных веществ, может быть достигнуто коагулированием, применением различных окислителей (хлор и его производные, озон, перманганат калия) и сорбентов (активный уголь, искусственные смолы).

**Обеззараживание воды** – обязательный процесс очистки воды, используемой для бытовых нужд. Уничтожение болезнетворных микробов и окисление органических примесей достигается хлорированием – введением газообразного хлора, хлорной извести. Атомарный кислород обладает сильными окислительными свойствами, поэтому убивает микроорганизмы и окисляет даже органические примеси. В последние годы обеззараживание питьевой воды производят преимущественно с помощью озона, который получают, создавая тихий электрический разряд в воздухе или в воздухе, обогащенном кислородом. Во время обработки воды озон разлагается с выделением атомарного кислорода.

При обработке воды хлором вода приобретает его запах, при озонировании запах отсутствует, что является существенным достоинством метода. Вода обеззараживается также обработкой ионами серебра и при воздействии ультрафиолетовых лучей и ультразвуковых колебаний.

**Устранение запаха** – необходимый процесс подготовки воды для питьевых нужд. Появление запаха чаще всего связано с образованием сероводорода при окислении серосодержащих органических веществ. Источником гнилостных запахов могут служить разлагающиеся растительные остатки на дне водоемов и водохранилищ, а также массовое развитие водорослей в водоемах. Уничтожение запахов и привкусов воды достигается ее хлорированием. Для того чтобы после обработки в воде не оставался избыток хлора, ее дехлорируют. При этом избыток хлора либо химически связывается, либо удаляется при пропускании воды через угольные фильтры.

**Умягчение и обессоливание воды** – основные процессы ее подготовки. Удаление из воды всех солей (всех катионов и анионов) называется обессоливанием, только солей кальция и магния – умягчением. Полное обессоливание воды применяется сравнительно редко (дистиллированная вода). Способы умягчения подразделяются на физические, химические и физико-химические. К физическим способам умягчения воды относятся кипячение, дистилляция и вымораживание. Дистиллированную воду, не содержащую соли, получают перегонкой на специальных дистилляционных установках.

Наиболее экономично применение комбинированных методов, обеспечивающих устранение временной и постоянной жесткости воды, удаление из нее углекислого газа, ионов железа: известково-содового метода в сочетании с фосфатным или химического метода умягчения воды с физико-химическим (например, ионообменным). Ионообменная очистка обеспечивает как умягчение, так и обессоливание воды.

Современным физико-механическим методом умягчения воды является электрохимический, в частности электрокоагуляция. Этот способ очистки воды в электролизерах с растворимыми электродами основан на электрохимическом получении гидроксида алюминия, обладающего высокой сорбционной способностью по отношению к вредным примесям. Перенос электричества при внесении электродов в воду и пропускании тока осуществляют в основном ионы, находящиеся в природной воде. К достоинствам метода электрокоагуляции отно-

сятся: высокая сорбционная способность электрохимического  $Al(OH)_3$ , возможность механизации и автоматизации процесса, малые габариты очистных сооружений.

**Дезгазация воды** – удаление из нее растворенных газов – производится химическим и физическим способами. При первом способе газы взаимодействуют с химическими соединениями и удаляются из воды. Например, диоксид углерода удаляют при пропускании воды через фильтр, заполненный гашеной известью, либо добавляют к воде известковое молоко. В обоих случаях образуется соль  $CaCO_3$ , выпадающая в осадок. Физические способы удаления газов заключаются в аэрации или нагревании воды в вакууме.

Предприятия химической и других отраслей промышленности, как правило, имеют сложное хозяйство по обеспечению подготовки воды. При фильтровании воды ее себестоимость увеличивается в 2,5 раза по сравнению с речной осветленной водой; при частичном умягчении – в 8 раз, при обессоливании и полном умягчении – в 10 – 11 раз. В результате доля затрат на водоснабжение и водоотведение в общих капиталовложениях на строительство заводов возрастает до 5 – 20 %.

Производственные и бытовые сточные воды обычно содержат различные органические и неорганические примеси, которые при сливе в водоемы загрязняют их. Действующим в Республике Беларусь законом предусматривается строгая санитарная охрана естественных водоемов. Поэтому спуск промышленных сточных вод в водоемы производится в соответствии с санитарными правилами, которыми определено предельно допустимое содержание веществ в сточных водах.

**Способы очистки и обезвреживания сточных вод** подразделяются на *механические, физико-химические, химические и биологические.*

**Механические способы** очистки сточных вод от механических примесей заключаются в их отстаивании и фильтровании, в частности через полупроницаемые мембраны под давлением.

**Физико-химические методы** основаны на применении флотации, экстракции и адсорбции вредных примесей, отгонке их с водяным паром.

Разновидностью физико-химических методов являются термические, например испарение воды при нагревании и сжигании органической части сухого остатка.

**Химические методы очистки** сточных вод основаны на использовании окислительно-восстановительных, электрохимических процессов, реакций нейтрализации и перевода вредных веществ в неактивную безвредную форму.

**Биологическую очистку** сточных вод в настоящее время следует считать одной из наиболее надежных и эффективных. Механизм процесса биологической очистки заключается в разложении и окислении вредных примесей с помощью микроорганизмов. Среди встречающихся в почве микроорганизмов наиболее многочисленными являются грибы, водоросли и бактерии. Эти организмы «атакуют» содержащиеся в сточных водах органические вещества, которые представляют собой прекрасную питательную среду для микробов и разла-



гают углеводы, белки, жиры и другие соединения на двуокись углерода, воду и минеральные соли. Различают процессы биологической очистки, протекающие в естественных и искусственно созданных условиях. Биологическая очистка в искусственно созданных условиях проводится на специальных очистных станциях.

### **Рациональное использование воды**

**Вода** – один из основных видов естественных ресурсов, необходимых для развития промышленности. Растут потребности в воде. Расход воды, например, на современных химических предприятиях составляет несколько миллионов кубических метров в сутки. Завод капронового волокна расходует столько воды, сколько потребляет ее город с населением 120 тыс. человек. Специализированный завод пластмасс, производящий мономеры, по потреблению воды эквивалентен городу с населением 400 тыс. человек, а мощный современный электрохимический комбинат по производству продуктов хлорорганического синтеза – городу с населением 800 тыс. человек. Наряду с этим химические предприятия являются источником сильно загрязненных стоков. Поэтому необходимо обеспечить снижение удельного потребления воды, организацию оборотного водоснабжения на всех крупных предприятиях, широко применять воздушное охлаждение взамен водяного, которое в производстве аммиака и серной кислоты позволяет уменьшить расход воды в 15 – 20 раз.

**Рациональное комплексное использование водных ресурсов** в условиях ускоренного развития химической и других отраслей промышленности становится крупной технологической, технической и экономической задачей. Рациональное водопотребление должно быть обязательным в каждом технологическом процессе. Для этого необходимо выбирать такие технологические схемы и аппаратуру, которые требовали бы минимального расхода свежей воды и не загрязняли окружающую среду; разрабатывать научно обоснованные нормы расхода воды; расширять использование возвратных вод; повышать эффективность очистки сточных вод; совершенствовать процессы в направлении возможно более полного использования отходов производства для уменьшения потребности в очистных сооружениях. Насколько это важно, можно судить по тому, что в настоящее время затраты на строительство очистных сооружений составляют примерно 20 % от сметной стоимости строительства промышленных предприятий.

## **ЛЕКЦИЯ 8 ОСНОВЫ ТЕХНОЛОГИИ МАШИНОСТРОИТЕЛЬНОГО ПРОИЗВОДСТВА**

### **8.1 Структура машиностроительного производства**

**Машиностроение** является ведущей отраслью современной промышленности. Значение машиностроительного производства определяется тем, что оно создает один из важнейших элементов производительных сил – **орудия труда**. Продукция машиностроения поставляется всем отраслям народного хозяйства.

Поэтому их технический прогресс во многом зависит от уровня развития машиностроения.

Машиностроение в силу разнообразия орудий производства и общественного разделения труда подразделяется на отдельные отрасли. Главными отраслями машиностроения являются: **станкостроение, тяжелое машиностроение, транспортное, энергетическое, сельскохозяйственное, атомное машиностроение** и др.

**Производительность** машины оценивается в зависимости от количества (объема) выпускаемой продукции, отнесенной к выполняемой полезной работе ко времени работы машины.

**Экономичность** машины характеризуется коэффициентом ее полезного действия (кпд), численностью обслуживающего персонала, топливной экономичностью двигателя и другими показателями.

**Надежность** – свойство машины сохранять во времени в установленных пределах работоспособность всех параметров, характеризующих ее способность выполнять требуемые функции в заданных режимах и условиях применения, технического обслуживания, ремонтов, хранения и транспортирования. Надежность является комплексным свойством, которое в зависимости от назначения машины и условий ее применения включает сочетания свойств: **безотказность, долговечность, ремонтпригодность и сохраняемость**.

**Безотказность** – свойство машины непрерывно сохранять работоспособное состояние в течение некоторого времени или некоторой наработки.

**Долговечность** характеризует свойство машины сохранять работоспособное состояние до наступления предельного состояния при установленной системе технического обслуживания и ремонта.

**Ремонтпригодность** – свойство машины, заключающееся в ее приспособленности к предупреждению и обнаружению причин возникновения отказов, повреждений и поддержанию и восстановлению работоспособного состояния путем проведения технического обслуживания и ремонтов.

**Вероятность безотказной работы** машины – вероятность того, что в пределах заданной наработки отказ машины исключен. Средняя наработка на отказ – отношение наработки восстанавливаемой машины к математическому числу ее отказов в течение этой наработки. Важным свойством машин является их **технологичность**, т.е. степень соответствия конструкции машины оптимальным условиям ее изготовления при заданном масштабе выпуска.

**Себестоимость машин** существенно зависит от степени стандартизации и унификации конструктивных элементов, высокий уровень которых является предпосылкой для применения прогрессивной технологии и высокопроизводительного оборудования при их изготовлении.

## 8.2 Виды и свойства металлов

Металлами называются непрозрачные кристаллические вещества, обладающие специфическим блеском (хорошей отражательной способностью), высокими теплопроводностью и электрической проводимостью, способностью

испускать электроны при нагревании (термоэлектронная эмиссия), ковкостью и другими характерными свойствами. В отличие от других пластических материалов только металлы могут упрочняться при пластической деформации.

По внешним признакам все металлы можно условно разделить на две группы: черные, имеющие темно-серый цвет, и цветные красного, желтого или белого цвета. Особую подгруппу среди цветных металлов составляют благородные — серебро, золото, металлы платиновой группы (платина, палладий, радий, осмий, рутений), которые обладают высокой устойчивостью к коррозии. Металлы различаются между собой также плотностью, температурой плавления, тепло- и электропроводностью и т. д.

Металлы и их сплавы характеризуются свойствами, которые принято разделять на физические (плотность, температура плавления, теплоемкость, электропроводность, коэффициент линейного расширения, магнитные свойства); механические (прочность, твердость, ударная вязкость, сопротивление усталости), определяющие работоспособность металлов; технологические (ковкость, жидкотекучесть, свариваемость, обрабатываемость), характеризующие способность металлов и сплавов к различным методам горячей и холодной обработки; химические (коррозионная стойкость, жаропрочность, жаростойкость), определяющие стойкость металлов в агрессивных средах при нормальных и повышенных температурах. [1]

### **Производство чугуна**

Исходными материалами для производства чугуна являются руды, топливо и флюсы. Руда, топливо и флюсы, взятые в определенных дозах (по массе), называются шихтой.

Получение железа из железной руды производится в две стадии. Оно начинается с подготовки руды-измельчения и нагревания. Руду измельчают на куски диаметром не более 10 см. Затем измельченную руду прокаливают для удаления воды и летучих примесей. На второй стадии железную руду восстанавливают до железа с помощью оксида углерода в доменной печи. Восстановление проводится при температурах порядка 700°C.

Шихтовые материалы в определенной последовательности слоями загружают в доменную печь. Через фурменные отверстия в доменную печь поступает горячий воздух. Сгорание кокса происходит с образованием диоксида углерода:  $C+O_2=CO_2$ . При высокой температуре и наличии раскаленного кокса диоксид углерода преобразуется в его оксид:  $CO_2+C=2CO$ .

По мере выгорания кокса шихтовые материалы перемещаются вниз, а навстречу им снизу вверх движется мощный поток раскаленных газов, в котором шихта высушивается и прогревается. При температурах 500...900°C происходит основной процесс плавки — восстановление железа из руды. Восстановление оксидов железа оксидами углерода принято называть косвенным восстановлением. Параллельно идет процесс восстановления железа твердым углеродом раскаленного кокса, называемый прямым восстановлением.

Железо плавится при 1540 °C. Расплавленное железо вместе с расплавленным шлаком стекает в нижнюю часть печи. Расплавленный шлак плавают на

поверхности расплавленного железа. Периодически из печи выпускают на соответствующем уровне каждый из этих слоев. Доменная печь работает круглосуточно, в непрерывном режиме.

Основным продуктом доменного производства является чугуны, представляющий сплав железа с углеродом (2...4,5%) и другими элементами (марганцем, кремнием, фосфором, серой и др.). Исходя из химического состава и назначения, различают передельный, литейный и специальный чугуны.

Около 85...90 % всего выплавляемого чугуна приходится на передельный (белый) чугуны, который отличается повышенной твердостью, хрупкостью и используется в основном для производства стали.

Литейный (серый) чугуны характеризуется повышенным содержанием кремния (до 4%), способствующего выделению углерода в виде графита. Такой чугуны обладает хорошими литейными свойствами и применяется для изготовления различных деталей.

### **Производство стали**

Сталь – это сплав железа с углеродом, где содержание углерода колеблется от 0,01 до 2 %. Кроме углерода, она содержит марганец, кремний, серу, доля которых в стали незначительна. Стали обладают высокой механической прочностью, сравнительно легко обрабатываются давлением, резанием, хорошо свариваются и являются поэтому конструкционным материалом.

Для выплавки стали используются следующие шихтовые материалы: чугуны (жидкий или твердый); стальной и чугунный лом; железная руда; металлизированные окатыши; ферросплавы; флюсы.

Основу шихты составляет чугуны (55%) и металлолом (45%). В качестве шихты используется твердый (если на заводе отсутствует доменный цех) или жидкий чугуны.

В сталеплавильном производстве в качестве флюсов используются известняк, известь, боксит, плавиковый шпат; окислителями служат железная руда, окалина, кислород, агломерат и др.

Применяется газообразное топливо – доменный, генераторный, коксовый, природный газ; жидкое – мазут, смола; твердое – каменноугольная пыль. От выбора исходных материалов, их подготовки к плавке зависит не только качество выплавляемой стали, но и ее себестоимость.

### **8.3 Способы обработки металлов давлением**

Под «*обработкой металлов давлением*» в технологии машиностроения понимают различные технологические процессы получения заготовок, полуфабрикатов и готовых изделий из черных и цветных металлов путем деформирования в холодном или горячем состоянии.

*Деформация* – изменение формы и размеров твердого тела под воздействием приложенных к нему нагрузок. Различают деформацию *упругую (обратимую)* и *пластическую (необратимую)*.

*Упругой деформацией* называют такую, которая исчезает после снятия нагрузок, т.е. тело восстанавливает свою первоначальную форму.

**Пластическая деформация** остается после снятия внешней нагрузки, т.е. тело не восстанавливает первоначальную геометрическую форму и размеры. Пластическая деформация сопровождается смещением одной части кристалла относительно другой на расстояния, значительно превышающие расстояния между атомами в кристаллической решетке металлов и сплавов.

Способность металлов и сплавов к пластической деформации имеет важное практическое значение, так как все процессы обработки металлов давлением основаны на пластическом деформировании заготовок.

**Пластичность** – способность твердого тела сохранять целостность без видимых (макроскопических) нарушений в процессе деформирования.

Она зависит от химического состава, строения кристаллической решетки металла, температуры, скорости деформации и ряда других факторов.

**Горячая обработка металлов давлением** обычно производится при температурах, значительно превышающих температуру их рекристаллизации, когда скорость процесса разупрочнения, вызванного рекристаллизацией, обычно превышает скорость процесса упрочнения. Зерна в металле получаются тем мельче, чем больше степень деформации.

### **Основные виды проката**

Продукция прокатного производства называется **прокатом**. Он различается по размерам и форме сечения – профилю.

Из слитков массой до 25 т на обжимных прокатных станах получают заготовки квадратного профиля – блюмы, используемые для изготовления сортового проката, и слябы – заготовки прямоугольного профиля.

**Листовой прокат** разделяют на толстолистовой, тонколистовой и фольгу. К толстолистовому прокату относится броневая, котельная, резервуарная сталь; к тонколистовому – кровельная, трансформаторная, электротехническая сталь, жести и др.

В последнее время большое развитие получило производство гнутых профилей из холодно- и горячекатаных полос и лент. **Гнутые профили** сложной конфигурации применяются в автотракторной, авиационной промышленности и в строительстве. Они изготавливаются на специальных ролико-гибочных машинах и поставляются в виде отдельных заготовок или бухт ленты определенного профиля. Сортамент гнутых профилей превышает 400 разновидностей.

**Листовой прокат** по способу производства делят на горяче- и холоднокатаный. **Горячекатаную толстолистовую сталь** получают из слябов, прокатанных в многоклетеных листопрокатных станах. Готовый прокат проходит правку, обрезку на заданные размеры, очистку и термообработку. Горячекатаный тонкий лист (толщиной менее 4 мм) получают из сутунки – заготовки прямоугольного сечения толщиной 6 – 12 мм, из слябов на станах полунепрерывной и непрерывной прокатки. Тонкая лента на выходе из последней клетки стана непрерывной прокатки скатывается в рулоны. **Рулонный метод прокатки** обеспечивает повышение выхода годной продукции, производительности процесса и механических свойств металла. Лист в рулонах либо поступает на даль-

нейшую обработку в цех холодной прокатки, либо подвергается отделочным операциям.

**Холодной прокаткой** получают только тонкую листовую сталь и стальную ленту с высоким качеством поверхности и точностью по толщине. Прокатку ведут листовым или рулонным способом на четырехвалковых многоклетевых станах. Применение смазки валков способствует их охлаждению и получению высококачественной поверхности изделий.

**Сварные трубы** изготавливают из плоской заготовки – ленты, получаемой из штрипсов – листов, ширина которых соответствует длине окружности трубы. Нагретый до высокой температуры (1300 – 1350 °С) штрипс протягивают через воронку, в которой он сворачивается в трубу  $\mathcal{Z}$  и одновременно под давлением сваривается встык. После этого сварная труба поступает на стан горячей калибровки для доведения до точного диаметра. Из штрипсов изготавливают сравнительно короткие трубы диаметром до 400 мм. Трубы большого диаметра до 1500 мм с толщиной стенки до 12 мм получают из свернутой по спирали полосы с последующей дуговой сваркой спирального шва под слоем флюса.

**Бесшовные трубы** изготавливают из сплошной заготовки. Технологический процесс производства бесшовных труб делится на два основных этапа: получение пустотелой гильзы из слитка или круглого проката и готовой трубы из гильзы.

## ЛЕКЦИЯ 9 ЛИТЕЙНОЕ ПРОИЗВОДСТВО

### 9.1 Литье в разовые формы

**Литейным производством** называют процессы получения фасонных изделий (отливок) путем заливки расплавленного металла в полую форму, воспроизводящую форму и размеры будущей детали. После затвердевания металла в форме получается отливка – заготовка или деталь. Отливки широко применяют в машиностроении, металлургии и строительстве.

Можно получать отливки различной массы (от нескольких граммов до сотен тонн), простой и сложной формы из чугуна, стали, сплавов меди и алюминия, цинка и магния и т.д. Особенно эффективно применение отливок для получения фасонных изделий сложной конфигурации, которые невозможно или экономически нецелесообразно изготавливать другими методами обработки металлов (давлением, сваркой, резанием), а также для получения изделий из малопластичных металлов и сплавов.

При всем разнообразии приемов литья, сложившихся за длительный период развития его технологии, принципиальная схема технологического процесса литья практически не изменилась за более чем семь веков его развития и включает четыре основных этапа: плавку металла, изготовление формы, заливку жидкого металла в форму, извлечение затвердевшей отливки из формы.

До середины двадцатого столетия литейный способ считался одним из важнейших методов получения фасонных заготовок. Однако наряду с такими достоинствами литейного производства, как относительная простота получения и низкая стоимость отливок (особенно из чугуна), возможность изготовления

сложных деталей из хрупких металлов и сплавов, он имеет и ряд существенных недостатков. Это, прежде всего, довольно низкая производительность труда, неоднородность состава и пониженная плотность материала заготовок, а, следовательно, и их более низкие, чем у заготовок, полученных обработкой давлением, прочностные характеристики. На данном этапе развития литейного производства освоено производство автоматических линий формовки, заливки и выбивки отливок, созданы комплекты современного смесеприготовительного оборудования, освоен выпуск целой гаммы машин для специальных способов литья, существенно возрос уровень механизации и автоматизации технологических процессов.

**Основными технико-экономическими показателями** работы литейных цехов являются: годовой выпуск отливок в тоннах; выпуск отливок на одного работающего; съем литья с 1 м<sup>2</sup> производственной площади цеха; выход годного металла (в процентах от массы металлозавалки и жидкого металла); доля брака литья (в процентах), уровень механизации; доля литья, получаемого специальными способами; себестоимость 1 т литья.

В структуре себестоимости литья основную долю составляют затраты на металл (до 80 %). Производя технико-экономический анализ литейного производства, особое внимание необходимо обращать на те стадии и элементы технологического процесса, которые непосредственно связаны с возможными потерями металла на угар, разбрызгивание, брак и т.п. Себестоимость литья зависит от объема производства, уровня механизации и автоматизации технологических процессов.

**Литье в разовые песчано-глинистые формы** является наиболее распространенным и относительно простым способом получения отливок.

Разовые песчано-глинистые формы могут быть приготовлены либо непосредственно в полу литейного цеха по шаблонам, либо в специальных ящиках-опоках по моделям. В почве получают отливки крупногабаритных деталей (станин, колонн и т.д., более мелкие отливки обычно получают в опочных литейных формах. Внешнее очертание отливок соответствует углублениям формы, отверстия получают за счет стержней, вставляемых в полость формы.

Технологический процесс производства отливок в опочных формах состоит из трех стадий: подготовительной, основной и заключительной. **Модельная оснастка**, изготовленная в модельных цехах, представляет собой приспособления, с помощью которых изготавливают формы и стержни. К оснастке относятся модели деталей, подмодельные щитки, стержневые ящики, модели элементов литниковой системы и опоки.

**Модели** (рис. 9.1, а) служат для получения полости в земляной форме, которая по размерам и внешним очертаниям соответствует будущей отливке. Так как металл после затвердевания усаживается (уменьшается в объеме), размеры модели делают несколько большими.

Изготавливают модели из дерева, пластмассы или металла. Выбор материала зависит от условий производства и требований, которые предъявляют к отливке в отношении точности размеров и чистоты поверхности.

Для того чтобы модели легко извлекались из формы, их делают с формовочными уклонами и часто разъемными, из двух и более частей, легко скрепляемых при помощи шипов.

Для получения отливок с отверстиями или углублениями на моделях в соответствующих местах предусматривают выступы – *стержневые знаки*, которые оставляют в форме отпечатка для установки стержней. Место, занимаемое в форме стержнем, не заполняется металлом, и в отливке после удаления стержня образуется отверстие или углубление. Стержни изготавливают из особой стержневой смеси, набивая ее вручную или машинным способом в стержневые ящики (см. рис. 9.1, б). При этом учитывают изменение размеров отливки при затвердевании металла. Размеры стержней должны быть меньше отверстий на величину усадки металла. В зависимости от сложности изготовления стержневые ящики делают цельными и разъемными. При небольших партиях стержней ящики делают из дерева.

В массовом производстве, особенно при повышенных требованиях к точности литья, применяют металлические ящики (чугунные или из алюминиевых сплавов). Модели литниковой системы предназначены для образования в форме каналов и полостей, служащих для подачи металла, задержки шлака и выхода воздуха из полости формы (см. рис. 9.1, в). Устройство литниковой системы обеспечивает спокойное поступление металла в форму, предохраняя ее от повреждения. Подмодельные щитки-плиты (см. рис. 9.1, г) служат для размещения на них моделей и установки опоки при изготовлении литейной формы вручную. Опоки (см. рис. 9.1, д) – деревянные или металлические рамки, каркасы, основное назначение которых состоит в удерживании песчано-глинистой смеси, обеспечении достаточной прочности и жесткости формы при ее изготовлении, транспортировке и заливке металла.

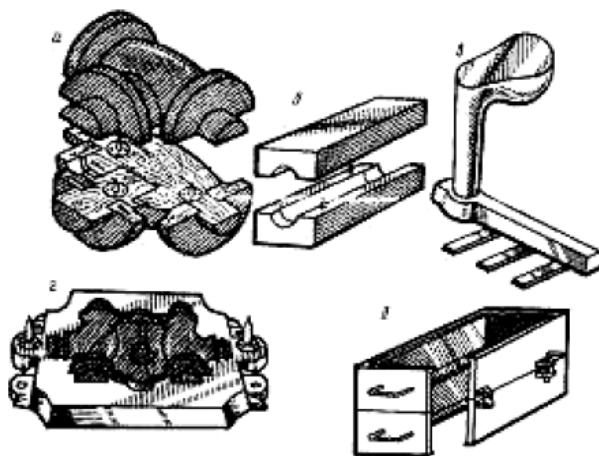


Рисунок 9.1 – Модельная оснастка:

а – модели; б – стержневые ящики; в – модели литниковой системы; г – подмодельные щитки-плиты; д – верхняя и нижняя опоки

**Формовочные и стержневые смеси** в основном состоят из кварцевого песка определенной зернистости и жароупорности. Формовочные и стержневые смеси должны обладать пластичностью и газопроницаемостью, а формы и стержни, изготовленные из них, – достаточной прочностью.



**Формовка** – наиболее сложная и трудоемкая операция производства отливок в разовых песчано-глинистых формах. Трудоемкость изготовления литейных форм составляет 40 – 60 % от общей трудоемкости получения отливок. Процесс ручной формовки отличается огромной трудоемкостью. Сущность машинной формовки заключается в механизации основных операций: установки модельных плит и опок (рис. 9.2, а), наполнения опок формовочной смесью (см. рис. 9.2, б), уплотнения смеси и удаления моделей из форм (см. рис. 9.2, в). Отдельные конструкции формовочных машин позволяют также механизировать некоторые вспомогательные операции: поворот опок, снятие готовых полуформ со стола машины, передачу их на сборку и т. п.

**Машинная формовка** не только облегчает труд рабочих-формовщиков, но и дает возможность повышать производительность труда, получать более точные отливки с меньшими припусками на механическую обработку, снижать брак.

В последние годы в литейном производстве повсеместно внедряются **специальные способы литья**, имеющие ряд преимуществ по сравнению с традиционным литьем в разовые песчано-глинистые формы.

### **9.2 Специальные способы литья**

К специальным способам относят литье:

**а) в металлические формы (кокиль);**

**б) центробежное;**

**в) под давлением;**

**г) в тонкостенные разовые формы;**

**д) по выплавляемым моделям;**

**е) оболочковое;**

**ж) электрошлаковое литье.**

Специальные способы литья позволяют получать отливки более точных размеров с хорошим качеством поверхности, что способствует уменьшению расхода металла и трудоемкости механической обработки; позволяет повысить механические свойства отливок и уменьшить потери от брака; значительно снизить или исключить расход формовочных материалов; сократить производственные площади; улучшить санитарно-гигиенические условия и повысить производительность труда. Экономическая целесообразность замены литья в разовые песчано-глинистые формы тем или иным специальным способом зависит от масштаба производства, формы и размеров отливок, применяемых литейных сплавов и т. п. Она определяется на основе тщательного технико-экономического анализа всех затрат, связанных с новым технологическим процессом.

Одним из наиболее распространенных является **литье в кокиль**. **Кокилем** называют цельную или разъемную металлическую форму, изготовленную из чугуна или стали. Кокили предназначены для получения большого количества одинаковых отливок из цветных или железоуглеродистых сплавов. Стойкость кокилей зависит от материала и размеров отливки и самого кокиля, а также от

соблюдения режима его эксплуатации. Перед заливкой металла кокили подогревают до температуры 100 – 300 °С, а рабочие поверхности, контактирующие с расплавленным металлом, покрывают защитными обмазками. Покрытие обеспечивает увеличение срока службы кокиля, предупреждение приваривания металла к стенкам кокиля и облегчение извлечения отливок. Подогрев предохраняет кокиль от растрескивания и облегчает заполнение формы металлом. В процессе работы необходимая температура кокиля поддерживается за счет теплоты, выделяемой заливаемым металлом. После затвердевания отливку извлекают вытряхиванием или при помощи выталкивателя.

Кокильное литье позволяет снизить расход металла, получить отливки более высокой точности и чистоты поверхности, улучшить их физико-механические свойства. Вместе с тем этот способ литья имеет и недостатки. Быстрое охлаждение металла затрудняет получение тонкостенных отливок сложной формы, вызывает опасность появления у чугунных отливок отбеленных труднообрабатываемых поверхностей.

**Литье под давлением** – один из наиболее производительных методов получения точных фасонных отливок из цветных металлов. Сущность способа заключается в том, что жидкий или кашицеобразный металл заполняет форму и кристаллизуется под избыточным давлением, после чего форму раскрывают и отливку удаляют.

По способу создания давления различают: литье под поршневым и газовым давлением, вакуумное всасывание, жидкую штамповку.

Наиболее распространено формообразование отливок под поршневым давлением – в машинах с горячей или холодной камерой сжатия.

Литьем под давлением производят детали приборов и корпусные детали массой до 50 кг, головки цилиндров мотоциклетных двигателей. В отливках можно получать отверстия, надписи, наружную и внутреннюю резьбу.

На рис. 9.2, а показана последовательность получения отливки на поршневой машине (с холодной вертикальной камерой сжатия). Расплавленный металл подается порцией в вертикальную камеру прессования 2. При движении вниз поршень давит на металл, перемещает вниз пята 4, в результате чего открывается питательный канал 7, и металл поступает в полость пресс-формы 5. После заполнения пресс-формы и выдержки в течение 3 – 30 с поршень и пята поднимаются, при этом пята отрезает литник и выталкивает пресс-остаток 6. Подвижная часть пресс-формы 8 отходит вправо и отливка 7 легко извлекается. Внутренние полости и отверстия в отливках выполняются с помощью металлических стержней.

Перед началом работы пресс-форму подогревают и смазывают.

В процессе работы поддерживается необходимая температура и пресс-форма периодически смазывается.

Стоимость пресс-формы в 3 – 5 раз превышает стоимость кокиля. Стойкость пресс-форм в зависимости от размеров и формы отливок составляет: при литье из цинковых сплавов – 300 – 500 тыс. отливок, из алюминиевых – 30 – 50 тыс., медных – 5 – 20 тыс. отливок.

В условиях массового производства экономически оправдано применение литья под давлением, так как этот способ позволяет снизить трудоемкость получения отливок в 10 – 12 раз, а трудоемкость механической обработки – в 5 – 8 раз. За счет высокой точности изготовления и обеспечения повышенного качества поверхности достигается экономия до 30 – 50 % металла по сравнению с литьем в песчано-глинистые формы.

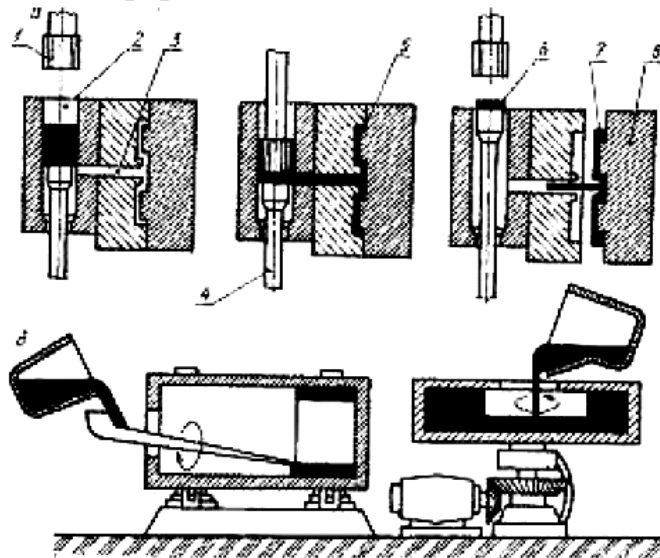


Рисунок 9.2 – Технологический процесс специальных способов литья:  
 а – последовательность получения отливки под давлением на поршневой машине;  
 б – процесс центробежного литья

**Центробежный способ литья** (см. рис. 9.2, б) применяется главным образом для получения полых отливок типа тел вращения (поршневых колец, труб, гильз) из цветных и железоуглеродистых сплавов, а также биметаллов. Сущность способа состоит в заливке жидкого металла во вращающуюся металлическую или керамическую форму. Жидкий металл за счет центробежных сил отбрасывается к стенкам формы, растекается вдоль них и затвердевает.

Центробежное литье высокопроизводительно (за один час можно отлить 40 – 50 чугунных труб диаметром 200 – 300 мм), дает возможность получать полые отливки без применения стержней и металлические отливки последовательной заливкой двух сплавов (например, стали и бронзы).

Как и при кокильном литье, металлические формы перед заливкой жидкого металла подогреваются, и на них наносятся защитные покрытия. После заливки формы иногда охлаждают водным раствором для увеличения производительности машин и предохранения их от перегрева. Наряду с высокой производительностью и простотой процесса центробежный способ литья по сравнению с литьем в стационарные песчано-глинистые и металлические формы обеспечивает более высокое качество отливок, почти устраняет расход металла на прибыли и выпоры, увеличивает выход годного литья на 20 – 60 %.

К недостаткам способа следует отнести высокую стоимость форм и оборудования и ограниченность номенклатуры отливок.

Литье по выплавляемым моделям состоит в следующем. Металл заливают в разовую тонкостенную керамическую форму, изготовленную по моделям

из легкоплавящегося модельного состава. Этим способом получают точные, практически не требующие механической обработки отливки из любых сплавов массой от нескольких граммов до 100 кг.

Точность размеров и чистота поверхности получаемых отливок таковы, что позволяют сократить объем механической обработки или отказаться от нее, что особенно важно при изготовлении деталей из труднообрабатываемых сплавов.

Технология производства отливок по выполняемым моделям включает следующие этапы: изготовление пресс-форм для моделей; получение восковых моделей запрессовкой модельного состава в пресс-формы; сборка блока моделей на общий питатель (в случае мелких отливок); нанесение огнеупорного покрытия на поверхность единичной модели или блока; вытапливание моделей из огнеупорных (керамических) оболочек-форм; прокаливание форм; заливка металла в горячие формы. Литьем по выплавляемым моделям получают разнообразные сложные отливки для автотракторостроения, приборостроения, для изготовления деталей самолетов, лопаток турбин, режущих и измерительных инструментов.

Стоимость 1 т отливок, получаемых по выплавляемым моделям, выше, чем изготавливаемых другими способами, и зависит от многих факторов (серийности выпуска деталей, уровня механизации и автоматизации литейных процессов и процессов механической обработки отливок).

В большинстве случаев снижение трудоемкости механической обработки, расхода металла и металлорежущего инструмента при применении точных отливок взамен поковок или отливок, полученных другими способами, дает значительный экономический эффект. Наибольший эффект достигается при переводе на литье по выплавляемым моделям деталей, в структуре себестоимости которых большую долю составляют затраты на металл и фрезерную обработку, особенно при применении труднообрабатываемых конструкционных и инструментальных материалов.

Отливки, изготовленные в оболочковых формах, отличаются большой точностью и чистотой поверхности, что позволяет на 20 – 40 % снизить массу отливок и на 40 – 60 % трудоемкость их механической обработки. По сравнению с литьем в песчано-глинистые формы трудоемкость изготовления отливок снижается в несколько раз. Этим способом получают ответственные детали машин – коленчатые и кулачковые валы, шатуны, ребристые цилиндры и т.п. Процессы изготовления оболочек легко поддаются автоматизации.

## **ЛЕКЦИЯ 10 ОСНОВЫ ТЕХНОЛОГИИ ОБРАБОТКИ РЕЗАНИЕМ**

### **10.1 Основы теории резания**

*Резание металлов* – обработка их снятием стружки для получения изделий заданных формы, размеров и обеспечения определенного технологией качества поверхности.

*Технологический процесс механической обработки резанием* – это часть производственного процесса, связанная с последовательным изменением размеров и формы заготовки до превращения ее в готовую деталь.

Этот процесс состоит из ряда операций, которые могут выполняться при одной или нескольких установках детали.

Часть технологического процесса по обработке одной или нескольких деталей, выполняемого на одном рабочем месте непрерывно до перехода к обработке следующей детали, называется *операцией*, а часть операции, выполняемой при одном закреплении одной детали относительно станка и режущего инструмента, называется *позицией*. Технологическая операция механической обработки выполняется за один или несколько *переходов*, под которыми понимают часть операции, выполняемой на одной обрабатываемой поверхности одним и тем же режущим инструментом при данном режиме резания (например обточка цилиндра – один переход, подрезка торца – другой и т.д.).

Различают *последовательное и параллельное выполнение переходов* и операций технологического процесса.

Повышение производительности при механической обработке резанием может быть достигнуто совершенствованием конструкции типовых металлорежущих станков, режущего инструмента и приспособлений, а также технологического процесса обработки на типовых металлорежущих станках.

*Совершенствование технологического процесса* механической обработки на типовых металлорежущих станках может быть достигнуто за счет правильного выбора станка, режущего, мерительного инструмента и приспособлений; применения интенсивных режимов резания; улучшения конструкции режущего инструмента; модернизации станков и усовершенствования приспособлений; одновременной обработки несколькими инструментами; увеличения числа одновременно обрабатываемых деталей и др.

### **Качество и точность обработки резанием в машиностроении**

Механизмы современных мощных и быстроходных машин работают в сложных условиях при значительных нагрузках. Это требует улучшения комплекса качественных показателей выпускаемых изделий и, прежде всего, технологического процесса их производства, обеспечивающего решающее условие качества – окончательную обработку деталей машин.

Улучшение качества обработанных поверхностей и точности обработки создает реальные предпосылки для повышения эксплуатационных свойств машин, увеличения скоростей и удельных нагрузок. Известно, что окончательная обработка деталей машин достигается в большинстве случаев обработкой при помощи резания, поэтому влияние инструмента и режима резания является решающим при формировании качества обработанной поверхности.

Пути достижения требуемой точности должны решаться комплексно с учетом всех стадий технологического процесса.

Во всех случаях при решении вопросов точности в машиностроении следует учитывать сроки службы машины, затраты на ее изготовление и эксплуатацию.

В современном машиностроении для обеспечения высокого качества продукции используется взаимозаменяемость.

**Взаимозаменяемость** – свойство одних и тех же деталей, сборочных единиц или агрегатов машин, механизмов и других конструкций, позволяющее устанавливать или заменять их без дополнительной подгонки при сохранении всех требований, предъявляемых к работе сборочной единицы, агрегата и конструкции в целом. Взаимозаменяемость может быть обеспечена только при соответствующей точности геометрических параметров деталей.

**Функциональная взаимозаменяемость** предполагает, что основные эксплуатационные показатели деталей и сборочных единиц согласуются с назначением и условиями работы машин, в которые они входят.

Взаимозаменяемость может быть полной или неполной (частичной).

Полная взаимозаменяемость распространяется на все изделия, входящие в состав машины. Тот или иной уровень взаимозаменяемости определяется эксплуатационными требованиями и условиями рационального производства.

Взаимозаменяемость деталей и сборочных единиц в машиностроении имеет большое народнохозяйственное значение, что объясняется соответствием ее принципов современным условиям производства. За счет нее упрощается и ускоряется сборка изделий, облегчается автоматизация технологических процессов, внедрение в производство высокоэффективных станков и приспособлений, обеспечивается значительное снижение себестоимости и повышение качества продукции – основное и необходимое условие современного массового и серийного производства.

## 10.2 Виды обработки резанием

### Способы обработки металлов резанием и элементы режима резания

В процессе обработки исходная заготовка и режущий инструмент получают рабочее движение от механизмов металлорежущих станков и перемещаются относительно друг друга. Для осуществления обработки резанием необходимо сочетание двух видов движения: главного движения резания и движения подачи.

**Главное движение резания** – прямолинейное поступательное, происходящее с наибольшей скоростью  $V$  в процессе резания.

**Движение подачи** – прямолинейное поступательное или вращательное движение режущего инструмента или заготовки, скорость  $V_s$  которого меньше скорости главного движения резания, предназначенное для того, чтобы распространить отделение слоя материала на всю обработанную поверхность. В зависимости от направления движения подачи различают продольное, поперечное и другие движения подачи.

Наиболее распространенными способами обработки металлов резанием являются **точение, сверление, фрезерование, строгание, шлифование** (на рис. 10.1 стрелками указаны направления главного движения резания и движения подачи).

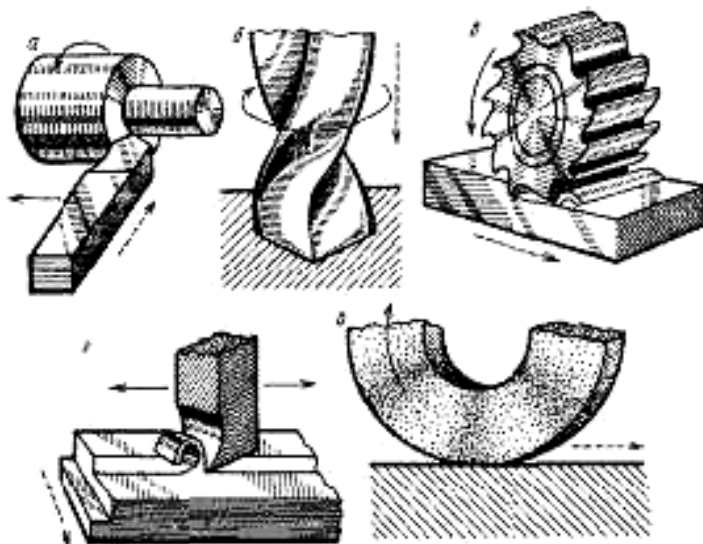


Рисунок 10.1 – Способы обработки металлов резанием:  
 а – точение; б – сверление; в – фрезерование; г – строгание; д – шлифование

При точении (см. рис. 10.1 а) заготовке сообщается главное движение резания, а инструменту – движение подачи; при сверлении (см. рис.10.1, б) оба движения, как правило, сообщаются сверлу; при фрезеровании (см. рис. 10.1, в) главное движение резания осуществляет фреза, а движение подачи – заготовка; при строгании на поперечно-строгальных станках (см. рис. 10.1, г) главное движение резания совершает резец, движение подачи – заготовка, а на продольно-строгальных станках – наоборот; при шлифовании (см. рис. 10.1, д) главное движение резания осуществляет шлифовальный круг. Продольная подача при плоском шлифовании сообщается обычно заготовке, а поперечная – заготовке или шлифовальному кругу.

В общем случае процесс резания характеризуется элементами режима резания, скоростями главного движения резания и движения подачи; подачей; толщиной, шириной, а также площадью срезаемого слоя; машинным и штучным временем (рис. 10.2).

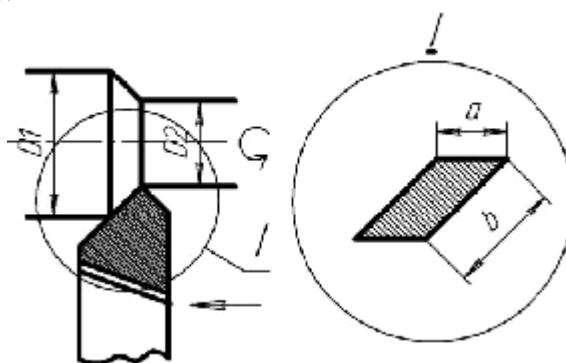


Рисунок 10.2 – Элементы режима резания

**Скорость главного движения резания** – скорость рассматриваемой точки режущей кромки или заготовки в главном движении резания:

$$V = \pi D n \cdot 60 / 1000,$$

где  $V$  – скорость главного движения резания, м/мин;  $D$  – диаметр поверхности обрабатываемой заготовки, мм;  $n$  – частота вращения заготовки, об/мин.

**Скорость движения подачи** – скорость рассматриваемой точки режущей кромки в движении подачи.

**Подача  $S$**  – отношение расстояния, пройденного рассматриваемой точкой режущей кромки или заготовки вдоль траектории этой точки в движении подачи, к соответствующему числу циклов или определенных долей цикла другого движения во время резания или к числу определенных долей цикла этого другого движения.

Под **циклом движения** понимают полный оборот, ход или двойной ход режущего инструмента или заготовки. Долей цикла является часть оборота, соответствующая угловому шагу зубьев режущего инструмента. Под ходом понимают движение в одну сторону при возвратно-поступательном движении. Различают подачу на оборот  $Sn$ , на зуб  $Sz$ , на ход  $Sx$ , на двойной ход  $S_{дв.х}$ . Подача  $Sn$  – поступательное перемещение режущей кромки резца за один оборот заготовки.

Толщина срезаемого слоя  $a$  – длина нормали к поверхности резания, проведенной через рассматриваемую точку режущей кромки, ограниченной сечением срезаемого слоя. Ширина срезаемого слоя  $b$  – длина стороны сечения срезаемого слоя, образованной поверхностью резания. Площадь среза – это площадь сечения срезаемого слоя  $f = ab$ . Время, затрачиваемое непосредственно на процесс отделения стружки, называют основным технологическим временем. По основному технологическому времени рассчитываются нормы выработки на данном виде оборудования.

### 10.3 Режущий инструмент

#### **Характеристика используемого режущего инструмента и оборудования**

Обработку металлов резанием производят на металлорежущих станках при помощи **режущего инструмента**, который подразделяется на две группы: **однолезвийный** (например, резцы) и **многолезвийный** с двумя и более режущими кромками (сверла, зенкеры, развертки и др.).

Инструменты, изготовленные из абразивных материалов (например, шлифовальные круги), обеспечивают высокую точность обработки и относятся к многолезвийным, т.е. имеющим множество острых режущих кромок.

**Производительность** режущего инструмента в основном зависит от материала, из которого он изготовлен, способности длительное время сохранять режущие свойства. Следовательно, инструментальные материалы должны иметь такие свойства, как красностойкость, теплопроводность, износостойкость, высокое сопротивление изгибу и удару, а также твердость. Для изготовления резцов и других режущих инструментов применяются углеродистые инструментальные стали, легированные инструментальные стали, быстрорежущие стали, металлокерамические твердые сплавы, а также естественные и синтетические алмазы, кубический нитрид бора, эльбор и др. Последние характеризуются высоким модулем упругости, теплопроводностью (в 2,5 – 9 раз большей, чем у твердых сплавов).



Область применения алмазного инструмента весьма обширна: шлифование, заточка и доводка твердосплавных режущих инструментов и штампов; правка шлифовальных кругов алмазно-металлическими карандашами и алмазами в оправке; разрезание высокопрочных материалов алмазными дисками и пилами и др.

Толщина срезаемого слоя и качество обработанной поверхности при использовании абразивного инструмента зависят, в частности, от зернистости материала инструмента, т.е. степени измельчения его зерен, а также физико-механических свойств как самих зерен, так и цементирующей связки.

В СНГ абразивные инструменты изготавливают с электрокорундовыми зернами, с белым электрокорундом, с карбидом кремния, а также с синтетическими алмазными зернами (СА) и кубическим нитридом бора (КНБ).

В качестве цементирующих веществ при изготовлении абразивных инструментов применяются неорганическая (керамическая, силикатная, магниевая), органическая (бакелитовая, глифталевая, вулканитовая) и различные металлические связки. Алмазный абразивный круг – это металлический (часто алюминиевый) или пластмассовый корпус с нанесенным алмазным слоем толщиной 1,5 – 3 мм с металлической или бакелитовой связкой и содержанием алмазных зерен обычно 50 % (реже 25 и 100 %).

**Надежность режущего инструмента** определяется его стойкостью, т.е. способностью сохранять режущую кромку достаточно острой в течение определенного времени работы.

Важнейшим фактором, обуславливающим снижение себестоимости изготовления деталей, является повышение производительности металлорежущего оборудования, т.е. обеспечение минимального машинного времени ( $T_k$ , мин) при обработке деталей.

Совершенствование режущего инструмента достигается как за счет использования новых материалов (твердых сплавов, металло-керамических) и обеспечения оптимальных его форм, так и создания комбинированного инструмента и инструмента для ступенчатой обработки. Режущие инструменты из быстрорежущей стали работают при скоростях резания в 2 – 4 раза больших, чем инструменты из углеродистой стали. При оснащении инструментов пластинками из твердых сплавов скорость резания может быть увеличена еще в 3 – 5 раз. Износостойкость минералокерамического инструмента в 2 – 3 раза больше, чем инструмента из твердых сплавов.

## ЛЕКЦИЯ 11 ПРОГРЕССИВНЫЕ ТЕХНОЛОГИИ ПРОИЗВОДСТВА МАТЕРИАЛОВ

### 11.1 Метод порошковой металлургии

**Порошковая металлургия** – это отрасль техники, включающая изготовление порошков из металлов и их сплавов и получение из них заготовок изделий без расплавления основного компонента.

В настоящее время расширяется сфера применения порошковой металлургии в различных областях промышленности, совершенствуется ее технология. Относительно небольшие производственные расходы на получение изделий из порошковых материалов в сочетании с возможностью придания им заданных свойств, окончательной формы и размеров практически без проведения механической обработки выдвинули порошковую металлургию в ряд более эффективных и перспективных технологий. Эта технология успешно конкурирует с литьем, обработкой давлением, резанием и другими методами обработки металлов, дополняя или заменяя их.

**Технологический процесс производства порошковых изделий** заключается в получении порошка исходных материалов, состоящих из шихты, прессования порошков и спекания изделий. Каждая из указанных операций вносит свой существенный вклад в формирование исходных свойств порошковых изделий. На практике возможны отклонения от приведенной типовой технологической схемы получения порошковых материалов, которые могут выражаться в совмещении операций прессования и спекания (горячее прессование), спекания свободно насыпанного порошка (отсутствует операция уплотнения), проведении дополнительной обработки (калибрование, механическая и химико-термическая обработка) и др. Методами порошковой металлургии получают: твердые сплавы для изготовления режущего, бурового инструмента, а также деталей, подвергающихся интенсивному изнашиванию; высокопористые материалы для изготовления фильтров, используемых для очистки жидкостей от твердых включений, воздуха, газа, пыли и т.д.; антифрикционные материалы для производства подшипников скольжения, втулок, вкладышей и других деталей, работающие в тяжелых условиях эксплуатации; фрикционные материалы для получения деталей узлов трения сцепления и тормозных систем машин; жаропрочные и жаростойкие материалы для производства изделий, работающих в условиях высоких температур и в сильно агрессивных газовых средах; материалы сложных составов (псевдосплавы) для изготовления электрических контактов, которые получить другими способами невозможно; магнитные материалы для изготовления постоянных магнитов, магнитоэлектриков, ферритов и т. д.

Получение металлических порошков является важнейшей задачей технологического процесса изготовления деталей из порошковых материалов, от решения которой зависят их основные свойства.

В настоящее время существуют различные методы изготовления порошков, каждый из которых обеспечивает определенные характеристики.

Металлические порошки различаются как по размерам (от долей микрометра до долей миллиметра), так и по форме и состоянию поверхности частиц.

Все известные способы производства порошков условно разделяют на механические и физико-химические.

**Механические методы** получения порошков – дробление и размол, распыление, грануляция – характеризуются переработкой материалов в порошок практически без изменения их химического состава.

**Физико-химические методы** – восстановление, термическая диссоциация карбонильных соединений – отличаются тем, что получаемый порошок по химическому составу существенно отличается от исходного материала.

Одним из **физико-химических методов** получения порошков является восстановление оксидов и других соединений металлов.

Под восстановлением в порошковой металлургии понимают процесс получения металлов из их химических соединений путем отнятия неметаллической составляющей (кислорода и других элементов) при помощи восстановителя.

**Металлические порошки** характеризуются технологическими, физическими и химическими свойствами, основные из которых регламентируются ГОСТами и техническими условиями.

**Под формованием заготовок** из порошковых материалов следует понимать процесс получения заготовок требуемых форм и размеров, а также достаточной прочности для последующего изготовления из них изделий. Формование предполагает уплотнение порошка. Процесс уплотнения порошкового материала в отличие от деформирования компактного металла сопровождается значительным изменением объема прессуемого тела.

**Приготовление шихты** производят в мельницах, смесителях и др.

Для этого дозированные порции компонентов определенного гранулометрического и химического состава смешивают в указанных устройствах, добавляя в случае необходимости различные технологические присадки: пластификаторы, облегчающие процесс прессования; легкоплавкие присадки, улучшающие спекание; летучие вещества для получения изделий с заданной пористостью. При смешивании порошков материалов, резко различающихся по своим свойствам (например, железа и графита), в целях получения наиболее однородной смеси применяют добавки спирта, бензина, глицерина и др.

Уплотнение производят на гидравлических или механических прессах, давление прессования составляет 200 – 1000 МПа в зависимости от свойств порошка и назначения изделия. Детали пресс-форм выполняют из высокоуглеродистых легированных сталей (инструментальных сталей), твердых сплавов. Стойкость стальных пресс-форм составляет 1 – 50 прессовок, пресс-форм из твердых сплавов – до 500 тыс. прессовок.

**Динамическое прессование** – это формование заготовок с использованием импульсных нагрузок, отличающееся высокой скоростью их приложения. В качестве источника энергии используют: взрыв заряда взрывчатых веществ, импульсное магнитное поле, сжатый газ и т.д. Высокоскоростное прессование в настоящее время используется при изготовлении высокоплотных крупногабаритных заготовок из труднодеформируемых металлических порошков и порошков керамических материалов.

**Операция спекания** состоит в нагреве и выдержке заготовок при температуре, составляющей 0,7 – 0,8 от абсолютной температуры плавления основного компонента спекаемой композиции. Средняя продолжительность выдержки составляет 1 – 2 ч.

Различают *спекание в твердой и жидкой фазах*. Спекание в твердой фазе производится при температуре, меньшей температуры плавления компонентов смеси, при спекании в жидкой фазе – при температуре, превышающей температуру плавления одного или нескольких компонентов исходного материала. Спекание в жидкой фазе позволяет получать более плотные изделия за счет активизации капиллярных явлений, приводящих к закрытию пор.

При необходимости порошковые изделия подвергают отделочным операциям: калиброванию, обработке резанием, термической и химико-термической обработке, повторному спеканию, повторному прессованию.

Применение методов порошковой металлургии для изготовления изделий позволяет достигать высокой производительности труда и значительной экономии средств в народном хозяйстве страны. *Экономия* достигается за счет получения изделий высокой прочности, рационального использования металла, снижения его потерь, повышения качества изделий, создания новых прогрессивных деталей и др.

Если обычное изготовление деталей на металлорежущих станках сопровождается потерями до 20 – 80 % металла, связано с необходимостью выполнения большого числа технологических операций и значительными трудозатратами, то получение изделий методами порошковой металлургии отличается тем, что при числе операций 3 – 5 отходы металла составляют всего 5 – 10 %. Кроме того, производство порошковых изделий сосредоточено в основном на одном предприятии, не требует большого станочного парка и высокой квалификации рабочих. Изготовление деталей обычного состава методами порошковой металлургии дает возможность уменьшить по сравнению с обработкой резанием удельный расход металла в 3 – 5 раз, трудозатраты – в 2 – 8 раз, себестоимость изготовления деталей – в 1,5 – 3 раза и повысить производительность труда в 1,5 – 2 раза.

Многие изделия, изготовленные методами порошковой металлургии, обладают более высокими качествами, чем изделия, полученные традиционными методами. Так, стойкость инструмента из порошка быстрорежущей стали в 3 – 4 раза больше стойкости инструмента из литой стали.

Эффективность порошковой металлургии повышается в условиях массового производства изделий. Так, в массовом производстве при изготовлении 1 тыс. т деталей методами порошковой металлургии экономится около 1,3 млн. рублей, свыше 2000 т стали, высвобождается более 200 рабочих и 50 металлорежущих станков. С увеличением объема выпуска себестоимость снижается по сравнению с себестоимостью литых заготовок.

## **11.2 Новые методы обработки**

### **Химические и электрические способы обработки материалов**

При обработке металлов резанием получение деталей необходимых размеров достигается снятием стружки с поверхности обрабатываемой заготовки. Стружка, таким образом, является одним из наиболее распространенных отходов в металлообработке, объем которого составляет примерно 8 млн т в год.

При этом по меньшей мере 2 млн т – это отходы переработки высоколегированных и других особо ценных сталей. При обработке на современных металлорежущих станках в стружку зачастую идет до 30 – 40 % металла от общей массы заготовки.

**К новым методам обработки металлов** относятся химические, электрические, плазменные, лазерные, ультразвуковые, а также гидропластическая обработка металлов.

**При химической обработке** используется химическая энергия. Снятие определенного слоя металла осуществляется в химически активной среде (химическое фрезерование). Оно заключается в регулируемом по времени и месту растворении металла в ваннах. Поверхности, не подлежащие обработке, защищают химически стойкими покрытиями (лаки, краски, светочувствительные эмульсии и др.). Постоянство скорости травления поддерживается за счет неизменной концентрации раствора. Химическими методами обработки получают местные утончения и щели; «вафельные» поверхности; обрабатывают труднодоступные поверхности.

**При электрическом методе** электрическая энергия преобразуется в тепловую, химическую и другие виды энергии, участвующие непосредственно в процессе удаления заданного слоя. В соответствии с этим электрические методы обработки разделяют на электрохимические, электроэрозионные, электротермические и электромеханические.

**Электрохимическая обработка** основана на законах анодного растворения металла при электролизе. При прохождении постоянного электрического тока через электролит на поверхности заготовки, включенной в электрическую цепь и являющейся анодом, происходят химические реакции и образуются соединения, которые переходят в раствор или легко удаляются механическим способом. Электрохимическую обработку применяют при полировании, размерной обработке, хонинговании, шлифовании, очистке металлов от оксидов, ржавчины и т. д.

**Анодно-механическая обработка** сочетает электротермические и электромеханические процессы и занимает промежуточное место между электрохимическим и электроэрозионным методами. Обрабатываемую заготовку подключают к аноду, а инструмент – к катоду. В качестве инструмента используют металлические диски, цилиндры, ленты, проволоку. Обработку ведут в среде электролита. Заготовке и инструменту задают такие же движения, как при обычных методах механической обработки. Электролит подают в зону обработки через сопло.

При пропускании через раствор электролита постоянного электрического тока происходит процесс анодного растворения металла, как при электрохимической обработке. При соприкосновении инструмента-катода с микронеровностями обрабатываемой поверхности заготовки-анода происходит процесс электроэрозии, присущий электроискровой обработке.

Продукты электроэрозии и анодного растворения удаляются из зоны обработки при движении инструмента и заготовки.

**Электроэрозионная обработка** основана на законах эрозии (разрушения) электродов из токопроводящих материалов при пропускании между ними импульсного электрического тока. Она применяется для прошивания полостей и отверстий любой формы, разрезания, шлифования, гравирования, затачивания и упрочнения инструмента. В зависимости от параметров и вида импульсов, применяемых для их получения генераторов, электроэрозионная обработка разделяется на электроискровую, электроимпульсную и электроконтактную.

При определенном значении разности потенциалов на электродах, одним из которых является обрабатываемая заготовка (анод), а другим – инструмент (катод), между электродами образуется канал проводимости, по которому проходит импульсный искровой (электроискровая обработка) или дуговой (электроимпульсная обработка) разряд. В результате температура на поверхности обрабатываемой заготовки возрастает. При этой температуре мгновенно оплавляется и испаряется элементарный объем металла и на обрабатываемой поверхности заготовки образуется лунка. Удаленный металл застывает в виде мелких гранул. Следующий импульс тока пробивает межэлектродный промежуток там, где расстояние между электродами наименьшее. При непрерывном подведении к электродам импульсного тока процесс их эрозии продолжается до тех пор, пока не будет удален весь металл, находящийся между электродами на расстоянии, на котором возможен электрический пробой (0,01 – 0,05 мм) при заданном напряжении. Для продолжения процесса необходимо сблизить электроды до указанного расстояния. Электроды сближаются автоматически с помощью следящего устройства того или иного типа.

**Электроискровую обработку** применяют для изготовления штампов, пресс-форм, фильер, режущего инструмента, деталей двигателей внутреннего сгорания, сеток и для упрочнения поверхностного слоя деталей.

**Электроконтактная обработка** основана на локальном нагреве заготовки в месте контакта с электродом-инструментом и удалении размягченного или расплавленного металла из зоны обработки механическим способом (при относительном перемещении заготовки и инструмента).

**Электромеханическая обработка** связана преимущественно с механическим действием электрического тока. На этом основана, например, электрогидравлическая обработка, использующая действие ударных волн, возникающих в результате импульсного пробоя жидкой среды.

**Ультразвуковая обработка металлов** – разновидность механической обработки – основана на разрушении обрабатываемого материала абразивными зернами под ударами инструмента, колеблющегося с ультразвуковой частотой. Источником энергии служат электрорезонансные генераторы тока с частотой 16 – 30 кГц. Рабочий инструмент – пуансон – закрепляют на волноводе генератора тока. Под пуансоном устанавливают заготовку, и в зону обработки поступает суспензия, состоящая из воды и абразивного материала. Процесс обработки заключается в том, что инструмент, колеблющийся с ультразвуковой частотой, ударяет по зернам абразива, лежащим на обрабатываемой поверхности, которые скалывают частицы материала заготовки.

## ЛЕКЦИЯ 12 ОСНОВЫ ТЕХНОЛОГИИ ТЕКСТИЛЬНОЙ ПРОМЫШЛЕННОСТИ

### 12.1 Виды волокон

**Текстильные волокна** — твердые гибкие тела, имеющие сравнительно большую длину и малую толщину. Так, например, средняя длина хлопковых волокон составляет 35 мм, а средняя толщина — 20 мкм; волокон из натурального шелка — соответственно 600 мм и 15 мкм.

**Элементарные волокна** — одиночные волокна, которые не могут быть разделены на более тонкие и короткие. К ним относятся хлопковые, шерстяные, шелковые и химические волокна. **Технические волокна** — природные растительные волокна, состоящие из многих элементарных волокон, склеенных между собой клеящим пектиновым веществом. Это волокна льна, конопли, джута и др.

**Жгутовые волокна (жгут)** — химические волокна, состоящие из большого числа параллельно расположенных элементарных волокон бесконечно большой длины.

Штапельные волокна получают на химических заводах путем разрезания жгутовых волокон на отрезки длиной от 32 до 120 мм. Они относятся к волокнам элементарного типа.

Мононити из синтетических волокон бесконечно большой длины используются для производства тканей, трикотажных изделий, рыболовных сетей, лесок, щеток и т. п. Их также относят к типу элементарных.

Текстильные волокна делятся на три класса: природные, искусственные и синтетические. Классы подразделяются на подклассы, подклассы — на группы, группы — на подгруппы, а подгруппы — на разновидности волокон.

К подклассу волокон минерального состава относятся природные асбестовые волокна, получаемые из горных пород.

Искусственные волокна бывают двух подклассов: органического и минерального состава. Волокна органического состава — это целлюлозные и белковые волокна. В группу целлюлозных волокон входят искусственные волокна, изготавливаемые из целлюлозы и ее эфиров. Эти волокна делятся на подгруппы гидратцеллюлозных и эфиروцеллюлозных волокон. К гидратцеллюлозным относят вискозные, полинозные, медно-аммиачные волокна, к эфируцеллюлозным — диацетатные и триацетатные.

Подкласс волокон минерального состава делится на две группы: силикатных и металлических волокон. Силикатные волокна получают из стекла (стеклянные волокна), металлические — из различных металлов и их сплавов (золотые, серебряные, латунные, медные, алюминиевые и другие волокна). Металлические волокна широко применяются для украшения шелковых, шерстяных тканей и текстильных изделий, а также для технических целей.

При производстве синтетических волокон сначала получают мономер, представляющий собой низкомолекулярное соединение. Затем мономеры с по-

мощью полимеризации или поликонденсации превращают в полимеры — высокомолекулярные соединения, а из них вырабатывают синтетические волокна. Все синтетические волокна делятся на гетероцепные и карбоцепные. Гетероцепные волокна получают из полимеров, макромолекулы которых состоят из углерода, азота, кислорода, серы и др. В подкласс гетероцепных входят полиамидные и полиэфирные волокна. Карбоцепные волокна — получают из полимеров, макромолекулы которых содержат в основной цепи только атомы углерода.

Текстильные волокна состоят из макромолекул, обладающих большой молекулярной массой. Так, например, молекулярная масса капронового волокна—16500...22600; вискозного — 50000... 100000; хлопкового—1620000...2430000 и льняного— 5632000.

## **12.2 Основные технологические свойства волокон**

Основными технологическими характеристиками текстильных волокон являются: длина, толщина, прочность, относительное удлинение при растяжении, плотность, извитость, рассыпчатость, дефектность, электризуемость и др.

Длина волокон хлопка, шерсти, лубяных и химических волокон находится в прямой связи с толщиной и прочностью пряжи. Она определяет выбор систем прядения. С учетом длины волокон устанавливают режим обработки волокнистых материалов и получения пряжи. Чем длиннее волокно, тем меньшую можно держать крутку пряжи, тем больше число контактов между волокнами. Следовательно, из более длинного волокна при одинаковой крутке можно получить более прочную пряжу. Натуральные волокна различаются между собой по длине. Так, например, в хлопковой массе со средней длиной волокна 31...32 мм имеются волокна длиной от 6 до 50 мм, а в однородной тонкой шерсти при средней длине 55 мм — от 8 до 100 мм.

Толщина волокна характеризует его поперечный размер. Чем меньше толщина волокон, тем более тонкую, равномерную и прочную пряжу можно из них выработать. Чем прочнее пряжа, тем меньше обрывность ее в прядении и ткачестве, тем выше производительность труда. Из тонкой пряжи можно выработать тонкие и легкие ткани и трикотажные изделия. Линейная плотность волокна измеряется в тексах (г/км) как отношение массы (г) к длине волокна (км).

Под извитостью понимают количество извитков, приходящихся на 1 см длины волокна. От нее зависит технология переработки волокон, качество получаемых пряжи и изделий. Извитость волокон придает пряже, тканям, трикотажу пушистость, эластичность, объемность, за счет чего обеспечивается их более низкая теплопроводность.

Прочность волокна — способность воспринимать без разрушения растягивающие усилия. Абсолютная прочность (разрывная нагрузка) определяется усилием, приложенным к волокну, при котором оно разрывается. Усилие выражается в ньютонах. Относительная прочность (удельная разрывная нагрузка) — это усилие, вызывающее разрыв волокна, отнесенное к линейной плотности волокна. Чем прочнее волокно и чем оно более однородно по прочности, тем



легче технологический процесс его обработки, меньше обрывность волокон, выше выход продукции и производительность труда в чесании и прядении.

Дефектность химических волокон характеризуется наличием склеек, мушек, жгутиков и других дефектов, возникающих в процессе производства и переработки этих волокон.

Химические волокна в текстильной промышленности — дополнительное дешевое высококачественное сырье.

При переработке химических волокон методом штапельирования по сравнению с обычным способом переработки штапельного волокна расходы электроэнергии сокращаются примерно в 5 раз, производительность труда повышается почти в 2 раза.

При использовании химических волокон повышается выход пряжи из смеси (на 1...3 %), снижается себестоимость изготавливаемых тканей и изделий. Так, себестоимость трикотажного жакета из чистой шерсти примерно в 4 раза выше себестоимости изделия того же размера из высокообъемной нитроновой пряжи.

С введением 5...10 % капронового волокна стойкость тканей к истиранию увеличивается в 1,8...2 раза. Добавление к шерсти 50...55 % лавсановых волокон способствует повышению прочности ткани, ее сопротивления к истиранию, стойкости к сминаемости. Изделия из нитроновых волокон в смеси с вискозными обладают повышенной прочностью, объемностью и шерстистостью.

Применение профилированных и полых химических волокон позволяет вырабатывать более легкие и объемные ткани и трикотажные изделия, а также экономить до 30...40 % сырья в текстильной промышленности. Кроме того, ткани из лавсана и объемной пряжи мало уступают по качеству чистошерстяным, а по ряду свойств даже превосходят их. Добавление синтетических волокон с натуральным обуславливает удешевление текстильных изделий.

### **12.3 Система прядения**

Совокупность машин и процессов, посредством которых волокна перерабатывают в определенный вид пряжи, называется системой прядения.

Системы прядения различаются по числу переходов, их назначению, виду, качеству сырья и качеству вырабатываемой продукции. Но в системах прядения различных волокон разные процессы имеют одно и то же назначение, например процессы разрыхления и чесания в аппаратной и гребенной системах получения шерстяной пряжи, процесс гребнечесания в гребенных системах получения пряжи из хлопковых и шерстяных волокон. Кардная система прядения используется для переработки хлопковых волокон, но может быть применена и для прядения шерстяных, коротких льняных (льняного очеса) и химических волокон. Поэтому кардную, гребенную и аппаратную системы прядения можно рассматривать как типовые.

#### **Кардная система прядения**

Получение пряжи из хлопковых волокон по кардной системе прядения включает пять основных технологических переходов: 1) разрыхление, очистку

и смешивание волокон; 2) кардочесание на чесальных, валичных и шляпочных машинах; 3) сложение и вытягивание лент; 4) предпрядение и 5) прядение (формирование пряжи).

Указанная система прядения широко используется в производстве пряжи линейной плотностью 15,5...84 текс, которую вырабатывают из средневолокнистого хлопкового и химического волокна. Кроме того, кардную систему прядения можно применять для изготовления льняной пряжи из короткого волокна и очеса (котонина), меланжевой пряжи из хлопка и штапельных химических волокон, окрашенных в разные цвета.

Хлопок поступает на предприятия в вагонах отдельными партиями по 60...70 кип, которые называются марками. На складе каждую партию (марку) размещают отдельно друг от друга, т. к. волокна в марках и кипах отличаются по технологическим свойствам и прежде всего по длине, толщине, прочности и извитости. При переработке хлопка производят составление смеси (сортировки) волокон из нескольких партий (марок). Подбор марок ведется так, чтобы различие технологических свойств волокон было незначительным. Различают хлопковые волокна семи типов, характеризующиеся длиной, толщиной и прочностью. Волокна первого типа — самые длинные, тонкие и прочные, седьмого — очень короткие, грубые и весьма слабые по прочности.

Каждая сортировка обозначается двумя цифрами. Первая цифра обозначает тип, а вторая — сорт волокна, составляющего в данной сортировке не менее 65 %. Так, например, сортировка 4-1 состоит из хлопка 4-го типа и содержит не менее 65 % волокон первого сорта. Выбор сортировки определяется требуемым качеством пряжи. Так, хлопковые волокна сортировок 1-1, 2-1, 3-1 (т. е. первых трех типов и первых сортов) используют для производства гребенной пряжи, четвертого типа второго и третьего сортов — для изготовления кардной пряжи разной толщины.

Разрыхление волокон заключается в разделении плотно спрессованного в кипах волокнистого материала на мелкие клочки и очистке его от растительных и минеральных примесей с целью обеспечения хорошего смешивания волокон и чесания. Разрыхление осуществляется под воздействием на материал зубьев или игл рабочих органов машин, где происходит рыхление, частичная очистка и смешивание хлопковых волокон.

Далее волокно поступает на чесальные машины холстового или бункерного питания, где происходит разъединение клочков на отдельные волокна, параллелизация волокон, очистка и формирование ленты. Производительность чесальных машин, предназначенных для обработки хлопковых волокон, составляет 50...90 кг/ч.

После чесания лента поступает на ленточные машины, где происходит сложение и вытягивание лент с целью уменьшения неровности по толщине его, составу и структуре. Степень ровности ленты увеличивается с ростом числа сложений.

Вытягивание ленты предназначено для распрямления волокон, обеспечения параллельности их в продукте и получения ровницы или пряжи заданной

толщины. Вытягивание (утонение) продукта на трепальных и гребнечесальных машинах происходит с разрушением структуры и формы продукта. Затем из разрушенного волокнистого материала формируется продукт новой формы. Вытягивание волокон на ленточных, ровничных и прядильных машинах протекает иначе. В процессе вытягивания волокна сдвигаются друг относительно друга и формируют ленту большой длины. При этом число волокон в поперечном сечении продукта уменьшается, и он становится тоньше. При таком вытягивании волокон, составляющие продукт, не теряют связи друг с другом.

В настоящее время на ровничных и прядильных машинах стало возможным вырабатывать пряжу малой и средней толщины с одним переходом на ровничных машинах или однопроцессным методом прядения непосредственно из ленты.

В процессе прядения из ровницы или ленты получают пряжу. Пряжей называют неопределенно длинные, тонкие и гибкие нити, состоящие из относительно коротких волокон, соединенных между собой путем скручивания на прядильной машине.

На современных текстильных предприятиях для изготовления пряжи применяют кольцепрядильные машины. В вытяжном приборе машины продукт утоняется путем вытягивания до заданной толщины и скручивается с помощью веретена и бегунка.

### **Гребенная система прядения**

Гребенная система прядения используется в переработке хлопковых, льняных, шерстяных и химических волокон. Из тонковолокнистого хлопка можно выработать тонкую прочную и гладкую чистую пряжу линейной плотностью 5...15,4 текс, из тонкой длинной шерсти — 12,5...42 текс.

Гребенную пряжу используют для изготовления тонких хлопчатобумажных и шерстяных тканей и трикотажных изделий. Основными технологическими переходами гребенной системы прядения являются: 1) рыхление, очистка, смешивание волокон; 2) сложение, вытягивание и получение более равномерных лент; 3) гребнечесание и получение гребенной ленты; 4) сложение, вытягивание и получение более равномерной ленты; 5) предпрядение (утонение, т. е. получение ровницы); 6) вылеживание и прядение (окончательное утонение и скручивание нитей, т.е. получение пряжи).

Гребенная система прядения отличается от кардной большим числом переходов, дополнительными технологическими операциями и обеспечивает переработку более длинных волокон и получение более тонкой и гладкой пряжи.

Дополнительными операциями являются подготовка к гребнечесанию и гребнечесание. Цель подготовки к гребнечесанию состоит в распрямлении волокон, входящих в ленты, выравнивании их по толщине и получении лент заданной массы. Для этого применяют ленточные машины. Выравнивание лент достигается за счет их сложения, а определенная масса выпускаемых лент — в результате подбора соответствующего числа сложений и степени вытяжки.

Для рыхления шерстяных волокон применяют двухбарабанную трепальную машину или щипальную машину с поднятыми рабочими валиками. Прак-

тика показывает, что наиболее целесообразна организация поточной линии получения чесальной ленты. Поточная линия получения чесальной ленты позволяет значительно повысить производительность труда в приготовительном цехе прядильного производства, снизить стоимость обработки смеси (примерно на 25...30%), увеличить выход продукта.

Волокна в чесальной ленте еще недостаточно распрямлены и непараллельны, поэтому их нужно распрямить, выровнять по толщине и получить ленты заданной массы. Для этого чесальные ленты обрабатывают на ленточных и гребнечесальных машинах.

Цель гребнечесания — получение более тонкой, равномерной, прочной и чистой пряжи. При этом отделяются короткие волокна, мушки, растительные примеси. Формирование гребенной ленты происходит за счет распрямления и параллелизации длинных волокон. Для гребнечесания применяют машины постоянного и периодического действия.

## **ЛЕКЦИЯ 13 ОСНОВЫ ТЕХНОЛОГИИ ЛЕГКОЙ ПРОМЫШЛЕННОСТИ**

### **13.1 Ткацкое производство**

Для производства одежды применяют различные материалы, которые подразделяют на основные, составляющие детали верха и подкладки; прикладные, применяемые для создания каркаса, жесткой формы, укрепления деталей; теплоизоляционные; соединительные; фурнитуру и отделочные.

В качестве основных материалов используют ткани, трикотажные полотна, натканые, пленочные и слоистые материалы различного волокнистого состава и структуры, искусственные меха и кожи. Промышленность изготавливает в основном одежду из тканей и трикотажных полотен. По сырьевому составу их делят на хлопчатобумажные, шерстяные, шелковые, льняные, по назначению — пальтовые, костюмные, платьевые, сорочечные, бельевые и подкладочные. К внешнему виду, гигиеническим свойствам этих материалов, стойкости к различным воздействиям предъявляют различные требования. Так, материалы, используемые для деталей верха пальто, должны иметь красивый внешний вид, достаточную стойкость к истирающим и сминающим нагрузкам; подкладочные — хорошую стойкость к истиранию, гигроскопичность, паро- и воздухопроницаемость.

*Ткачеством* в широком смысле слова называют весь комплекс технологических операций ткацкого производства, обеспечивающий выработку тканей. Комплекс операций состоит из:

- *перематывания;*
- *снования;*
- *шлихтования;*
- *пробираания;*
- *увлажнения или эмульсирования;*
- *запаривания пряжи;*

– *собственно ткачества.*

**Тканью** называют гибкое прочное текстильное изделие малой толщины, сравнительно большой ширины и неопределенной длины, образованное двумя взаимно перпендикулярными системами нитей, соединенными переплетением. Система нитей, расположенная вдоль ткани, называется **основой**, а поперек – **утком**.

При **перематывании основной пряжи** увеличивается паковка, устраняются дефекты и повышается качество пряжи. В процессе **снования** нити испытывают многократное растяжение, изгиб и истирание, поэтому они должны обладать высокой прочностью. В процессе **шлихтования** эти нити приобретают дополнительную прочность и гибкость. После шлихтования основные нити пробирают в ламели, ремезы и зубья берда, а затем ткацкий навой с ламелями, ремизами и бердом направляется на ткацкий станок.

**Уточная пряжа** проходит **перематывание, увлажнение** или **эмульсирование**. В процессе перематывания паковка уточной пряжи приобретает размеры, которые соответствуют размерам челнока. Увлажнение (эмульсирование) создает условия для нормальной переработки пряжи, при этом не возникают сукрутины, петли и слеты витков пряжи. Из подготовленной таким образом пряжи непосредственно на ткацком станке формируют ткань.

### **13.2 Трикотажно-швейное производство**

Трикотажем называется текстильное полотно или изделие, полученное путем вязания, поэтому любой трикотажный материал представляет собой систему петель, соединенных в продольном и поперечном направлениях.

Трикотажная ткань состоит из двух перпендикулярно пересекающихся систем нитей. Продольные нити называются основой, а поперечные – утком. Первичным элементом структуры трикотажа является петля. Она представляет собой пространственную кривую, форма которой влияет на свойства полотна. Форма петель разнообразна: округлая, широкая, зауженная, удлиненная.

По высоте различают петли нормальной величины, уменьшенные и увеличенные. Чем выше петля и больше распрямлена нить, тем светлее кажется полотно в результате направленного отражения света.

Петли, соединяясь друг с другом по горизонтали, образуют петельные ряды, по вертикали – петельные столбики. Расстояние между центрами или одноименными точками двух соседних петель по линии петельного ряда называется петельным шагом.

Трикотаж делят на основовязальный и кулирный. В основовязальном каждая нить образует в петельном ряду по одной петле и переходит в следующий ряд. В кулирном трикотаже каждая нить последовательно образует петли одного петельного ряда. Для образования одного петельного ряда кулирного трикотажа достаточно одной нити. Для образования петельного ряда основовязального трикотажа требуется, как правило, столько нитей, сколько петель в петельном ряду.

Кулирный и основовязальный трикотаж может быть как одинарным, так и двойным. Одинарный трикотаж вырабатывается на машинах с одной игольницей, а двойной трикотаж – на машинных с двумя игольницами.

Согласно классификации все трикотажные переплетения разделяются на главные (переплетения, имеющие простейшую структуру) и производные (сочетание нескольких одинаковых главных переплетений, взаимно связанных так, что между петельными столбиками одного переплетения размещаются петельные столбики другого такого же переплетения). На базе каждого из классов этих групп можно образовать рисунчатые и комбинированные переплетения (переплетения, которые состоят из переплетений нескольких классов).

Для получения ткани в простейшем случае необходимы две системы нитей (основа и уток). Трикотаж может быть связан полностью из одной нити. А также трикотажные изделия могут быть изготовлены следующими способами:

- раскройный;
- полурегулярный;
- регулярный.

Раскройный способ состоит в том, что трикотажное полотно раскраивают, т.е. вырезают из него детали изделий по лекалам и соединяют их на швейной машине, придавая изделиям необходимую форму. По этому способу изготавливают бельевые и верхние изделия, а также большую часть перчаточных изделий. Для этого способа изготовления изделий характерны значительные отходы трикотажного полотна, достигающие 18-23 % при раскрое бельевых изделий и до 25-28 % при раскрое верхних изделий. Такая технология применяется для недорогих изделий в массовом производстве и бельевом трикотаже. Положительным для этого способа является возможность изготовления изделий разнообразных моделей и высокая производительность вязальных машин.

Полурегулярный способ отличается от предыдущего тем, что трикотажное полотно вяжется на кругловязальной машине в виде купонов трубчатой формы. Купоны отделяются один от другого с помощью разделительного петельного ряда так, что нижний край купона имеет цельный нераспускающийся петельный ряд, не требующий швейной обработки. Расход трикотажного полотна на изделие при полурегулярном способе изготовления на 3-5 % меньше, чем при раскройном способе из-за отсутствия боковых швов и припусков на подгиб низа изделия; кроме того, меньше и время на раскрой и швейную обработку на 8-10 %.

Полурегулярный способ наиболее распространен при изготовлении верхних трикотажных изделий, а также может быть использован для изготовления женского белья при наличии необходимого вязального оборудования. Изделия, изготовленные этим способом, имеют большое преимущество в достижении наилучшего прилегания и посадки изделия.

Регулярный способ изготовления изделия состоит в том, что изделия вывязываются целиком без швов или отдельные детали вяжутся по контуру, а потом сшиваются цепным стежком. Характерным для этого способа является наиболее экономное использование сырья. Однако вязание деталей изделия

требует больших трудовых затрат, чем вязание полурегулярным способом. Этот способ используется при вязании верхних изделий из дорогостоящего материала.

**Шитье трикотажных изделий.** Процессы шитья охватывают целый комплекс операций, которые в основном разделяют на следующие: швейные, влажно-тепловые и вспомогательные.

К швейным операциям относятся не только операции по соединению деталей изделий строчками для придания им определенной формы, предусмотренной конструкцией, но и операции по обметыванию петель, пришиванию пуговиц, настрачиванию тесьмы и кружев, вышивки и т.д.

Швейные операции выполняются на швейных машинах различных типов.

В швейных цехах бельевого производства применяется такая система организации, как поточная. Она характеризуется следующими основными признаками:

- технологический процесс производства изделий разделяется на отдельные технологически неделимые операции, выполняемые при необходимости на различном оборудовании;

- за каждым исполнителем закрепляется так называемая организационная операция, в которую входит одна или несколько технологически неделимых операций;

- рабочие места и оборудование располагаются по ходу технологического процесса шитья изделия;

- обрабатываемое изделие или пачка изделий передаются на каждую последующую операцию после окончания данной операции;

- операции выполняются синхронно на всех рабочих местах потока в соответствии с установленным ритмом движения изделий.

Поточная система организации в зависимости от степени ритмичности работы, в свою очередь, подразделяется на прерывно-поточную и непрерывно-поточную.

При прерывно-поточной системе изделия следуют от одного рабочего места к другому по мере обработки нескольких изделий исполнителями; лента швейного конвейера служит только для доставки изделий от одного рабочего места к другому или вовсе не применяется.

При непрерывно-поточной системе каждое изделие поступает на последующую операцию немедленно по окончании предыдущей; скорость движения ленты увязана с продолжительностью операций на каждом рабочем месте, а сама лента служит не только для доставки изделий от одного рабочего места к другому, но и для поддержания единого ритма работы всего конвейерного процесса.

Влажно-тепловая обработка бельевых изделий производится с помощью прессов, паровоздушных манекенов, а также утюгов. Она включает в себя такие операции, как: разутюживание (припуски шва разглаживаются на две стороны) и заутюживание (припуски шва заглаживаются на одну сторону), отпаривание

(обработка поверхности изделия паром для удаления блестящих участков ткани), глажение.

Одним из требований, предъявляемых к изготовлению одежды, является, точность и высокое качество влажно-тепловой обработки, гарантирующее отсутствие морщин, заломов и опалов изделия.

Вспомогательные операции включают в себя пришивание этикеток, сортировку изделий, очистку готовых изделий от концов ниток, а также упаковку изделий.

### 13.3 Производство нетканых материалов

Ассортимент нетканых материалов зависит от способа их производства. К изделиям, скрепленным *механическим способом*, относятся вязально-прошивные, валяные и иглопробивные; *физико-механическим способом* – склеенные сухим, мокрым и другими методами; *комбинированным способом* – вязально-прошивные и иглопробивные с последующим склеиванием.

Вязально-прошивные полотна получают провязыванием волокнистого холста, настила пряжи, волокнистого холста вместе с тканью, трикотажем или пленкой, поролоном, поролон с тканью и т. д. При свойлачивании двух волокнистых холстов с проложенными внутри каркасными нитями получают валяные нетканые материалы. При производстве клеевых нетканых материалов используют порошки, термопластичные волокна, нити и пленки. По назначению нетканые полотна разделяются на бытовые (используемые для одежды), утепляющие (ватины), обувные, фильтровальные и др.

Среди нетканых материалов для одежды наибольшую долю составляют вязально-прошивные. Из них изготавливают детскую одежду, женские платья, верхнюю спортивную одежду, пальто. Нетканые материалы выпускают крашеными или некрашеными, с гладкой и начесной поверхностью. Для улучшения качества материалов применяют различные отделки.

Их эластичность улучшают мерсеризацией 25 – 35 %-м раствором гидроксида натрия. Мерсеризация способствует снижению остаточной деформации полотна.

На сушильно-ширильной машине полотна обрабатывают специальными растворами для улучшения их свойств. Нетканые материалы по составу волокон могут быть однородными и неоднородными. Однородные нетканые полотна вырабатывают из хлопкового волокнистого холста и прошивают хлопчатобумажной пряжей. Неоднородные нетканые материалы готовят из смеси хлопка с вискозным волокном или вискозного волокна и шерсти.

Провязывание волокнистых холстов прошивными нитями можно осуществлять различными переплетениями, от которых зависят свойства готового материала. Так, например, при провязывании материала переплетением «трико» волокнистый холст оказывается внутри редкого основовязаного трикотажа. Такой нетканый материал наиболее близок к трикотажным полотнам бельевого назначения. Выбор переплетения зависит от назначения нетканого полотна.



По своим свойствам холстопрошивные нетканые полотна несколько отличаются от аналогичных тканей. Они характеризуются большой плотностью, толщиной и пористостью. При одинаковых теплозащитных свойствах масса нетканого материала меньше на 15 – 20 %, чем пальтовых тканей. Износостойкость нетканых материалов зависит от состава волокон, линейной плотности, частоты прошива и отделки. Для повышения устойчивости к истиранию в смесь вводят капроновые и лавсановые волокна.

Срок службы изделий из нетканых материалов приближается к сроку службы тканей, имеющих в ряде случаев излишний запас износостойкости.

Снижение сминаемости нетканых материалов достигается за счет добавления в смесь химических волокон (лавсановых, нитроновых, триацетатных) и малосминаемой отделки.

При изготовлении одежды из нетканых материалов следует учитывать их значительные растяжимость, жесткость, усадку по длине. Для изготовления утепленной одежды некоторых видов (курток, халатов) используют поролон, провязанный прошивными нитями, а также ткань или трикотаж, сдублированные с поролоном методом прошивания. Такие материалы называют поропластами. Они ветростойки, имеют хорошие теплозащитные свойства, несминаемы, износостойки.

Нетканые материалы широко применяются для технических целей.

Из них изготавливают утепляющие прокладки, фильтры, прокладки для трубопроводов, они применяются в строительстве, машиностроении, обувной и других отраслях промышленности.

## ЛЕКЦИЯ 14 ОСНОВЫ ТЕХНОЛОГИИ ХИМИЧЕСКИХ ПРОИЗВОДСТВ

*Химическая промышленность* объединяет производства, в которых преобладают химические методы получения и переработки сырья и материалов. В химической отрасли промышленности основу производственных процессов составляют химические реакции, при которых происходят глубокие качественные изменения внутреннего строения и состава вещества.

*Отрасль химической промышленности* составляют разнообразные предприятия, которые отличаются как по технологическим процессам, так и по конечным продуктам производства. Вся химическую продукцию можно разделить на следующие классификационные группы:

1. *Неорганические вещества*, включающие следующие основные продукты: аммиак; неорганические кислоты (серная, азотная, соляная); содовые продукты; щелочи; минеральные удобрения и ядохимикаты; силикаты (строительная керамика, вяжущие вещества, стекло).

2. *Органические вещества*: продукция переработки твердых топлив; продукция переработки жидких топлив; продукция переработки газообразных топлив.

3. **Продукты органического синтеза:** пластические массы; химические волокна; каучук и резина; лакокрасочные материалы.

4. **Химические реактивы** и особо чистые вещества.

5. **Медикаменты и химико-фармацевтическая продукция.**

Продукция химической промышленности используется в ряде отраслей народного хозяйства: в машиностроении (пластмассы, лакокрасочные материалы, клеи, герметики, резины), сельском хозяйстве (удобрения и ядохимикаты), здравоохранении (лекарственные препараты, витамины) и т.д. Это накладывает определенные требования на качество химических продуктов, оно должно соответствовать требованиям стандартов. Качество химической продукции зависит как от качества применяемого исходного сырья, так и, в значительной степени, от уровня технологии ее производства.

К важнейшим процессам химической неорганической технологии относится производство аммиака, неорганических кислот (серной, азотной, соляной) и минеральных удобрений (азотных, фосфорных, калийных и комплексных). Особое место отводится серной кислоте. По объему производства и области применения она занимает одно из первых мест среди продукции химической промышленности. Серная кислота служит одним из главных продуктов, определяющих развитие химической промышленности, и используется в различных отраслях производства: в химической промышленности для производства удобрений, получения красителей, пластмасс, химических волокон, при производстве нефтепродуктов и др.; в металлургии – при выделении металлов из руд; в машиностроении – при травлении; в пищевой промышленности – при получении патоки, крахмала, спирта; в текстильной – при отбеливании тканей и т.д.

### **Производство серной кислоты**

**Исходным веществом** при ее получении служит сернистый ангидрид  $SO_2$ , образующийся при обжиге различных серосодержащих продуктов. По химическому составу серная кислота представляет собой соединение серного ангидрида  $SO_2$  с водой. В зависимости от их соотношения серная кислота может быть **разбавленной, концентрированной** или в виде **олеума** (раствор серного ангидрида в серной кислоте).

**Сырьем** для производства серной кислоты служат:

1. **Сера** – лучшее сырье для производства. При ее сжигании образуется чистый концентрированный сернистый газ, не загрязненный примесями, что упрощает его очистку при производстве серной кислоты. Но чистая сера – слишком дорогое сырье, вследствие чего себестоимость серной кислоты в два раза выше, чем при ее производстве из колчеданов  $FeS_2$ .

2. **Серный колчедан  $FeS_2$**  широко распространен в природе. При наличии от 40 до 50 % серы в нем содержится также много ценных примесей (мышьяк, селен, медь, никель, серебро, золото и др.), которые тоже извлекаются.

3. **Сероводород** – значительное количество выделяется из газов нефтеперерабатывающей промышленности.

4. **Отходящие газы цветной металлургии**, образующиеся при переработке сернистых руд.

Использование сероводорода и отходящих газов цветной металлургии позволяет снизить себестоимость производства серной кислоты и, кроме того, улучшить условия труда на металлургических заводах и нефтеперерабатывающих предприятиях.

В настоящее время в промышленности серную кислоту получают двумя способами – **нитрозным и контактным**. В обоих случаях сущность процесса сводится к окислению сернистого газа  $SO_2$  до серного  $SO_3$  и соединению трехоксида с водой. В обычных условиях сернистый газ кислородом воздуха не окисляется, поэтому процесс окисления осуществляется либо при помощи азота, либо в присутствии твердого катализатора. Способ окисления и определяет технологию производства.

**Нитрозный способ** производства серной кислоты является более старым.

Сущность **контактного способа** заключается в окислении двуоксида серы в присутствии твердого катализатора. Первоначально в качестве катализатора использовали платину. Затем она была заменена более дешевым и устойчивым катализатором на основе пятиоксида ванадия  $V_2O_5$ .

При контактном способе производства может быть получена серная кислота практически любой концентрации и высокой степени чистоты. Такая серная кислота может быть использована в любом производстве. Серная кислота, полученная нитрозным способом по устаревшей технологии, используется при производстве сельскохозяйственных удобрений, где не требуется высокой концентрации и чистоты исходных продуктов.

### **Производство минеральных удобрений**

**Минеральные удобрения** – это вещества, ускоряющие биохимические процессы формирования и роста растений в почвах, бедных питательными элементами. Минеральные удобрения разделяются по видам и числу питательных элементов на простые – азотные, калийные, фосфорные и комплексные, содержащие несколько питательных макроэлементов. Кроме того, используются минеральные удобрения, содержащие микроэлементы (йод, бор, марганец, медь), которые могут входить в состав комплексных. Внесение минеральных удобрений в почву позволяет избежать ее истощения и уменьшения урожайности.

Минеральные удобрения при правильном их использовании обеспечивают прирост урожая на 30 – 70 %. Кроме того, они улучшают качество продукции – повышают содержание сахара в свекле и винограде, крахмала в картофеле, белка в зерне, увеличивают прочность волокон льна и хлопка. Также повышается устойчивость растений к болезням, засухе и холоду. Использование минеральных удобрений в зерновом хозяйстве снижает общие затраты труда на выращивание урожая на 35 – 40 % и себестоимость зерна на 20 %.

Производятся минеральные удобрения в **жидком и твердом виде**.

**Жидкие удобрения** экономически выгоднее, так как технология их производства проще. Однако требуются специальные склады и транспортные средства, поэтому их производство ограничено. В основном это удобрения на основе аммиака и аммиачной воды. **Твердые удобрения** производятся в гранулированном и мелкогранулированном виде. Преимущественно для производства про-

стых минеральных удобрений используют аммиак, азотную, серную и фосфорную кислоты и соли калия. Производятся они с помощью реакций химического синтеза. Наиболее распространенные азотные удобрения: соли аммония; фосфорные удобрения (фосфор усваивается растениями в виде  $KV$ ); двойной суперфосфат, фосфоритная мука, преципитат, обесфторейный фосфат; калийные удобрения.

Наиболее *перспективные комплексные минеральные удобрения* подразделяются на *смешанные и сложные*. *Смешанные* получают механическим смешиванием нескольких простых удобрений, когда необходимо одновременно в один и тот же срок внести под возделываемую культуру два или более питательных веществ в строго определенном соотношении (например, суперфосфат и аммиачная селитра). *Сложные* получают при химическом взаимодействии полуфабрикатов, например: аммофоса – из аммиака и фосфорной кислоты; нитрофоски – из хлористого калия, аммиака, серной кислоты и фосфорита.

*Смешанные* удобрения характеризуются универсальностью применения, но при изготовлении на местах потребления трудоемки, требуют специального оборудования, в результате чего не всегда обеспечивается удовлетворительное качество. Сложные удобрения имеют меньшую себестоимость, высокое качество и равномерно усваиваются. Однако они ограничены в использовании, так как для одной и той же культуры, выращиваемой в различных почвенно-климатических зонах, требуются удобрения с разным соотношением основных питательных элементов.

### **Технологические процессы производства полимерных материалов и пластмасс**

*Полимерами* называются продукты химического соединения одинаковых молекул в виде многократно повторяющихся звеньев. Молекулы полимеров состоят из десятков и сотен тысяч атомов. К полимерам относятся: *целлюлоза, каучуки, пластмассы, химические волокна, лаки, клеи, пленки, различные смолы* и др.

По своему происхождению полимерные материалы делятся на *природные* и *синтетические*. К природным относятся: крахмал, канифоли, белки, натуральный каучук и др. Основную массу полимерных материалов, применяемых в современной промышленности, составляют синтетические полимеры. Они получают с помощью реакций полимеризации (без образования побочных продуктов), например получение полиэтилена, и поликонденсации (с образованием побочных продуктов), например получение фенолформальдегидных смол.

Получение полимеров по реакции полимеризации осуществляется следующим образом. В реакцию полимеризации вступают органические вещества, содержащие в молекуле двойные связи. Под воздействием света, тепла, давления или в присутствии катализаторов молекулы веществ за счет раскрытия двойных связей соединяются друг с другом, образуя полимер.

При получении полимеров по реакции поликонденсации в реакцию вступают два мономерных продукта с образованием полимера и побочного продукта.

Среди полимерных материалов особое место принадлежит пластмассам. Это материал, в состав которого в качестве основного компонента входят высокомолекулярные синтетические смолы. Их получают путем химического синтеза простейших веществ, извлекаемых из столь доступного сырья, как уголь, известь, воздух, нефть.

**Главное преимущество использования пластмасс** по сравнению с другими материалами – это простота переработки их в изделия. Присущие им пластические свойства позволяют с помощью пресс-автоматов, автоматов для литья и др. изготавливать в час сотни деталей сложных конфигураций. При этом расход материалов минимальный (практически нет отходов), уменьшается количество станков и обслуживающего персонала, сокращается расход электроэнергии. Ввиду этого требуется значительно меньше капиталовложений в организацию производства изделий из пластмасс.

**Методы переработки пластмасс** и изготовления пластмассовых изделий зависят от отношения пластмасс к температуре. Выделяют **термопластичные** и **термореактивные пластмассы**.

**К термореактивным** относятся пластмассы, которые при нагревании до определенной температуры размягчаются, а затем переходят необратимо в неплавкое и нерастворимое состояние. Термореактивные пластмассы после отвердевания не могут быть переработаны повторно и поэтому называются необратимыми. Примером термореактивных пластмасс могут служить фенопласты. Изделия из термореактивной пластмассы получают методом прессования в пресс-формах. Последние имеют внутреннюю полость, соответствующую форме и размерам будущего изделия, и обычно состоят из двух разъемных частей – матрицы и пуансона. Матрица укрепляется на нижней плите пресса, пуансон – на подвижном ползуне пресса. Отмеренное количество пресс-порошка, нагретого до 90 – 120 °С, подается в матрицу, имеющую температуру, необходимую для прессования. Под воздействием тепла от нагретой матрицы полимер размягчается и приобретает необходимую пластичность. Под действием пуансона размягченный материал заполняет полость пресс-формы. При этом в термореактивной смоле проходят сложные химические превращения, приводящие к образованию неплавкого материала. Затвердевание изделия происходит в форме, находящейся под давлением. После определенной выдержки изделие извлекается из пресс-формы. Температура, давление и время прессования определяются свойствами прессуемых материалов. Кроме того, для переработки термореактивных пластмасс применяют и метод выдавливания, или экструзию. Этим методом получают изделия плоской (листы, пленки) или цилиндрической (стержни, трубы) формы.

Для получения изделий из термопластичной пластмассы применяют следующие способы: **литье под давлением, экструзию (выдавливание) и формование из листа**. Их применение обусловлено термопластичностью материала.

Наиболее применимый способ переработки термопластичных пластмасс – литье под давлением. Выполняется на специальных литьевых машинах. Порошкообразный или гранулированный полимер подается в обогреваемый цилиндр литьевой машины, где и расплавляется. При охлаждении термопластичный полимер застывает и приобретает вид детали.

Также при переработке пластмасс в изделия применяют формовку, штамповку, механическую обработку резанием, выдувание пустотелых изделий. Все способы характеризуются коротким технологическим циклом, небольшими затратами труда и легкостью автоматизации.

**Синтетические волокна** получают из синтетических высокомолекулярных смол. Большую группу составляют полиамидные волокна – капрон, нейлон. Они характеризуются высокой прочностью, эластичностью, стойкостью к действию щелочи, электроизоляционной стойкостью. К группе полиэфирных волокон относится лавсан. Он используется для производства тканей, трикотажных изделий, электроизоляционных материалов. Отличается высокой механической прочностью.

**Технологический процесс** получения химических волокон включает следующие стадии:

- 1) **приготовление прядильной массы;**
- 2) **формование волокна;**
- 3) **отделка.**

**Каучук** – характерный представитель высокомолекулярных (полимерных) соединений. Он является основной составной частью резины, бывает растительного происхождения (натуральный) и синтетический. Наиболее широкое применение в промышленности получил синтетический каучук. Его химический состав и строение, а также физические свойства могут быть весьма разнообразны и сильно отличаться от свойств натурального каучука, в чем и заключается преимущество синтетических каучуков.

Основным сырьем для производства синтетических каучуков являются попутные газы нефтепереработки, этиловый спирт и ацетилен. Основные методы получения – полимеризация и поликонденсация. При переработке каучуки превращают в резину. Она характеризуется высокой эластичностью, сопротивлением к истиранию, изгибам, обладает газо- и водонепроницаемостью, высокими электроизоляционными свойствами, стойкостью к агрессивным средам.

**Резину** получают добавлением к каучуку ряда компонентов (ингредиентов). Затем эту смесь подвергают вулканизации. Вулканизация заключается в образовании мостиков между линейными молекулами каучука и получении трехмерной пространственной молекулярной структуры. Такая структура приводит к повышению термической стойкости и прочности материала, к уменьшению его растворимости и увеличению химической стойкости. Наиболее распространенным вулканизатором является сера, она же определяет и твердость резины. Также вводятся различные наполнители как для улучшения свойств (сажа, цинковые белила, каолин, противостарители), так и для удешевления (мел, тальк).

Резиновые изделия изготавливают: методом шприцевания, штамповкой, литьем под давлением, окунанием моделей в латекс и др. Разделяют резиновые изделия по назначению и условиям эксплуатации.

В химической промышленности наибольшие расходы приходятся на сырье и составляют в среднем 60 – 70 % себестоимости, а на топливо и энергию – около 10 %. Амортизационные отчисления составляют 3 – 4 %, заработная плата основных производственных рабочих колеблется от 3 до 20 % себестоимости продукции и зависит от типа производства.

### **Основные направления технологического прогресса в химической промышленности**

1. Увеличение масштабов аппаратов – обеспечит повышение производительности процессов.

2. Интенсификация работы аппаратов – необходима для совершенствования и улучшения режимов работы аппаратов. Связана с модернизацией и реконструкцией.

3. Механизация трудоемких процессов.

4. Автоматизация и дистанционное управление процессами.

5. Замена периодических процессов непрерывными. Это аналогично применению конвейеров в механической технологии. Переход к непрерывным процессам повышает производительность труда, улучшает качество продукции и условий труда.

6. Использование теплоты реакции.

7. Создание безотходных производств. Решает комплексно-экологическую проблему и обеспечивает снижение себестоимости продукции благодаря полному использованию всех компонентов сырья.

8. Применение прогрессивных химико-технологических процессов.

К ним относятся плазмохимические процессы, фотохимические реакции, радиационно-химические процессы и биотехнологии. Особое место занимает биохимическая технология, поскольку живая клетка обладает высокоактивными, тонкоселективными биологическими катализаторами, по своей эффективности при низких (нормальных природных) температурах несравненно превосходящими катализаторы, используемые в химических производствах.

## **ЛЕКЦИЯ 15 ОСНОВЫ ТЕХНОЛОГИИ НЕМАТЕРИАЛЬНОГО ПРОИЗВОДСТВА**

**15.1 Сфера нематериального производства** весьма значима для народного хозяйства, поскольку в ней реализуется целый спектр технологий, обслуживающих наиболее важные материальные производства. Эта сфера имеет сложную структуру и широкие связи со всеми производственными технологиями и оказывает непосредственное влияние на их развитие и на прогресс в целом.

*К основным технологиям сферы нематериального производства в первую очередь относятся следующие:*

– социальная технология. Она в своем многообразии включает технологии культурного обмена, культурного развития, технологии образования, в которых реализуются основные принципы содержания и направленности образования, закономерности его развития, современные технические средства в технологии образования;

– технологии научной деятельности, содержащие технологии организации умственного труда, закономерности познавательной деятельности,

– технологии получения новых знаний;

– технологии технического творчества, которые предоставляют основные методы поиска новых технических решений. Важнейшей составляющей этой технологии является теория решения изобретательских задач (ТРИЗ) – диалектическая и системная методология технического творчества, а также синтез нового технического решения путем разрешения технических противоречий;

– технологии технологического бизнеса, его механизм, формы и виды передачи технологий. Здесь реализуются процессы патентования и лицензирования новой техники и технологии, определяется место патентной системы в обеспечении технологического прогресса.

## **15.2 Патентование и лицензирование**

### **Технологический бизнес в вопросах патентования и лицензирования новой техники и технологии**

Важнейшей особенностью развития мировой системы хозяйства на современном этапе является интенсивный обмен научно-техническими достижениями, различными объектами интеллектуальной собственности, который превратился уже в сферу экономических отношений. Предпосылки для распространения передовых научно-технических знаний в товарной форме создаются патентной системой, охраной авторских прав, активной лицензионной политикой.

Сегодня большинство фирм промышленных развитых стран рассматривают патенты на объекты промышленной собственности (изобретения, полезные модели, промышленные образцы и товарные знаки), их использование, как исключительно важный фактор конкуренции и обеспечения экономического роста. Формируя свою деловую стратегию, они предусматривают проведение активной политики по правовой охране различных объектов промышленной собственности, как у себя в стране, так и за рубежом. Конкурентоспособность сегодня обеспечивается не столько капиталовложениями, сколько инновационной и творческой деятельностью. Для тех государств, которые не имеют достаточной сырьевой базы, как, например, Республика Беларусь, основным направлением развития становится *эффективное использование имеющегося научно-технического потенциала*. Важнейшее место здесь занимает *охрана прав на промышленную собственность*, наличие которых существенно укрепляет рыночные и финансовые позиции предприятий. Принятые в Республике Беларусь законодательные акты в области охраны промышленной собственности, а также подзаконные акты позволяют использовать условия для полномасштабной и



эффективной коммерческой реализации объектов промышленной собственности на внутреннем и внешнем рынках.

Решение проблем охраны и реализации разработанных объектов промышленной собственности в современных условиях хозяйствования является одной из важнейших задач для предприятия. Непременное условие успеха решения данных вопросов – систематическое и целенаправленное проведение патентно-лицензионной деятельности, что обеспечит экономическую стабильность и повышение эффективности производства на предприятии.

В соответствии со ст.1 Парижской конвенции по охране промышленной собственности объектами охраны промышленной собственности являются изобретения, полезные модели, промышленные образцы, товарные знаки, знаки обслуживания, фирменные наименования и указания происхождения или наименования места происхождения, а также пресечение недобросовестной конкуренции.

**Промышленная собственность** распространяется не только на промышленность, торговлю, но и на области сельскохозяйственного производства, добывающей промышленности, а также на все продукты промышленного и природного происхождения.

В Республике Беларусь под охраной находятся следующие объекты промышленной собственности:

- **изобретения;**
- **полезные модели;**
- **промышленные образцы;**
- **товарные знаки и знаки обслуживания;**
- **сорта растений.**

Отношения в области охраны и использования указанных объектов промышленной собственности регулируются, прежде всего, законами Республики Беларусь:

- **«О патентах на изобретения и полезные модели»;**
- **«О патентах на промышленные образцы»;**
- **«О патентах на товарные знаки и знаки обслуживания»;**
- **«О патентах на сорта растений»;**
- **«О правовой охране топологии интегральных микросхем»;**
- **«О фирменных наименованиях».**
- **«О правовой охране программ для ЭВМ и баз данных»;**
- **«Об охране наименований мест происхождения товаров».**

Права на объекты промышленной собственности охраняются государством и удостоверяются следующими охранными документами:

1. **Патентом** (изобретения, полезные модели, промышленные образцы, сорта растений).

2. **Свидетельством** (товарные знаки и знаки обслуживания).

**Патент** – документ, удостоверяющий исключительное право патентообладателя на использование объекта, авторство, приоритет.

Исключительное право заключается в том, что никто не может изготавливать изделия с использованием запатентованных объектов, применять их в технологических процессах или иным образом вводить в хозяйственный оборот без согласия патентообладателя.

Ограничение действия патента:

– **территорией**, т.е. патент действует только на территории того государства, которое его выдало. При этом не имеет значения, в какой стране создан объект, какова национальная принадлежность (гражданство, подданство и т.п.) заявителя. Например: патент РБ, авторами которого являются граждане России, действует только на территории Республики Беларусь; патент РФ, патентообладателем которого является белорусское предприятие, действует только на территории России; патент США действует только на территории США;

– **сроком**, т.е. любой патент ограничен сроком его действия, определяемым законодательством каждого государства.

Например, в Республике Беларусь законами определены следующие сроки действия патентов:

– **на изобретения** – 20 лет с момента поступления заявки в Патентное ведомство (орган);

– **на полезную модель** – 5 лет с момента поступления заявки в Патентное ведомство (орган) с возможностью продления не более чем на 3 года;

– **на промышленный образец** – 10 лет с момента поступления заявки в Патентное ведомство (орган) с возможностью продления не более чем на 5 лет.

**Досрочное прекращение действия патента** возможно в случаях:

– **заявления** патентообладателя в Патентное ведомство;

– **неуплаты очередной годовой пошлины** за поддержание патента в силе в установленный срок;

– **по решению суда** или другого компетентного органа о признании патента недействительным.

**Свидетельство** – документ, удостоверяющий исключительное право владельца на товарный знак в отношении товаров, указанных в свидетельстве, приоритет товарного знака.

Ограничение действия свидетельства:

– **территорией** (аналогично патенту);

– **сроком** (аналогично патенту).

В Республике Беларусь срок действия свидетельства на товарный знак и знак обслуживания – 10 лет с момента поступления заявки в Патентное ведомство с возможностью неоднократного продления каждый раз на 10 лет.

В отличие от патента свидетельство может быть выдано только на имя юридического лица или гражданина, осуществляющего предпринимательскую деятельность.

**Патентообладателями**, т.е. собственниками патента, могут быть физические(ое) и (или) юридические(ое) лица(о), которым выдан патент. В связи с тем, что на промышленном предприятии основными объектами промышленной

собственности являются изобретения и полезные модели, в дальнейшем будут рассмотрены положения относительно этих объектов.

В соответствии со ст. 5 Закона Республики Беларусь «О патентах на изобретения и полезные модели» патентообладателями могут быть:

- **автор** (соавторы) изобретения, полезной модели;
- **физическое лицо**, которому автор передал права при наличии договора между ними;
- **юридическое лицо** (лица), которому(ым) автор передал права при наличии договора между ними;
- **правопреемники** физического (их) и юридического (их) лица;
- **наниматель** в случае создания служебных изобретений, полезных моделей.

Правовая охрана объектов промышленной собственности в зарубежных странах может быть обеспечена только путем их патентования, т.е. получения зарубежных патентов.

Деятельность предприятия по зарубежному патентованию должна быть тесно увязана с внешнеторговой деятельностью и предусматривать получение коммерческой выгоды. Для этого необходимо вначале отобрать объекты, разработанные на предприятии (изобретения, полезные модели, промышленные образцы, товарные знаки), перспективные для патентования.

Вопрос о зарубежном патентовании отобранных объектов следует решать только после обоснования его целесообразности. Для этого необходимо уточнить цель патентования за рубежом.

**Основными целями зарубежного патентования** являются:

- **защита экспорта продукции предприятия** (машин, приборов, оборудования, материалов и др.);
- **продажа лицензий**, т.е. предоставление права заинтересованным лицам на использование объектов промышленной собственности, разработанных на предприятии, за вознаграждение.

Экспорт продукции с использованием запатентованных объектов этой продукции повышает ее конкурентоспособность. Спрос на нее повышается, а, следовательно, появляется возможность продавать такую продукцию по более высоким ценам, выбирать страны с наиболее выгодной валютой, не уступать место фирмам-конкурентам.

Таким образом, патентная охрана экспортной продукции позволяет обеспечить ее выход на рынок промышленно развитых стран, расширить объемы продаж, занять на внешнем рынке устойчивое положение, а в случае недобросовестной конкуренции – принять меры по ее пресечению.

**Патентование с целью продажи лицензий** осуществляется, когда есть заинтересованность зарубежных фирм в разработках предприятия или по результатам конъюнктурных исследований выявлены потенциальные покупатели, или при осуществлении научно-технического сотрудничества.

Практика предусматривает и другие случаи, учитывая недостаточный объем собственного производства, таможенные, валютные, торговые и другие ограничения некоторых стран, внезапное ухудшение конъюнктуры рынка и т.д.

### 15.3 ТРИЗ

Изобретательские идеи создаются на основе применения открытий (закономерностей, свойств и явлений материального мира). Однако по мере роста образованности инженеров и квалификации рабочих почти не растет число подаваемых ими предложений по усовершенствованию техники и орудий труда. Причина такого положения кроется в том, что подавляющее большинство лиц, от которых зависит технический прогресс, создают новшества методом проб и ошибок, известным с давних времен. Суть такого метода заключается в последовательном выдвижении и рассмотрении всевозможных вариантов решения (проб). Если выдвинутая идея оказывается неудачной (ошибкой), ее отбрасывают, а затем выдвигают новую. Правила выдвижения идей при этом отсутствуют, может быть выдвинута и нелепая идея. Пробы и ошибки могут быть мысленные или экспериментальные.

Выход из создавшегося положения был найден созданием методов поиска изобретательских идей. Всего известно несколько десятков таких методов. Основными из них являются методы контрольных вопросов, мозгового штурма, синектики, морфологического анализа и др. Затем появилась алгоритмическая методика.

По методу контрольных вопросов изобретатель использует чужой или свой список вопросов. Например, в списке А.Осборна имеются группы вопросов: как упростить объект? что можно увеличить, что можно перевернуть? и т. д. (всего 9 групп, в каждой по несколько вопросов). Метод противоречив: список должен быть длинным, чтобы не пропустить нужную подсказку, и список должен быть коротким, чтобы не запутаться и быстрее решить задачу.

В методе мозгового штурма процесс генерирования идей отделен от процесса их оценки. Это целесообразно психологически, ибо некоторые лица, участвующие в штурме своего мозга, если они во время решения изобретательской задачи подвергаются критике, не могут свободно (продуктивно) выдвигать свои идеи. Существуют определенные правила по порядку высказывания идей и по их оценке (другой группой лиц). Однако постепенно выяснилось, что метод более пригоден для организаторских и менее пригоден для изобретательских задач, особенно современных.

Синектика является усовершенствованной разновидностью метода мозгового штурма. По этому методу работает не случайная (как в мозговом штурме), а постоянная группа методистов; при поиске идей они поочередно используют известные в методе синектики четыре аналогии. Этот метод применяется в США, он лучше предыдущих, однако не использует полезных рекомендаций других методов.

Достаточно широкое распространение среди изобретателей получила алгоритмическая методика, которая затем превратилась в алгоритм решения изо-

бредательских задач. Согласно его автору Г. С. Альтшуллеру, это комплексная программа алгоритмического типа, основанная на законах развития технических систем и предназначенная для анализа и решения изобретательских задач.

Основой ТРИЗ являются программа последовательных операций для выявления и устранения технических противоречий, средства управления психологическими факторами и информационный фонд.

Техническое противоречие проявляется тогда, когда известными способами при попытке улучшить одну часть (или один параметр) технической системы недопустимо ухудшается другая часть (или другой параметр). Например, заманчиво делать ткани и одежду из прочных полимерных пленочных материалов. Но тут возникает противоречие. Ткань, идущая на одежду, должна иметь мельчайшие поры, чтобы пропускать воздух и пары. А если в пленочной ткани сделать поры, ее прочность резко снизится.

Каждое техническое противоречие обусловлено конкретными физическими причинами. В приведенном примере ткань должна иметь поры, чтобы пропускать воздух, и в то же время не должна иметь пор с целью повышения прочности. Это — физическое противоречие (ФП): к одной и той же части системы предъявляются взаимно противоположные требования. Известны принципы разрешения физических противоречий (например, разделение противоречивых свойств в пространстве или во времени).

Разрешение физических противоречий необходимо для устранения конфликта, из-за которого возникла задача. В структуре программы и правилах выполнения отдельных операций отражены объективные закономерности развития технических систем. Поскольку программу реализует человек, ТРИЗ предусматривает операции по управлению психологическими факторами. Эти операции позволяют гасить психологическую инерцию, которая обычно присуща каждому человеку, и стимулировать работу воображения.

## **ЛЕКЦИЯ 16 ОСНОВЫ ТЕХНОЛОГИИ ПРОИЗВОДСТВА СТРОИТЕЛЬНЫХ МАТЕРИАЛОВ И СТРОИТЕЛЬНОГО ПРОИЗВОДСТВА**

В технологии производства строительных материалов и строительного производства реализуются знания о классификации и свойствах строительных материалов для получения из них изделий необходимого качества и технологических характеристик.

### **16.1 Основные свойства строительных материалов**

*Свойства строительных материалов* определяют области их применения. Только при правильной оценке качества материалов, т.е. их важнейших свойств, могут быть получены прочные и долговечные строительные конструкции зданий и сооружений высокой технико-экономической эффективности. Все свойства строительных материалов по совокупности признаков подразделяют на *физические, химические, механические и технологические*.

К **физическим** относятся весовые характеристики материала, его плотность, проницаемость для жидкостей, газов, тепла, радиоактивных излучений, а также способность материала сопротивляться агрессивному воздействию внешней эксплуатационной среды. **Химические свойства** по существу своему также оцениваются показателями стойкости материала при действии кислот, щелочей, растворов солей, вызывающих обменные реакции в материале и его разрушение. **Механические свойства** характеризуются способностью материала сопротивляться сжатию, растяжению, удару, вдавливанию в него постороннего тела и другим видам воздействий на материал с приложением силы.

**Технологические свойства** – способность материала подвергаться обработке при изготовлении из него изделий. **Состав**. Строительный материал характеризуется химическим, минеральным и фазовым составом. **Химический состав** строительных материалов позволяет судить о ряде свойств материала – механических, огнестойкости, биостойкости, а также других технических характеристиках. Основные и кислотные окислы химически связаны и образуют минералы, которые характеризуют многие свойства материала. **Минеральный состав** показывает, какие минералы и в каком количестве содержатся в данном материале, например, в портландцементе содержание трехкальциевого силиката составляет 45 – 60 %, причем при большем содержании этого минерала ускоряется процесс твердения и повышается прочность. Фазовый состав и фазовые переходы воды, находящейся в его порах, оказывает большое влияние на свойства материала. В материале выделяют твердые вещества, образующие стенки пор, т.е. каркас и поры, наполненные воздухом или водой.

## **16.2 Свойства и основы производства керамических материалов и изделий**

Керамические материалы получают из глиняных масс путем формования и последующего обжига. При этом часто имеет место промежуточная технологическая операция – сушка свежесформованных изделий, называемых «сырцом». Универсальность свойств, широкий ассортимент, высокая прочность и долговечность керамических изделий позволяют широко использовать их в самых разнообразных конструкциях зданий и сооружений: для стен, тепловых агрегатов, в качестве облицовочного материала для полов и стен, в виде труб для сетей канализации, для облицовки аппаратов химической промышленности, в качестве легких пористых заполнителей для сборных железобетонных изделий.

Несмотря на обширный ассортимент керамических изделий, разнообразие их форм, физико-механических свойств и видов сырьевого материала, основные **этапы производства керамических изделий** являются общими и состоят из следующих операций: добычи сырьевых материалов; подготовки сырьевой массы; формования изделий (сырца); сушки сырца, обжига изделий; обработки изделий (обрезки, глазурирования и пр.) и упаковки.

**Добыча сырья.** Заводы по производству керамических материалов, как правило, строят вблизи месторождения глины, и карьер является составной частью завода. Разработку (добычу) сырья осуществляют на карьерах открытым

способом – экскаваторами. Транспортировку сырья от карьера к заводу производят автосамосвалами, вагонетками или транспортерами при небольшой удаленности карьера от цеха формовки. Подготовка сырьевых материалов состоит из разрушения природной структуры глины, удаления или измельчения крупных включений, смешения глины с добавками и увлажнения до получения удобоформируемой глиняной массы.

**Формование.** Подготовку керамической массы в зависимости от свойств исходного сырья и вида изготавливаемой продукции осуществляют полусухим, пластическим и шликерным (мокрым) способами. При полусухом способе производства глину вначале дробят и подсушивают, затем измельчают и с влажностью 8 – 12 % подают на формование. При пластическом способе формования глину дробят, затем направляют в глиносмеситель, где она перемешивается с обогащающими добавками до получения однородной пластичной массы влажностью 20 – 25 %. Формование керамических изделий при пластическом способе осуществляют преимущественно на ленточных прессах. При полусухом способе глиняную массу формируют на гидравлических или механических прессах под давлением до 15 МПа и более. По шликерному способу исходные материалы измельчают и смешивают с большим количеством воды (до 60 %) до получения однородной массы – шликера. В зависимости от способа формования шликер используют как непосредственно для изделий, получаемых способом литья, так и после его сушки в распылительных сушилках.

**Сушка.** Искусственную сушку производят в камерных сушилах периодического действия или туннельных сушилах непрерывного действия. Обжиг является завершающей стадией технологического процесса. В печь сырец поступает с влажностью 8 – 12 %, где в начальный период происходит его досушивание. В результате обжига изделие приобретает камневидное состояние, высокие водостойкость, прочность, морозостойкость и другие ценные строительные качества.

### **16.3 Свойства и основы производства минеральных вяжущих веществ**

**Минеральными вяжущими веществами** называют тонкоизмельченные порошки, образующие при смешивании с водой пластичное тесто, под влиянием физико-химических процессов переходящее в камневидное состояние. Это свойство вяжущих веществ используют для приготовления на их основе растворов, бетонов, безобжиговых искусственных каменных материалов и изделий. Различают минеральные вяжущие вещества **воздушные и гидравлические**. Воздушные вяжущие вещества твердеют, долго сохраняют и повышают свою прочность только на воздухе. К **воздушным вяжущим веществам** относятся гипсовые и магнезиальные вяжущие, воздушная известь и кислотоупорный цемент. **Гидравлические вяжущие вещества** способны твердеть и длительно сохранять свою прочность не только на воздухе, но и в воде. В группу гидравлических вяжущих входят портландцемент и его разновидности, пуццолановые и шлаковые вяжущие, глиноземистый и расширяющиеся цементы, гидравличе-

ская известь. Их используют как в надземных, так и в подземных и подводных конструкциях.

**Портландцемент** является важнейшим вяжущим веществом. По производству и применению он занимает первое место среди всех других вяжущих веществ. **Портландцемент** – гидравлическое вяжущее вещество, твердеющее в воде и на воздухе. Оно получается тонким измельчением обожженной до спекания сырьевой смеси известняка и глины, обеспечивающей преобладание в клинкере силикатов кальция. Спекшаяся сырьевая смесь в виде зерен размером до 40 мм называется клинкером; от качества его зависят важнейшие свойства цемента: прочность и скорость ее нарастания, долговечность, стойкость в различных эксплуатационных условиях. Портландцемент, получаемый на заводах из различных видов природного сырья и с неодинаковой технологией производства, отличается как по химико-минералогическому составу, так и по свойствам.

Технологический процесс производства портландцемента состоит из следующих основных операций: добычи известняка и глины, подготовки сырьевых материалов и корректирующих добавок, приготовления из них однородной смеси заданного состава, обжига смеси и измельчения клинкера в тонкий порошок совместно с гипсом, а иногда с добавками.

В зависимости от приготовления сырьевой смеси различают два основных способа производства портландцемента: мокрый и сухой.

#### **16.4 Свойства и основы производства бетона и железобетона**

**Бетон** – искусственный камень, получаемый в результате формования и твердения рационально подобранной смеси вяжущего вещества, воды и заполнителей (песка и щебня или гравия). Смесь этих материалов до затвердения называют бетонной смесью. Зерна песка и щебня составляют каменный остов в бетоне. Цементное тесто обволакивает зерна песка и щебня, заполняет промежутки между ними и играет роль смазки заполнителей, придающей бетонной смеси подвижность (текучесть). Цементное тесто, затвердевая, связывает зерна заполнителей, образуя искусственный камень – бетон. Бетон в сочетании со стальной арматурой называют **железобетоном**. **Бетоны классифицируют** по следующим ведущим признакам: плотности, прочности, долговечности, виду вяжущего вещества и заполнителя и по назначению. Основной считается классификация бетона **по плотности**, в результате чего бетон делят на особо тяжелый плотностью более 2500 кг/м<sup>3</sup>, тяжелый – 2200 – 2500 кг/м<sup>3</sup>, облегченный – 1800 – 2200 кг/м<sup>3</sup> и легкий – 500 – 1800 кг/м<sup>3</sup>, особо легкий (теплоизоляционный) – менее 500 кг/м<sup>3</sup>. В зависимости от крупности применяемого заполнителя бетоны бывают на мелкозернистом заполнителе (до 10 мм) и крупнозернистом (10 – 150 мм). Важнейшими показателями качества бетона являются его прочность и долговечность. **Приготовление бетонной смеси** включает две основные технологические операции – дозировку исходных материалов и их перемешивание. **Технологический процесс** производства железобетонных изделий складывается из следующих последовательно выполняемых операций: приготовления бетонной смеси; армирования железобетонных изделий; формова-



ния; тепловлажностной обработки, обеспечивающей получение необходимой прочности изделий из бетона к заданному сроку; отделки лицевой поверхности изделий. Организация выполнения этого комплекса основных технологических операций и их техническое оформление в современной технологии сборного железобетона осуществляются по трем принципиальным схемам: 1. Изготовление изделий в непереключаемых формах; в этом случае все технологические операции от подготовки форм до распалубки готовых отвердевших изделий осуществляются на одном месте. К этому способу относится формование изделий на плоских стандах или матрицах, в кассетах. 2. Изготовление изделий в переключаемых формах; в этом случае отдельные технологические операции формования или отдельный комплекс их производится на специализированных постах. Форма, а затем изделие вместе с формой перемещаются от поста к посту по мере выполнения отдельных операций. В зависимости от степени расчлененности общего технологического процесса формования по отдельным постам различают конвейерный, имеющий наибольшую расчлененность, и поточно-агрегатный способы. Последний отличается тем, что ряд операций – укладка арматуры и бетонной смеси, уплотнение – выполняются на одном посту, т.е. агрегированы между собой. При конвейерном способе большинство операций выполняется на соответствующих постах, образующих в совокупности технологическую линию. 3. Непрерывное формование – способ, возникший сравнительно недавно, но хорошо зарекомендовавший себя. Он отличается металлоемкостью и высоким объемом продукции с единицы производственной площади предприятия. Способ непрерывного формования изделий осуществляется на вибропрокатном стане.

### **16.5 Общая характеристика применяемых в строительных технологиях конструкций из древесины**

*Конструкции из древесины* и индустриальные строительные детали изготавливают на специальных строительных заводах. *Комплекты деревянных изделий и деталей* для домов заводского изготовления делят на следующие группы: комплекты для брусчатых домов; для каркасных домов со стенами несущего деревянного или железобетонного каркаса с различными заполнителями; для панельных домов со стенами из несущих панелей – деревянных (щитов), железобетонных или из других материалов; для домов со стенами из местных каменных и других строительных материалов. Комплекты деревянных изделий и деталей изготавливают из древесины хвойных (сосна, ель, лиственница, кедр, пихта) и лиственных пород (бук, береза, тополь, ольха, осина, липа). Изделия и детали поставляют на стройку в готовом виде, исключая их подгонку; детали и изделия, соприкасающиеся с землей, обрабатывают антисептиком.

*Клееные конструкции* применяют в покрытиях, перекрытиях, мостах в качестве балок прямоугольного и двутаврового сечения, а также в виде арок и частей металлодеревянных ферм в виде криволинейных и прямолинейных блоков верхних поясов ферм и элементов решетки, рам и стоек, свай и шпунта, мостовых брусьев, шпал, клефанерных щитов (покрытий стен и перекрытий), а

также инвентарной опалубки. Клееные конструкции изготавливают путем склейки из досок (брусков) или из досок (брусков) и фанеры.

## **16.6 Основы технологии получения строительных пластмасс, полимеров и изделий из них**

**Пластмассами** называют обширную группу органических материалов, основу которых составляют искусственные или природные высокомолекулярные соединения – полимеры, способные при нагревании и давлении формоваться и устойчиво сохранять приданную им форму. Главными компонентами пластмасс являются: связующее вещество – полимер; наполнители в виде органических или минеральных порошков, волокон, нитей, тканей, листов; пластификаторы; стабилизаторы, отвердители и красители. В основу классификации пластмасс положены их физико-механические свойства, структура и отношение к нагреванию. **По физико-механическим свойствам** все пластмассы разделяют на пластики и эластики. **Пластики** бывают жесткие, полужесткие и мягкие. Жесткие пластики – твердые упругие материалы, аморфной структуры с высоким модулем упругости (свыше 1000 МПа) и малым удлинением при разрыве, сохраняющие свою форму при внешних напряжениях в условиях нормальной или повышенной температуры. Полужесткие пластики – твердые упругие материалы кристаллической структуры со средним модулем упругости (выше 400 МПа), высоким относительным и остаточным удлинением при разрыве, причем остаточное удлинение обратимо и полностью исчезает при температуре плавления кристаллов. Мягкие пластики – мягкие и эластичные материалы с низким модулем упругости (не выше 20 МПа), высоким относительным удлинением и малым остаточным удлинением, причем обратимая деформация исчезает при нормальной температуре с замедленной скоростью. **Эластики** – мягкие и эластичные материалы с низким модулем упругости (ниже 20 МПа), поддающиеся значительным деформациям при растяжении, причем вся деформация или большая ее часть исчезает при нормальной температуре с большой скоростью (практически мгновенно). **По строению полимерной цепи** различают пластмассы карбоцепные (цепь состоит только из атомов углерода) и гетероцепные (в состав цепи кроме углерода входят кислород, азот и другие элементы). **По структуре** пластмассы делят на однородные (однородные) и гетерогенные (неоднородные). Структура пластмасс зависит от введения в нее наряду с полимером других компонентов.

## **ЛЕКЦИЯ 17 ТЕХНОЛОГИЧЕСКИЕ ОСНОВЫ СТАНДАРТИЗАЦИИ И ОБЕСПЕЧЕНИЯ КАЧЕСТВА ПРОДУКЦИИ**

### **17.1 Стандартизация технологических решений, процессов, продукции**

Большую роль в повышении качества сырья, материалов и готовой продукции играет стандартизация. **Стандартизация** – это деятельность, направленная на достижение оптимальной степени упорядочения в определенной области посредством установления положений для всеобщего и многократного использования в отношении реально существующих или потенциальных задач.

**Основные результаты деятельности стандартизации** – повышение степени соответствия продукта (услуги), процессов их функциональному назначению, устранение технических барьеров в международном товарообмене, содействие научно-техническому прогрессу и сотрудничеству в различных областях.

**Стандартизация осуществляется в целях обеспечения:** безопасности продукции, работ и услуг для окружающей среды, жизни, здоровья и имущества; технической и информационной совместимости, а также взаимозаменяемости продукции; качества продукции, работ и услуг в соответствии с уровнем развития науки, техники и технологии; единства измерений; экономии всех видов ресурсов; безопасности хозяйственных объектов с учетом риска возникновения природных и техногенных катастроф и других чрезвычайных ситуаций; обороноспособности и мобилизационной готовности страны; выполнения законодательства Республики Беларусь методами и средствами стандартизации.

**Основные принципы стандартизации:**

– взаимное стремление всех заинтересованных сторон, разрабатывающих, изготавливающих и потребляющих продукцию, к достижению общего согласия с учетом мнения каждой из сторон по управлению многообразием продукции, ее качеству, экономичности, применимости, совместимости и взаимозаменяемости, ее безопасности для жизни, здоровья людей и имущества, охране окружающей среды и другим вопросам, представляющим взаимный интерес;

– программно-целевое планирование работ по стандартизации;

– техническая, экономическая, социальная обоснованность разработки нормативных документов по стандартизации;

– преемственность при применении нормативных документов по стандартизации;

– комплексность стандартизации взаимосвязанных объектов, включая метрологическое обеспечение, путем согласования требований к этим объектам, к средствам измерений и увязкой сроков введения в действие нормативных документов по стандартизации;

– гармонизация нормативных документов по стандартизации с международными, региональными и национальными стандартами других государств;

– соответствие требований нормативных документов по стандартизации современным достижениям науки, техники, передового опыта, а также законодательным актам, нормам и правилам органов, выполняющих функции государственного надзора;

– взаимосвязь и согласованность нормативных документов по стандартизации всех уровней;

– открытость информации о действующих нормативных документах по стандартизации;

– утверждение стандартов на основе достижения согласия всеми заинтересованными сторонами;

– пригодность нормативных документов по стандартизации для их применения в целях сертификации.

**Объект стандартизации** – это продукция, процесс или услуга, для которых разрабатывают те или иные требования, характеристики, параметры, правила и т.п. объекта в целом или отдельных его составляющих (характеристик). Стандартизация осуществляется посредством создания нормативных документов. Международная организация по стандартизации (ИСО) рекомендует следующие виды нормативных документов: стандарты, документы технических условий, своды правил, регламенты (технические регламенты), положения.

**Стандарт** – это нормативный документ, разработанный на основе консенсуса, утвержденный признанным органом, направленный на достижение оптимальной степени упорядочения в определенной области. В нем устанавливаются для всеобщего и многократного использования общие принципы, правила, характеристики, касающиеся различных видов деятельности или их результатов. Документ технических условий устанавливает технические требования к продукции, услуге, процессу. Обычно в документе технических условий должны быть указаны методы и процедуры, которые необходимо использовать для проверки соблюдения требований данного нормативного документа в таких ситуациях, когда это необходимо. Стандарт как основной вид нормативного документа имеет следующие разновидности: основополагающий стандарт, терминологический стандарт, стандарт на методы испытаний, стандарт на продукцию, стандарт на процесс, стандарт на услугу, стандарт на совместимость. Выделяют следующие **уровни** стандартизации: международный; региональный; национальный; административно-территориальный. Применяемые **нормативные документы в системе стандартизации Республики Беларусь**: Государственные стандарты Республики Беларусь (СТБ); Международные стандарты (ИСО); Региональные стандарты (EN – стандарты европейской организации по стандартизации); Руководящий документ отрасли (РД); Стандарты предприятий (СП 1); Технические условия (ТУ); Техническое описание (ТО). Стандарты устанавливаются на продукцию серийного и массового производства, для определения единообразных понятий, технических терминов, обозначений величин и общетехнических требований. Стандарты на продукцию серийного и массового производства содержат полную техническую характеристику стандартизируемой продукции. Они предусматривают типы, виды, марки, формы, размеры изделий и материалов, которые должны выпускаться по определенным группам продукции с учетом качественных показателей и норм (физико-механические свойства, химический состав, степень чистоты материалов, внешний вид и т.п.). Одновременно предусматриваются правила приемки и методы испытаний, необходимые для проверки с определенной точностью установленных норм, требований и характеристик. Сегодня стандартизованы требования к организационным системам предприятий, направленные на обеспечение качества продукции, созданы системы управления качеством продукции на предприятии, стандартизованы принципы, методы и подходы в этом направлении. Применение стандартов обеспечивает взаимозаменяемость отдельных деталей и целых узлов машин и механизмов, позволяет лучше использовать сырье, материалы, топливо и энергию, способствует специализации производства, внедрению

новой техники. Снижаются затраты на внедрение в производство стандартных технологических процессов и методов, используемых при проектировании и изготовлении продукции. Особое место занимает унификация. Унификация – это выбор оптимального числа размеров или видов продукции, процессов или услуг (основана на рациональном сокращении излишнего многообразия типов, типоразмеров изделий, их частей, материалов, методов испытаний и т.п.). Применение стандартных деталей и сборочных единиц позволяет создавать изделия по агрегатному и модульному принципу. Современный уровень развития технологических процессов позволяет значительно повысить требования, предъявляемые к качеству производимой продукции. По мере развития научно-технического прогресса оно все больше зависит от уровня технологии и определяется такими факторами, как механизация и автоматизация технологических процессов, их непрерывность, качество исходных материалов, энергооборуженность труда, научная организация труда, общая культура производства, требования техники безопасности и охраны труда на производстве.

**Показатели стандартизации и унификации** характеризуют насыщенность изделия стандартными, унифицированными и оригинальными составными частями, каковыми являются входящие в него детали, узлы, агрегаты, комплекты и комплексы. К данной группе относятся: коэффициент применяемости, коэффициент повторяемости, коэффициент унификации изделия или группы изделий.

## **17.2 Основные средства и методы обеспечения качества продукции**

Основными средствами и методами обеспечения качества продукции на сегодняшний день является **системное управление качеством**, как способ создания конкурентоспособной продукции. Только тот товар, который создается в расчете на определенного потребителя, оказывается конкурентоспособным. Выпускать продукцию необходимого качества возможно лишь при условии создания систем управления качеством с учетом требований международных стандартов серии ИСО 9000. При этом необходимо выполнять требования стандартов по элементам системы качества, осуществлять маркетинговые исследования рынка с целью удовлетворения запросов потребителей. **Программа повышения качества**, учитывающая особенности спроса потенциальных потребителей и систем обеспечения качества, должна быть интегрирована в производство. Обеспечить стабильное качество изделий невозможно, если не добиться стабильности качества исходных материалов. Поэтому отмечается тенденция к более тесному взаимодействию изготовителя продукции с поставщиками сырья, материалов и комплектующих деталей. Главный инструмент управления качеством – **контроль** – в последнее время претерпевает большие изменения. Создается атмосфера доверия и уверенности в надежности партнеров благодаря отработанным методам взаимодействия поставщика и потребителя. Оттесняется в прошлое сплошной входной контроль, уменьшается количество контролеров, совершенствуются методы контроля. На важнейший фактор конкурентоспособности товара – **себестоимость** – оказывают прямое

влияние затраты на качество. Системный анализ этих затрат и их оптимизация – неотъемлемая часть программ качества. За последние годы получили дальнейшее совершенствование методология и принципы сертификации систем качества, разработаны новые проекты международных стандартов серии ИСО 9000, которые приняты в нашей стране в 2000 году. Развивается сертификация продукции работ и услуг, включая механизм подтверждения соответствия. Тем самым изготовителям продукции предоставляется возможность внедрять более современные правила и процедуры с целью повышения качества. Поэтому перед предприятиями-экспортерами в настоящее время особо остро стоит проблема повышения уровня образованности кадров в области качества. Мировой опыт управления качеством был сконцентрирован в пакете международных стандартов ИСО 9000-9004, принятых Международной организацией по стандартизации (ИСО) в марте 1987 г. В стандартах был воплощен опыт конкурентоспособных зарубежных фирм, что качественный товар, соответствующий запросам покупателей, может быть изготовлен лишь с учетом комплексного исследования рынка, в виде «петли качества», которая начинается с маркетинга и заканчивается маркетингом. Система обеспечения качества складывается из действий, которые распространяются на все стадии «петли качества». **Организационная структура системы управления качеством** включается в общий процесс управления деятельностью фирмы.

**Модель «петли качества»** включает следующие элементы: 1. Маркетинг. Поиск и изучение рынка. 2. Проектирование и разработка технических требований к продукции. 3. Материально-техническое снабжение. 4. Подготовка и разработка производственных процессов. 5. Производство продукции. 6. Контроль и испытания. 7. Упаковка и хранение. 8. Реализация и распределение. 9. Монтаж и эксплуатация. 10. Техническая помощь в обслуживании. 11. Утилизация после использования.

Сфера деятельности ИСО касается стандартизации во всех областях, кроме электротехники и электроники, относящихся к компетенции Международной электротехнической комиссии (МЭК). Некоторые виды работ выполняются совместными усилиями этих организаций. Кроме стандартизации ИСО занимается проблемами сертификации.

ИСО определяет свои задачи следующим образом: содействие развитию стандартизации и смежных видов деятельности в мире с целью обеспечения международного обмена товарами и услугами, а также развития сотрудничества в интеллектуальной, научно-технической и экономической областях.

Организационно в ИСО входят руководящие и рабочие органы. Руководящие органы: Генеральная ассамблея (высший орган), Совет, Техническое руководящее бюро. Рабочие органы — технические Комитеты (ТК), подкомитеты, технические консультативные группы (ТКГ).

Генеральная ассамблея – это собрание должностных лиц и делегатов, назначенных комитетами-членами. Каждый комитет-член имеет право представить не более трех делегатов, но их могут сопровождать наблюдатели. Члены-корреспонденты и члены-абоненты участвуют как наблюдатели.

Совет руководит работой ИСО в перерывах между сессиями Генеральной ассамблеи. Совет имеет право, не созывая Генеральной ассамблеи, направить в комитеты-члены вопросы для консультации или поручить комитетам-членам их решение. На заседаниях Совета решения принимаются большинством голосов присутствующих на заседании комитетов-членов Совета. В период между заседаниями и при необходимости Совет может принимать решения путем переписки.

Совету ИСО подчиняется семь комитетов: ПЛАКО (техническое бюро), СТАКО (комитет по изучению научных принципов стандартизации); КАСКО (комитет по оценке соответствия); ИНФКО (комитет по научно-технической информации); ДЕВКО (комитет по оказанию помощи развивающимся странам); КОПОЛКО (комитет по защите интересов потребителей); РЕМКО (комитет по стандартным образцам).

ПЛАКО подготавливает предложения по планированию работы ИСО, по организации и координации технических сторон работы. В сферу работы ПЛАКО входят рассмотрение предложений по созданию и роспуску технических комитетов, определение области стандартизации, которой должны заниматься комитеты.

СТАКО обязан оказывать методическую и информационную помощь Совету ИСО по принципам и методике разработки международных стандартов. Силами комитета проводятся изучение основополагающих принципов стандартизации и подготовка рекомендаций по достижению оптимальных результатов в данной области. СТАКО занимается также терминологией и организацией семинаров по применению международных стандартов для развития торговли.

КАСКО занимается вопросами подтверждения соответствия продукции, услуг, процессов и систем качества требованиям стандартов, изучая практику этой деятельности и анализируя информацию. Комитет разрабатывает руководства по испытаниям и оценке соответствия (сертификации) продукции, услуг, систем качества, подтверждению компетентности испытательных лабораторий и органов по сертификации. Важная область работы КАСКО – содействие взаимному признанию и принятию национальных и региональных систем сертификации, а также использованию международных стандартов в области испытаний и подтверждения соответствия. КАСКО совместно с МЭК подготовлен целый ряд руководств по различным аспектам сертификации, которые широко используются в странах-членах ИСО и МЭК: принципы, изложенные в этих документах, учтены в национальных системах сертификации, а также служат основой для соглашений по оценке соответствия взаимопоставляемой продукции в торгово-экономических связях стран разных регионов. КАСКО также занимается вопросами создания общих требований к аудиторам по аккредитации испытательных лабораторий и оценке качества работы аккредитующих органов; взаимного признания сертификатов соответствия продукции и систем качества и др.

ДЕВКО изучает запросы развивающихся стран в области стандартизации и разрабатывает рекомендации по содействию этим странам в данной области. Главные функции ДЕВКО: организация обсуждения в широких масштабах всех

аспектов стандартизации в развивающихся странах, создание условий для обмена опытом с развитыми странами; подготовка специалистов по стандартизации на базе различных обучающих центров в развитых странах; содействие ознакомительным поездкам специалистов организаций, занимающихся стандартизацией в развивающихся странах; подготовка учебных пособий по стандартизации для развивающихся стран; стимулирование развития двустороннего сотрудничества промышленно развитых и развивающихся государств в области стандартизации и метрологии. В этих направлениях ДЕВКО сотрудничает с ООН. Одним из результатов совместных усилий стало создание и функционирование международных центров обучения.

КОПОЛКО изучает вопросы обеспечения интересов потребителей и возможности содействия этому через стандартизацию; обобщает опыт участия потребителей в создании стандартов и составляет программы по обучению потребителей в области стандартизации и доведению до них необходимой информации о международных стандартах. Этому способствует периодическое издание Перечня международных и национальных стандартов, а также полезных для потребителей руководств: "Сравнительные испытания потребительских товаров", "Информация о товарах для потребителей", "Разработка стандартных методов измерения эксплуатационных характеристик потребительских товаров" и др.

КОПОЛКО участвовал в разработке руководства ИСО/МЭК по подготовке стандартов безопасности.

РЕМКО оказывает методическую помощь ИСО путем разработки соответствующих руководств по вопросам, касающимся стандартных образцов (эталонов). Так, подготовлен справочник по стандартным образцам и несколько руководств: "Ссылка на стандартные образцы в международных стандартах", "Аттестация стандартных образцов. Общие и статистические принципы" и др. Кроме того, РЕМКО — координатор деятельности ИСО по стандартным образцам с международными метрологическими организациями, в частности, с МОЗМ — Международной организацией законодательной метрологии.

Стандарты ИСО — наиболее широко используемые во всем мире, их более 15 тыс., причем ежегодно пересматривается и принимается вновь 500-600 стандартов. Стандарты ИСО представляют собой тщательно отработанный вариант технических требований к продукции (услугам), что значительно облегчает обмен товарами, услугами и идеями между всеми странами мира. Во многом это объясняется ответственным отношением технических комитетов к достижению консенсуса по техническим вопросам, за что несут личную ответственность председатели ТК. Кроме принципа консенсуса при голосовании по проекту международного стандарта ИСО впредь намерена обеспечивать еще и обязательную прозрачность правил разработки стандартов, понятных для всех заинтересованных сторон.

Крупнейший партнер ИСО — Международная электротехническая комиссия (МЭК). В целом эти три организации охватывают международной стандартизацией все области техники. Кроме того, они стабильно взаимодействуют в области информационных технологий и телекоммуникации.



## ЛИТЕРАТУРА

### Основная

1. Производственные технологии : учебник / В. В. Садовский [и др.] ; под ред. В. В. Садовского. – Минск : БГЭУ, 2008. – 431 с.
2. Производственные технологии : учеб.-метод. комплекс для студ. спец. 1-25 01 07, 1-25 01 08, 1-25 01 04, 1-26 02 02 / сост. и общ. ред. А. С. Кириенко. – Новополоцк : ПГУ, 2005. – 352 с.
3. Основы технологии важнейших отраслей промышленности : учеб. пособие для вузов : в 2 ч. / под ред. И. В. Ченцова. – Минск : Выш. шк., 1989. – 325с.
4. Материаловедение и технология материалов : учеб. пособие / В. Т. Жадан [и др.]. – Москва : Металлургия, 1994. – 623 с.

### Дополнительная

1. Геллер, Ю. А. Материаловедение / Ю.А. Геллер, А. Г. Рахштадт. – Москва : Металлургия, 1984. – 383 с.
2. Горюшкин, В. И. Основы гибкого производства деталей машин и приборов / В. И. Горюшкин. – Минск : Наука и техника, 1984. – 15 с.
3. Жалнерович, Е. А. Применение промышленных роботов / Е. А. Жалнерович, А. М. Титов, А. И. Федосов. – Минск : Беларусь, 1984. – 219 с.
4. Кипарисов, С. С. Порошковая металлургия / С. С. Кипарисов, Г. А. Либенсон. – Москва : Металлургия, 1980. – 400 с.
5. Либенсон, Г. А. Основы порошковой металлургии / Г. А. Либенсон. – Москва : Металлургия, 1975. – 198 с.
6. Степанов, Ю. А. Технология литейного производства / Ю. А. Степанов, Г. Ф. Баландин, В. А. Рыбкин. – Москва : Машиностроение, 1984. – 285 с.
7. Технология важнейших отраслей промышленности / под общ. ред. И. В. Ченцова. – Минск : Выш. шк., 1977. – 373 с.
8. Технология важнейших отраслей промышленности / под ред. А. М. Гинберга, Б. А. Хохлова. – Москва : Высш. шк., 1985. – 495 с.

Учебное издание

**Москалев Геннадий Иванович**

## **ПРОИЗВОДСТВЕННЫЕ ТЕХНОЛОГИИ**

Конспект лекций

Редактор В.В.Дрюков  
Технический редактор И.А.Данилова  
Корректор Е.М.Богачева

---

Подписано к печати 15.02.2010. Формат 60x84 1/16. Бумага офсетная № 1.  
Гарнитура ТАЙМС. Усл. печ. листов 6,06. Уч.-изд. листов 5,9. Тираж 215 экз.  
Заказ № 55.

Учреждение образования «Витебский государственный технологический университет». 210035, г. Витебск, Московский проспект, 72.

Отпечатано на ризографе учреждения образования «Витебский государственный технологический университет».  
Лицензия № 02330 / 0494384 от 16.03.2009.