

Министерство образования Российской Федерации
Саратовский государственный технический университет
Балаковский институт техники, технологии и управления

ОБРАБОТКА МЕТАЛЛОВ ДАВЛЕНИЕМ

Методические указания
к практическим работам
по курсу «Материаловедение»,
«Технология конструкционных материалов»,
«Специальные виды обработки материалов»
для студентов специальности 120100 ТМС,
170500 МХП, 170900 ПСМ всех форм обучения

Одобрено
редакционно - издательским советом
Балаковского института техники,
технологии и управления

Балаково 2008

ВВЕДЕНИЕ

Одним из резервов снижения материалоемкости является рациональное получения заготовок для деталей, изготавливаемых методом обработки металлов давлением (ОМД). Чем ближе заготовка по форме и размерам к необходимой детали, тем меньше отходы металла при механической обработке, тем самым и меньше ее себестоимость.

Цель руководства: освоение студентами основ технологических способов обработки металлов давлением.

Содержание задания: по материалу данного методического указания изучить основные способы обработки металлов давлением и закрепить материал путем ответов на вопросы для самопроверки.

1. ОБРАБОТКА МЕТАЛЛОВ ДАВЛЕНИЕМ

Во всех случаях обработки давлением требуемая форма и необходимые размеры изделия (заготовке) придаются пластической деформацией исходной заготовки, имеющей форму слитка или болванки, уже прошедшей предварительную обработку давлением. Таким образом, сущность обработки металла давлением состоит в целенаправленной пластической деформации, придающей ему определенные форму и размеры, в ходе которой разрушается грубозернистая литая структура, устраняются пористость и рыхлость, улучшается металлургическое качество и создается благоприятная ориентировка вновь образовавшихся структурных составляющих металла.

Вследствие благоприятных структурных изменений, происходящих при обработке давлением, металл получает более высокий комплекс прочностных и пластических свойств по сравнению с литыми изделиями. При горячей обработке давлением, когда металл обладает большой пластичностью при малой прочности, его зерна вытягиваются и трансформируются в волокна.

Волокнистое строение металла обеспечивает важные преимущества по сравнению с обычной зернистой структурой, поскольку прочность деформированного металла на разрыв вдоль волокон оказывается значительно

выше, чем в поперечном направлении.

То же можно сказать и о сопротивлении срезающим нагрузкам: прочность на срез поперек волокон значительно выше, чем вдоль них. Зная характер нагружения отдельных элементов деталей в эксплуатационных условиях, можно еще при изготовлении заготовок придавать волокнам наивыгоднейшую ориентировку, отвечающую характеру нагружения соответствующих элементов деталей, и этим обеспечивать большой запас прочности деталей.

Заготовки для деталей, полученные обработкой давлением, принято называть поковками. Исходными заготовками для крупных поковок, как правило, служат стальные слитки. Заготовки для мелких поковок получают путем разрезки на мерные куски-болванки так называемых прокатных профилей - металлических балок или прутков различной формы поперечного сечения, получаемых прокаткой.

2. СОРТОВОЙ ПРОКАТ

Сортамент стального проката включает следующие пять основных групп (рис. 2):

- *сортной прокат* простого и фасонного профиля. Простой профиль (рис. 2, а) используется для порезки на заготовки, которые идут либо на дальнейшую обработку давлением - ковку или штамповку, либо на механическую обработку для изготовления различных деталей. Фасонный профиль (рис. 31, б) главным образом используется для различных строительных конструкций, включая железнодорожные пути;

- *листовой прокат* делится на толстолистовую сталь толщиной свыше 4 мм и тонколистовую 0,2...3,75 мм;

- *трубы бесшовные* различного диаметра с разной толщиной стенок, разнообразного назначения;

- *специальный прокат* включает в себя вагонные колеса, шпунтовые сваи, автоободья и т.д.;

- *периодический прокат* (рис.2, в) - прокат с периодически изменяющимся по длине профилем. Он используется в качестве заготовок для штамповки

(например, заготовок шатунов автомобильных двигателей) или непосредственно для механической обработки.

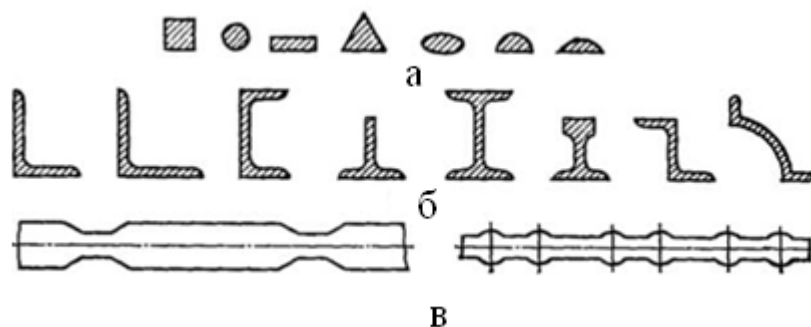


Рис. 2. Сортамент стального проката

Существуют также специально разработанные сортаменты для выпуска проката из цветных металлов и сплавов - меди, алюминия, латуни, дюралья - в виде листов, ленты, труб, прутков и других изделий. Важнейшей особенностью деформации металла при прокатке является получение волокнистой структуры металла с ориентировкой волокон вдоль направления прокатки, т.е. перпендикулярно осям вращения валков.

Это объясняется тем, что при сдавливании сечения заготовки между валками вытяжка металла в основном происходит в направлении наименьшего сопротивления, т.е. в наружную сторону. Деформации и вытяжке в поперечном направлении препятствуют трение о поверхности валков. Так как общая вытяжка металла заготовки складывается из вытяжек его отдельных зерен, то последние должны превратиться в волокна. Заготовка захватывается в рабочее пространство между валками и перемещается силами трения, возникающими между нею и валками (см. рис. 1).

3. ПРОКАТКА МЕТАЛЛОВ

Прокатка представляет собой процесс деформирования слитка или иной продолговатой металлической заготовки между двумя вращающимися валками, расстояние между рабочими поверхностями которых меньше высоты заготовки (рис. 1).

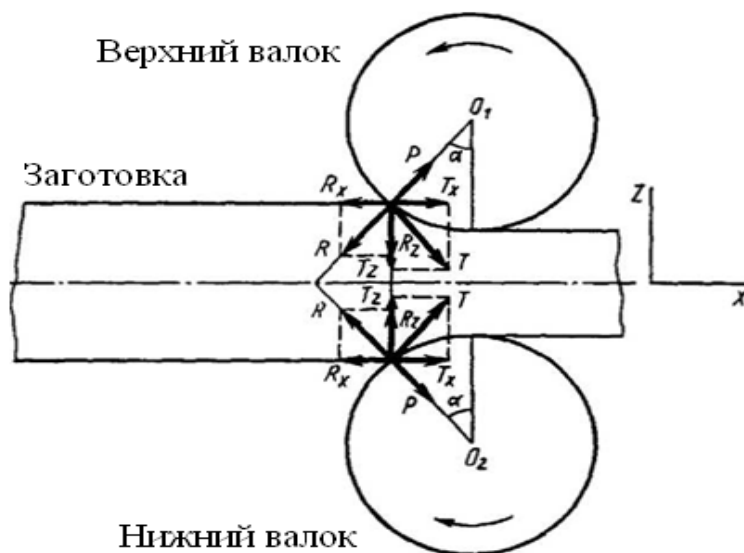


Рис. 1. Схема прокатки с указанием действующих сил

Целью прокатки является получение разнообразной продукции, различающейся профилями и размерами поперечного сечения, а также длинами балок, прутков, и составляющей так называемый сортамент проката.

Прокатка металлов осуществляется на прокатных станах. Основными рабочими элементами прокатных станов являются валки, имеющие цилиндрическую форму (рис.1). Валки размещаются в основной части прокатного стана - рабочей клетки. Рабочая часть вала называется бочкой. Бочки могут быть гладкими или ручьевыми. Первые применяются для прокатки листов и лент, а вторые - для сортового металла. Ручьи представляют собой кольцевые вырезы на поверхности вала. Совпадающие ручьи верхнего и нижнего валков образуют калибры, с помощью которых сортовому прокату постепенно придаются требуемые профили.

Прокатные станы классифицируются по ряду признаков, основным из которых является род выпускаемой продукции. В связи с этим можно выделить следующие наиболее распространенные виды станов: сортопрокатные для выпуска сортового проката; листовые и полосовые станы горячей прокатки; трубопрокатные станы; станы холодной прокатки стали и цветных металлов (тонколистовые, ленточные, фольгопрокатные и т.д.); деталепрокатные станы для

выпуска специального или периодического проката.

Горячая прокатка стали. На обжимных станах с диаметром валков $D=800\text{...}1500$ мм (блюмингах и слябингах) обжимают слитки массой до 35 т и более. Заготовочные станы ($D=450\text{...}750$ мм) предназначены для прокатки блюмсов на заготовки сечением $40\times 40\text{...} 150\times 150$ мм. На рельсобалочных станах ($D=750\text{...}950$ мм) осуществляют горячую прокатку рельсов, балок, крупных уголков и других тяжелых профилей.

На крупносортовых станах ($D=500\text{...}800$ мм) прокатывают круглые и квадратные профили, балки и швеллеры.

Среднесортные профили - квадрат и круг, балки и швеллеры - прокатывают на непрерывных и линейных станах ($D=300\text{...}500$ мм), состоящих из нескольких клетей дуо.

Мелкосортный профиль - круг, квадрат, катанка, уголок - производят на полунепрерывных и непрерывных станах ($D=250\text{...}300$ мм). На непрерывных станах скорость прокатки достигает 40 м/с и более.

Для горячей прокатки листов из стали в основном используются непрерывные или полунепрерывные толстолистовые и листовые широкополосные станы, а также широкополосные станы с моталками в печах. Применяются одно-, двух- и много-клетевые дуо-, трио-, квартостаны, а также универсальные станы.

Холодная прокатка стали. На непрерывных квартостанах и на реверсивных одноклетевых станах прокатывают листы и ленту для автомобильной и электротехнической промышленности, кровельное железо и другие виды продукции: тонкий (толщиной менее 0,5 мм) и очень тонкие (толщиной менее 0,1 мм) полосы и ленты изготавливают на многовалковых станах. Жесть катают, как правило, в пятиклетевых непрерывных квартостанах. Полученную черную жесть с целью защиты от коррозии подвергают цинкованию, лужению, плакированию (покрытию пластмассами) и другим видам обработки.

Производство специальных видов проката. Все большее распространение в промышленности получают гнутые профили, применение которых вместо сварных конструкций в строительстве позволяет экономить до 30% металла.

Гнутые профили изготавливают непрерывным способом на многоклетевых ролик-гибочных станах из стального листа, уголков, швеллеров и другого проката. Сложная форма гнутых профилей не позволяет получать их обычными методами прокатки.

Периодический прокат - полосы переменного сечения по длине, заготовки для штамповки деталей с местным утолщением, лопатки, трубы, оси вагонов, шары и др. - получают на станах поперечной прокатки. Его применение дает экономию до 30% металла по сравнению с производством вышеназванных изделий из обычного проката.

Прокатка цветных металлов и сплавов. Слитки прямоугольной формы используют для получения полосового и листового проката (из круглых слитков производят проволоку, прутки, трубы). Перед прокаткой поверхностные дефекты слитков удаляют строганием или фрезерованием.

Алюминиевые, медные и никелевые сплавы хорошо прокатываются в холодном и горячем состояниях. Слитки прокатываются в горячем состоянии на прутки или листы. Горячекатаные листы подвергают холодной прокатке, которую ведут с промежуточными отжигами.

Холодная прокатка ленты из алюминиевых сплавов АМц, Д1, Д16 производится из горячекатаных листов около 6 мм. Ленту толщиной до 0,5...0,6 мм катают без промежуточного умягчающего отжига. Заготовками для холодной прокатки лент из меди и латуни Л62 служат свернутые в рулоны полосы толщиной 5...6 мм, полученные горячей прокаткой из слитков. Отожженные и протравленные рулоны прокатываются на специальных станах до толщины 0,01...0,2 мм в течение четырех-пяти операций холодной прокатки, чередующихся умягчающими отжигами и травлением для удаления окалины.

Тонкие листы и ленту из меди или латуни получают холодной прокаткой из горячекатаных заготовок толщиной 10... 15 мм с предварительно удаленными фрезерованием поверхностными дефектами. Прокатку ведут до требуемой толщины в несколько обжатий, применяя промежуточные отжиги при 450...800°С для восстановления пластичности металла.

Для холодной прокатки предпочтительнее однофазные латуни с содержанием цинка менее 30% - как обладающие большим запасом пластичности. Для предотвращения налипания меди и латуни на стальные валки применяют жидкую смазку (трансформаторное масло, керосин, веретенное масло и т.д.).

Прокатка титана, циркония, молибдена в горячем состоянии возможна только в среде инертного газа, в вакууме или в стальной оболочке. Горячекатаные заготовки подвергаются холодной прокатке с промежуточными отжигами в вакууме.

Кроме лент, листового и полосового проката из цветных металлов и сплавов прокатывают трубы и сортовой прокат - прутки круглого, квадратного сечения, катанку, уголки, тавровые и двутавровые балки. Прокатка ведется на дуо-, трио- и квартостанах.

Прокатка с применением ультразвука основана на подведении ультразвука к бочкам валков или к прокатываемой заготовке, что повышает ресурсы пластичности металлов и уменьшает энергетические затраты.

В настоящее время освоена бесслитковая прокатка алюминия, меди и их сплавов. Жидкий металл заливают в ручьи на водоохлаждаемом шкиве. В результате кристаллизации на противоположном конце шкива получается полоса трехгранного или прямоугольного сечения, которая затем поступает в многоклетьевой непрерывный прокатный стан. Этот способ имеет ряд преимуществ перед другими: малые потери металла, высокая производительность, упрощение процесса производства проката.

4. ВОЛОЧЕНИЕ

Волочение - процесс обработки металла давлением, при котором материал протягивается через отверстие инструмента - волоку (фильеру), площадь выходного сечения которой меньше площади сечения заготовки. В результате поперечные размеры изделий уменьшаются, а длина увеличивается. Волочение производят через одну или несколько волок при обжатии за один проход на 16...30%. Суммарное обжатие заготовки может достигать 40...85%.

Волочилльные станы состоят из волоки и тянущих устройств, последние могут

иметь прямолинейное (цепные, реечные, винтовые, канатные, гидравлические) и круговое движение (барабанные). На станах с прямолинейным движением тянущих устройств изготавливают прутки, профили, трубы; на барабанных станах - проволоку и трубы малого диаметра.

Прямолинейные станы могут быть одно- и многопоточные (до 5 изделий одновременно). На барабанных станах осуществляется процесс как однократного, так и многократного волочения. Станы для многократного волочения имеют от 6 до 20-30 волок и предназначены для получения тонких и ультратонких (до 8...15 мкм) профилей.

Профиль продукции обеспечивается формой волокни, изготавливаемой из инструментальных сталей У8-У12, Х12М, твердых сплавов ВК2, ВК3, а для получения тонкой проволоки (менее 0,3 мм) - из алмаза. Изделия имеют высокую точность размеров (например, при волочении ультратонкой проволоки допуск составляет $\pm 0,001$ мм).

Волочение осуществляется в холодном и горячем состояниях с обильным применением смазки. Изделия из алюминия, меди, никеля и их сплавов, стали волочат при комнатной температуре с промежуточными отжигами для снятия наклепа. Хрупкие металлы (молибден, вольфрам и др.) обрабатывают в горячем состоянии в защитной атмосфере или вакууме.

В последние годы промышленное применение нашло волочение (например, тонкостенных труб из сталей и цветных металлов) с применением ультразвука. При этом на 25...35% снижается усилие волочения, улучшается качество поверхности изделий.

5. ПРЕССОВАНИЕ

Прессование - технологический процесс обработки давлением, заключающийся в выдавливании металла пуансоном из закрытого контейнера через отверстие в матрице. Профиль изделия определяется профилем отверстия в матрице. Обычно прессованием изготавливают прутки диаметром 5...300 мм, трубы с внутренним диаметром 18...700 мм и толщиной стенки 1,25...50 мм. Этим способом получают изделия сложной формы, которые нельзя изготовить никакими другими методами

ОМД. Продукция отличается высокой точностью размеров. Мягкая схема напряженного состояния позволяет деформировать на 85...90% даже самые малопластичные и трудно-формируемые металлы и сплавы. При прессовании пластичных металлов может быть достигнут эффект сверхпластичности (при прессовании чистого алюминия вытяжка может достигать 1000%). Прессованием получают изделия из алюминия, титана, магния, цинка и их сплавов, углеродистых и легированных сталей. Успешно осваивается прессование тугоплавких металлов в вакууме или в среде инертных газов.

При прессовании труб к торцу пресс - шайбы крепится стальная игла. Металл выдавливается в кольцевой зазор между отверстием матрицы и иглой. Матрицы изготавливают из легированных сталей (3Х2В8, 38ХМЮА и др.) и твердых сплавов.

Прессование ведут на гидравлических прессах, развивающих усилие 15000...300000 МН.

Среди высокопроизводительных методов прессования следует отметить гидропрессование (гидроэкструзия) жидкостью высокого давления (до 3000 МПа) и прессование с использованием энергии взрыва. В первом случае жидкостное трение на контакте заготовка-матрица устраняет серьезный недостаток обычного прессования - трение металла о стенки контейнера и матрицы. В результате скорость выдавливания возрастает, изделия получают равномерные свойства по длине, практически полированную поверхность. Повышается износостойкость инструмента, а усилие уменьшается на 30...40%, уменьшается неоднородность деформации, что позволяет обрабатывать хрупкие материалы (сплавы вольфрама, бериллия, ниобия и др.). Гидропрессование проводят при комнатной температуре. При повышенных температурах жидкость заменяют газом высокого давления.

6. КОВКА

Ковкой называется один из способов ОМД при котором инструмент оказывает многократное прерывистое воздействие на нагретую заготовку, в результате чего она, деформируясь, приобретает заданную форму и размеры. Различают ковку в штампах (штамповка) и без применения штампов (так называемую свободную ковку). При свободной ковке перемещение деформированного металла не

встречает сопротивления своему движению со стороны инструмента. Исходным материалом дляковки деталей служат слитки и различный прокат.

Ковка подразделяется на ручную и машинную. Ручнуюковку осуществляют молотом на наковальне и применяют для индивидуального изготовления мелких изделий или при ремонтных работах. Механическуюковку производят на ковочных молотах и прессах.

Молоты используют для изготовления изделий средних размеров, прессы - для изготовления крупных изделий. Все типы молотов и прессов имеют подвижные (баба и верхний боек) и неподвижные (шабот и нижний боек) части.

При всех операциях свободнойковки обработка ведется последовательными ударами молотов, но высокоскоростные молоты рассчитаны на одноударное действие. Наибольшее распространение получили паровоздушные, пневматические, механические молоты и гидравлические прессы.

При свободнойковке используют разнообразный кузнечный инструмент. Технологические процессы свободнойковки представляют собой различное сочетание основных операций: осадка, высадка, протяжка, обкатка, раскатка, прошивка и т.д.

7. ШТАМПОВКА

Штамповка представляет собой процесс ОМД, формообразование изделий при котором происходит в штампах, т.е. обеспечивается принудительное получение изделием формы и размеров. Метод экономичен и широко применяется в различных отраслях промышленности. Штамповку осуществляют на прессах и молотах, которые отличаются от ковочных конструкций большей жесткостью, большей точностью направляющих подвижных частей и др.

Горячая объемная штамповка применяется (рис.3) в основном для массового и серийного производства поковок и позволяет получать изделия с высокой точностью формы и размеров. Технологический процесс этого вида штамповки состоит из следующих операций: разрезка металла на заготовки, нагрев заготовок, штамповка, термообработка, отделка поковок. Метод дает возможность обрабатывать трудноформируемые сплавы (реализуется мягкая схема

напряженного состояния).

Холодную объемную штамповку применяют для поковок небольшого размера. При холодной штамповке уменьшаются отходы металла, улучшается качество поверхности, обеспечивается высокая точность изделий при высокой производительности труда.

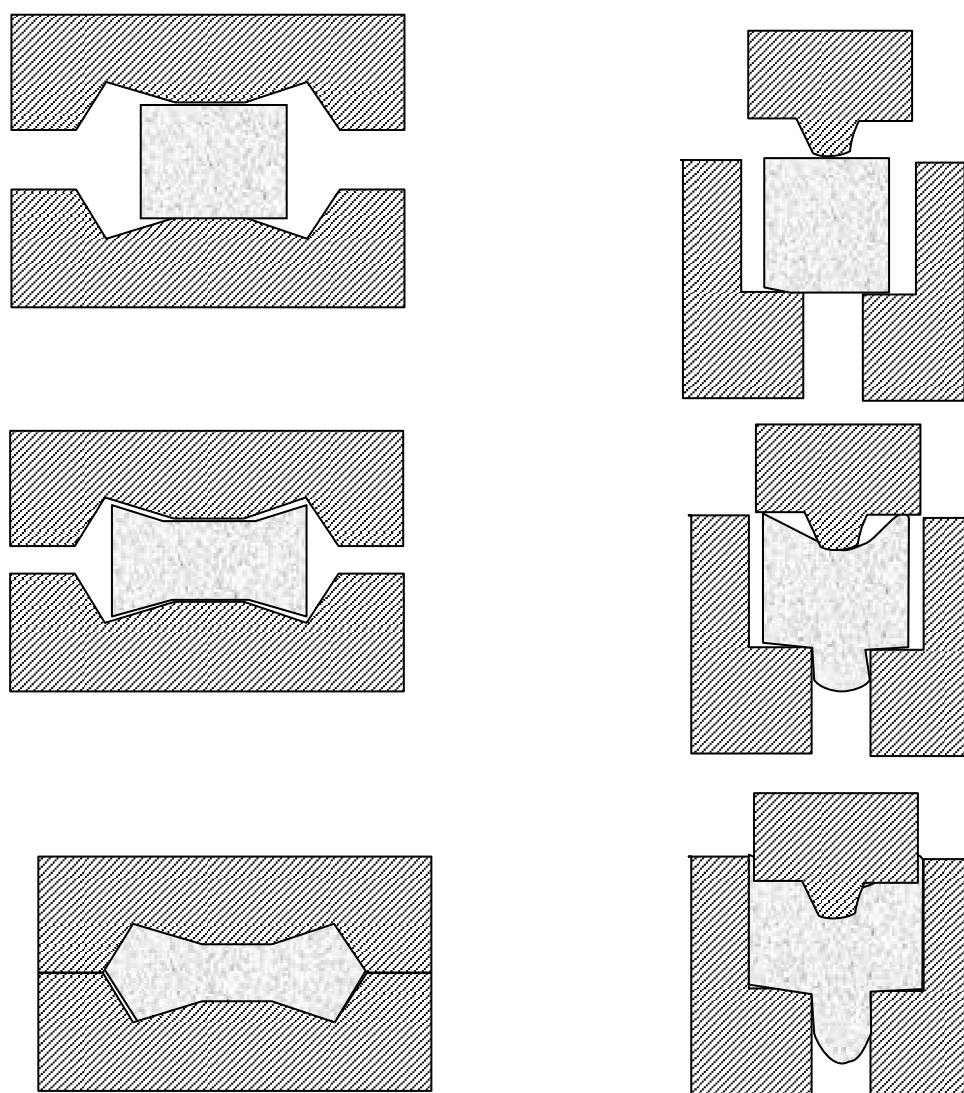


Рис. 3 Стадии штамповки в открытом (левый рисунок) и в закрытом (правый рисунок) штамповочных ручьях.

В последние годы для упрощения и удешевления оснастки разработаны и применяются способы обработки с использованием в качестве штампов эластичных материалов (например, резины).

Для изготовления мелкосерийных крупногабаритных деталей из толстолистовых заготовок применяют штамповку взрывом с использованием тротила, аммонала и других взрывчатых веществ. При взрыве развиваются кратковременные высокие давления, под действием которых заготовка принимает форму штампа. Этот метод гораздо экономичнее, чем обычная листовая штамповка деталей, и позволяет обрабатывать металлы и сплавы, имеющие относительное удлинение 10... 14%. Штамповкой взрывом получают детали из нержавеющей и высокопрочных сталей, титановых и медных сплавов и др.

8. ЛИСТОВАЯ ШТАМПОВКА

Листовой штамповкой изготавливают плоские или пространственные тонкостенные изделия из стали, цветных металлов и сплавов. При холодной штамповке используют листовые заготовки толщиной от сотых долей миллиметра до 4 мм, при горячей — толщиной более 4 мм. Продукция листовой штамповки отличается высокой точностью и не нуждается в последующей обработке на металлорежущих станках. Сортамент изделий весьма разнообразен - от деталей часов до днищ паровых котлов и резервуаров, от посуды до станин прессов, станков, деталей корпусов морских судов и т.д. Этим методом получают более 70% деталей легковых автомобилей. Операции листовой штамповки бывают разделительные (отрезка, вырубка, пробивка и др.) и формоизменяющие (гибка, вытяжка, формовка, от-бортовка и др.).

Листовой штамповкой изготавливают детали приборов, велосипедов, мотоциклов, металлическую посуду, рамы и кузова автомобилей, детали самолетов, вагонов, судов и т. д. Листовая штамповка широко распространена и применение ее непрерывно расширяется.

На рис. 4 показаны некоторые детали, полученные: а – вырубкой, б – отбортовкой, в – гибкой, г – вытяжкой и формовкой. Все операции листовой штамповки можно классифицировать на *разделительные* (отделение одной части заготовок от другой) и *формоизменяющие* (получение изделий сложной формы перемещением элементарных объемов материала исходной заготовки без ее разрушения) (см рис. 5). Применяют также сборочные операции (соединение

отдельных деталей в общий узел под давлением штампа).

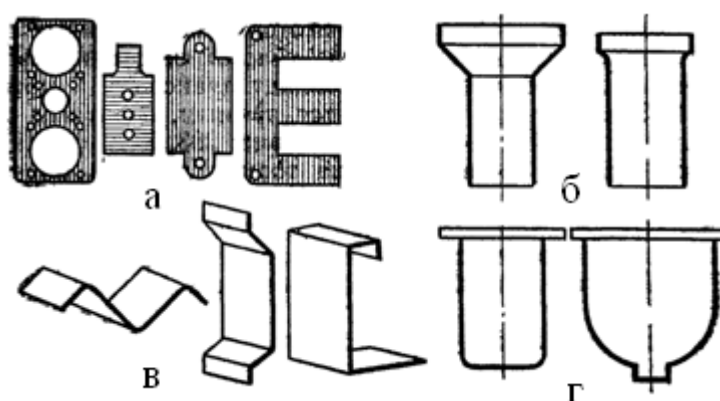


Рис. 4 Листовые штамповочные детали

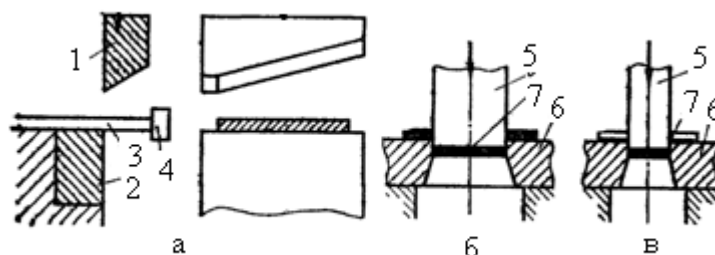


Рис. 5. Разделительные операции листовой штамповки:

а - резка; б - вырубка, в - пробивка, 1 - верхний нож; 2 - нижний нож; 3 - разрезаемый лист; 4 - упор; 5 - пуансон; 6 - матрица; 7 - изделие или полуфабрикат

К основным разделительным операциям относятся: *резка* - последовательное отделение части металла по прямой или кривой линии; *вырубка* - одновременное отделение материала от заготовки по замкнутому контуру, причем отделяемая часть является изделием; *пробивка* — получение отверстий отделением материала по замкнутому контуру внутри детали (рис. 4 а).

К основным формоизменяющим операциям относятся правка, гибка, вытяжка, протяжка, отбортовка и формовка (рис. 6).

Правка применяется для устранения неровностей и искривлений плоских деталей после вырубki, пробивки, а также для исправления отдельных элементов формы деталей после гибки или других формоизменяющих операций. Так, например, плоские детали правят в штампах с гладкими плитами (рис. 6, а).

Гибка бывает одноугловая (V-образная) и двухугловая — U-образная (рис. 6, б, в), а также многоугловая.

Вытяжка — операция, превращающая плоскую заготовку в полую деталь или полуфабрикат (рис. 6, г).

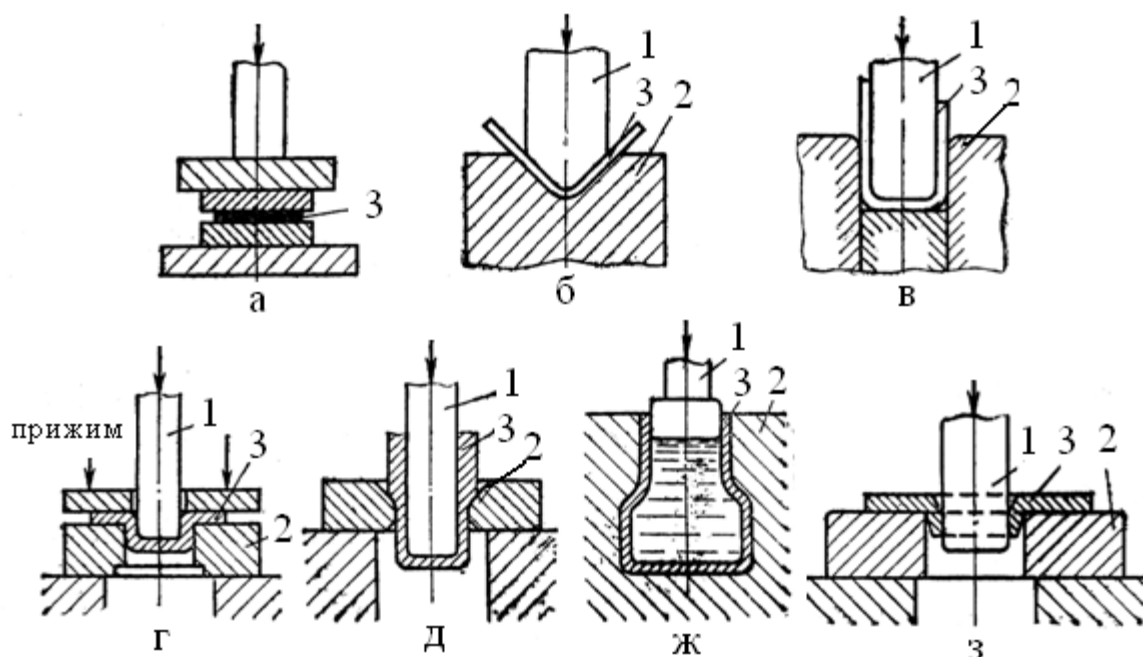


Рис. 6. Формозаменяющие операции листовой штамповки
 1 – пуансоны; 2 – матрицы; 3 – изделия или полуфабрикаты

Протяжка — вытяжка с утонением. Эта операция применяется для изготовления полых тонкостенных деталей (рис. 6, д).

Отбортовка и разбортовка — операции, соответственно, для образования борта по наружному контуру заготовки или по контуру ранее выполненного отверстия (рис. 6, з).

Формовка — изменение формы заготовки или полуфабриката посредством местных деформаций, например, увеличение диаметра средней части полой

детали. Раздачу средней части вытянутого стакана осуществляют с помощью резинового вкладыша или жидкости в разъемной матрице.

В технологии листовой штамповки обычно предусмотрены: подготовка материала, резка заготовок, деформирование металла, термическая обработка, отделочные операции и нанесение защитных или декоративных покрытий. Иногда в технологию включают сварочные или сборочные операции.

На основе выбранных операций выбирают необходимое оборудование и применительно к нему разрабатывают конструкции штампов. Выбирая оборудование, в первую очередь, учитывают возможность осуществления на нем необходимых операций, его производительность, возможность механизации или автоматизации процесса обработки, основные параметры его технической характеристики и т. д.

9. ВОПРОСЫ ДЛЯ САМОПРОВЕРКИ

1. Основная цель применения технологии обработки металла давлением.
2. Суть технологии обработки металла давлением.
3. За счет чего повышается прочность металла при обработке его давлением.
4. Основные виды сортового стального проката.
5. Технологический процесс прокатки металлов.
6. Оборудование для прокатки металлов.
7. Продукция прокатки металлов.
8. Прокатка цветных металлов и сплавов.
9. Технологический процесс волочения.
10. Технологический процесс прессования.
11. Технологический процессковки.
12. Оборудование дляковки металлов.
13. Технологический процесс штамповки.
14. Штамповка в открытых и закрытых штампах.
15. Технологический процесс листовой штамповки.
16. Основные виды деталей, получаемые листовой штамповкой.

17. Основные виды разделительные операции листовой штамповки.
18. Зачем проводят нагрев деталей перед ковкой или штамповкой.

10. ЛИТЕРАТУРА

1. Корягин С.И., Пименов И.В., Худяков В.К. Способы обработки материалов: Учебное пособие / Калинингр. ун-т — Калининград, 2000. - 448 с.
2. Бакластов А.М. Горбенко В.А. Удыма П.Г. Проектирование, монтаж и эксплуатация тепломассообменных установок,- М.: Энергоиздат, 1981. " 336 с.
3. Сидельковский ЛН. Юренев В.Н. Котельные установки промышленных предприятий. - М.: Энергоатомиздат, 1988. - 526 с.
4. Енин В.И. Судовые паровые котлы. - М.: Транспорт, 1984. - 248 с.
5. Пейсахова А.М., Кучер А.М. Материаловедение и технология конструкционных материалов. Учебник. – СПб.: Изд-во Михайлова В.А., 2003.- с. 407.
6. Колесов С. Н. Материаловедение и технология конструкционных материалов: учебник для вузов / С. Н. Колесов, И. С. Колесов. - 2-е изд., перераб. и доп. - М.: Высш. шк., 2004. - 535 с. : ил.
7. Справочник технолога-машиностроителя. В 2 т./под ред. А. М. Дальского, А. Г. Косиловой, Р. К. Мещерякова, А. Г. Сулова.-5-е изд., испр.- М.:Машиностроение-1.-24 см. Т. 1., Т.2.-2003.
8. Богодухов С.И. Курс материаловедения в вопросах и ответах: учебное пособие. – М: Машиностроение, 2005.
9. Материаловедение. Технология конструкционных материалов: учебник для вузов / под ред. В.С. Чередниченко. – М: Омега-Л, 2006. – 752 с.

Временная структура проведения работы.

1. Изучение материала методического указания — 2 час.
 2. Ответы на вопросы для самопроверки — 1 час.
 3. Ответы на 3 поставленные вопроса преподавателем,
оформление письменного ответа по работе и сдача работы — 1 час.
- Итого: 4 часа.

СОДЕРЖАНИЕ

Введение	2
1. Обработка металлов давлением	2
2. Сортовой прокат.....	3
3. Прокатка металлов	4
4. Волочение.....	8
5. Прессование.....	9
6. Ковка	10
7. Штамповка	11
8. Листовая штамповка	13
9. Вопросы для самопроверки	16
10. Литература	17

ОБРАБОТКА МЕТАЛЛОВ ДАВЛЕНИЕМ

Методические указания

к практическим работам

по курсу «Материаловедение», «Технология конструкционных материалов»,

«Специальные виды обработки материалов»

Составил РАЗУВАЕВ Александр Валентинович
ПЕРЕЛЫГИНА Татьяна Ивановна
СОКОЛОВА Елена Анатольевна

Рецензент Косырев С.П.

Редактор

Подписано в печать

Формат 60x84 1/16

Бум.тип.

Усл.- печ.л.

Уч.- изд.л

Тираж 100 экз

Заказ

Бесплатно

Саратовский государственный технический университет

410054 г. Саратов, ул. Политехническая, 77

Копипринтер БИТТиУ, 413840 г. Балаково, ул. Чапаева, 140