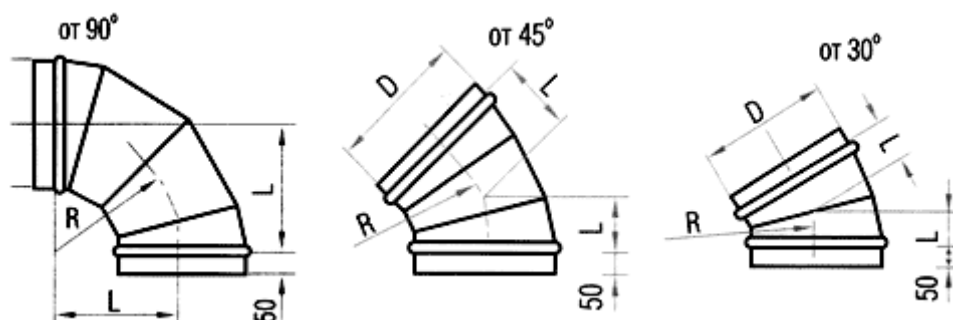


# Отводы воздуховодов круглого сечения ОТк.

**Отводы** изготавливаются на ниппельном, фланцевом или бандажном соединениях. Радиус поворота в стандартном отводе равен его диаметру. При необходимости он может быть любым.



**S** - толщина отвода;  
**G** - масса отвода длиной 1м;  
**L** - длина отвода;  
**D** - диаметр отвода.  
**R=D** - радиус кривизны отвода.

## Основные технические характеристики отводов воздуховодов круглого сечения ОТк:

D =R, мм	S, мм	ОТ 90°			ОТ 45°			ОТ 30°		
		L, мм	F,m <sup>2</sup>	G,Kr	L, мм	F,m <sup>2</sup>	G,Kr	L, мм	F, м <sup>2</sup>	G,xr
180	0,5	180	0,247	0,97	75	0,15	0,6	48	0,12	0,47
200	0,5	200	0,296	1,16	83	0,18	0,72	54	0,14	0,55
225	0,6	225	0,36	1,7	93	0,22	1,03	60	0,17	0,79
250	0,6	250	0,433	2,04	104	0,26	1,22	67	0,2	0,93
280	0,6	280	0,53	2,48	116	0,31	1,47	75	0,23	1,1
315	0,6	315	0,65	3,05	130	0,38	1,78	84	0,28	1,33
355	0,6	355	0,8	3,77	147	0,46	2,17	95	0,34	1,61
400	0,6	400	0,99	4,58	166	0,56	2,65	107	0,42	1,96
450	0,6	450	1,23	5,8	186	0,69	3,24	121	0,51	2,38

500	0,7	500	1,5	8,21	207	0,83	4,55	134	0,61	3,32
560	0,7	560	1,84	10,12	232	1,01	5,56	150	0,73	4,02
630	0,7	630	2,36	12,95	261	1,29	7,07	169	0,92	5,05
710	0,7	710	2,94	16,17	294	1,59	8,73	190	1,13	6,21
800	0,7	800	3,68	20,2	331	1,97	10,84	214	1,39	7,66
900	1	900	4,59	36,04	373	2,74	19,17	241	1,72	13,49
1000	1	1000	5,6	44	414	2,96	23,24	268	2,1	16,32
1250	1	1250	8,59	67,42	518	4,48	35,16	335	3,13	24,53
1600	1	1600	13,82	108,5	663	7,12	55,9	429	4,94	38,8

## Маркировка отводов воздухопроводов круглого сечения ОТк:

**ОТк/45 - 056**

**45** - Угол кривизны отвода.

**ОТк** - Отвод круглого сечения.

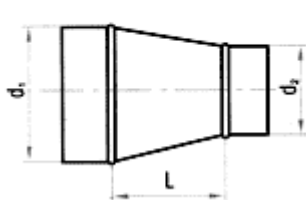
*Пример:* отвод сегментный 45 гр., диаметром 560 мм

## Переходы воздухопроводов круглого сечения ПКц, ПКа

Переходы изготавливаются на ниппельном, фланцевом или бандажном соединениях.

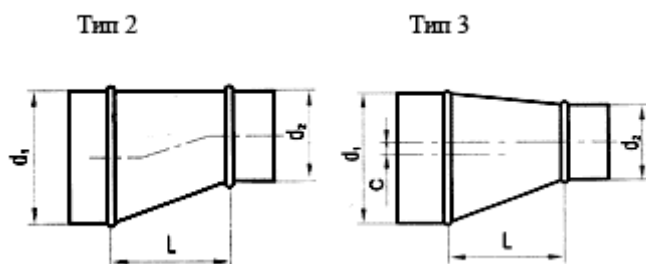
### Переход центральной ПКц воздухопроводов круглого сечения

Тип 1



**F** - площадь  
перехода;  
**G** - масса перехода;

### Переход асимметричный ПКа воздухопроводов круглого сечения



## Основные технические характеристики переходов ПКц и ПКа воздуховодов круглого сечения:

d1,mm	d2,mm	Тип 1			Тип 2,Тип 3		
		L,mm	F,m <sup>2</sup>	G,кг	L,mm	F,m <sup>2</sup>	G,кг
125	100	64	0,07	0,4	164	0,11	0,5
160	100	112	0,11	0,5	212	0,14	0,7
160	125	78	0,09	0,4	178	0,14	0,7
200	100	167	0,16	0,7	267	0,19	0,9
200	125	133	0,14	0,7	233	0,19	0,9
200	160	85	0,12	0,6	185	0,18	0,8
250	100	236	0,21	1	336	0,27	1,2
250	125	202	0,2	1	302	0,27	1,2
250	160	154	0,19	0,9	254	0,26	1,2
250	200	99	0,17	0,8	199	0,25	1,1
280	125	243	0,25	1,1	343	0,33	1,5
280	160	195	0,24	1,1	295	0,32	1,4
280	200	140	0,21	1	240	0,3	1,3
280	250	71	0,17	0,8	171	0,28	1,3
315	125	291	0,32	1,4	391	0,39	1,7
315	160	243	0,3	1,3	343	0,38	1,7
315	200	188	0,28	1,3	288	0,37	1,6
315	250	119	0,25	1,1	219	0,34	1,5
315	280	78	0,22	1	178	0,32	1,4
355	160	298	0,38	2,1	398	0,46	2,6
355	200	243	0,38	2,1	343	0,46	2,6
355	250	174	0,32	1,8	274	0,42	2,4

355	280	133	0,3	1,7	233	0,39	2,2
355	315	85	0,26	1,5	185	0,34	1,9
400	160	365	0,47	2,6	465	0,56	3,1
400	200	310	0,45	2,5	410	0,55	3,1
400	250	241	0,39	2,2	341	0,52	2,9
400	280	200	0,39	2,2	300	0,5	2,8
400	315	152	0,35	2	252	0,47	2,6
400	355	97	0,3	1,7	197	0,42	2,4
450	200	378	0,56	3,1	478	0,67	3,7
450	250	310	0,57	3,2	410	0,64	3,6
450	280	269	0,5	2,8	369	0,62	3,5
450	315	221	0,47	2,6	321	0,59	3,3
450	355	166	0,42	2,4	266	0,54	3
450	400	109	0,36	2	209	0,49	2,7
500	200	447	0,69	3,8	547	0,79	4,4
500	250	378	0,65	3,6	478	0,77	4,3
500	280	337	0,63	3,5	437	0,75	4,2
500	315	289	0,59	3,3	389	0,71	4
500	355	234	0,54	3	334	0,67	3,7
500	400	177	0,48	2,7	277	0,61	3,4
500	450	109	0,4	2,2	209	0,54	3

## **Маркировка переходов ПКа воздухопроводов круглого сечения:**

**ПКа - 063 - 045**

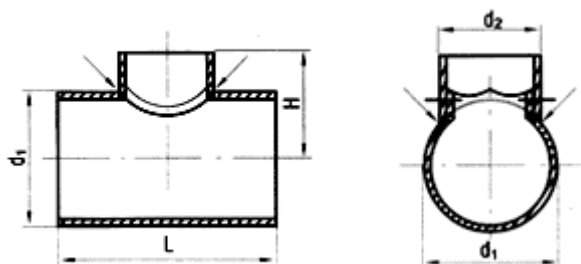
**063 - d1** - максимальный диаметр.

**045 - d2** - минимальный диаметр.

**ПКа** - переход асимметричный круглый.

## **Тройники воздухопроводов круглого сечения ТК.**

---



## Основные технические характеристики тройников воздуховодов круглого сечения ТК:

d1,мм	d2,мм	L,мм	H,мм	F,м <sup>2</sup>	G,кг
100	100	140	80	0,1	0,5
125	100	140	93	0,11	0,5
125	125	170	93	0,13	0,6
160	100	140	110	0,14	0,7
160	125	170	110	0,16	0,7
160	160	210	110	0,19	0,9
200	100	150	130	0,17	0,8
200	125	180	130	0,19	0,9
200	160	220	130	0,22	1,0
200	200	250	130	0,25	1,1
250	100	150	155	0,21	1,0
250	125	180	155	0,23	1,0
250	160	220	155	0,27	1,2
250	200	250	155	0,3	1,3
250	250	300	165	0,36	1,6
280	100	150	170	0,23	1,0
280	125	180	170	0,26	1,2
280	160	210	170	0,29	1,3
280	200	250	170	0,33	1,5
280	250	300	180	0,39	1,7
280	280	340	180	0,43	1,9
315	100	160	187	0,26	1,2
315	125	180	187	0,29	1,3
315	160	220	187	0,33	1,5
315	200	260	187	0,38	1,7
315	250	310	197	0,44	1,9

315	280	340	197	0,47	2,1
315	315	375	197	0,52	2,3
355	100	160	207	0,29	1,6
355	125	180	207	0,32	1,8
355	160	220	207	0,37	2,1
355	200	260	207	0,42	2,4
355	250	310	217	0,48	2,7
355	280	340	217	0,52	2,9
355	315	375	217	0,57	3,2
355	355	415	217	0,62	3,5
400	100	160	230	0,33	1,9
400	125	180	230	0,35	2,0
400	160	220	230	0,41	2,3
400	200	260	230	0,46	2,6
400	250	310	240	0,54	3,0
400	280	340	240	0,58	3,2
400	315	375	240	0,63	3,5

## Маркировка тройника воздухопроводов круглого сечения ТК:

**ТК - 050 - 040**

**050 - d1** - диаметр магистрали.

**045 - d2** - диаметр врезки.

**ТК** - тройник.

## Основные технические характеристики тройников воздуховодов круглого сечения ТК:

<b>d1,мм</b>	<b>d2,мм</b>	<b>L,мм</b>	<b>H,мм</b>	<b>F,м<sup>2</sup></b>	<b>G,кг</b>
450	100	160	255	0,36	2,0
450	125	180	255	0,39	2,2
450	160	220	255	0,46	2,6
450	200	260	255	0,52	2,9
450	250	310	265	0,6	3,3
450	280	340	265	0,64	3,6
450	315	375	265	0,64	3,8

450	355	415	265	0,75	4,2
450	400	460	265	0,82	4,6
450	450	510	265	0,9	5,0
500	100	170	280	0,42	2,4
500	125	190	280	0,45	2,5
500	160	230	280	0,52	2,9
500	200	270	280	0,58	3,2
500	250	320	290	0,67	3,7
500	280	350	290	0,72	4,0
500	315	385	290	0,78	4,3
500	355	425	290	0,84	4,7
500	400	470	290	0,91	5,0
500	450	520	290	1,0	5,5
500	500	570	290	1,1	6,1
560	100	170	310	0,46	2,6
560	125	190	310	0,5	2,8
560	160	230	310	0,58	3,2
560	200	270	310	0,65	3,6
560	250	320	320	0,75	4,2
560	280	350	320	0,8	4,4
560	315	385	320	0,86	4,8
560	355	425	320	0,93	5,2
560	400	470	320	1,0	5,5
560	450	520	320	1,1	6,1
560	500	570	320	1,2	6,6
560	560	620	320	1,3	7,2
630	100	170	345	0,52	2,9
630	125	190	345	0,56	3,1
630	160	230	345	0,64	3,6
630	200	270	345	0,73	4,1
630	250	320	355	0,83	4,6
630	280	350	355	0,89	4,9
630	315	385	355	0,96	5,3
630	355	425	355	1,1	6,1

630	400	470	355	1,13	6,3
630	450	520	355	1,23	6,8

## **Маркировка тройника воздухопроводов круглого сечения ТК:**

**ТК - 050 - 040**

**050 - d1** - диаметр магистрали.

**045 - d2** - диаметр врезки.

**ТК** - тройник.

[100 мм < d1 < 400 мм](#)